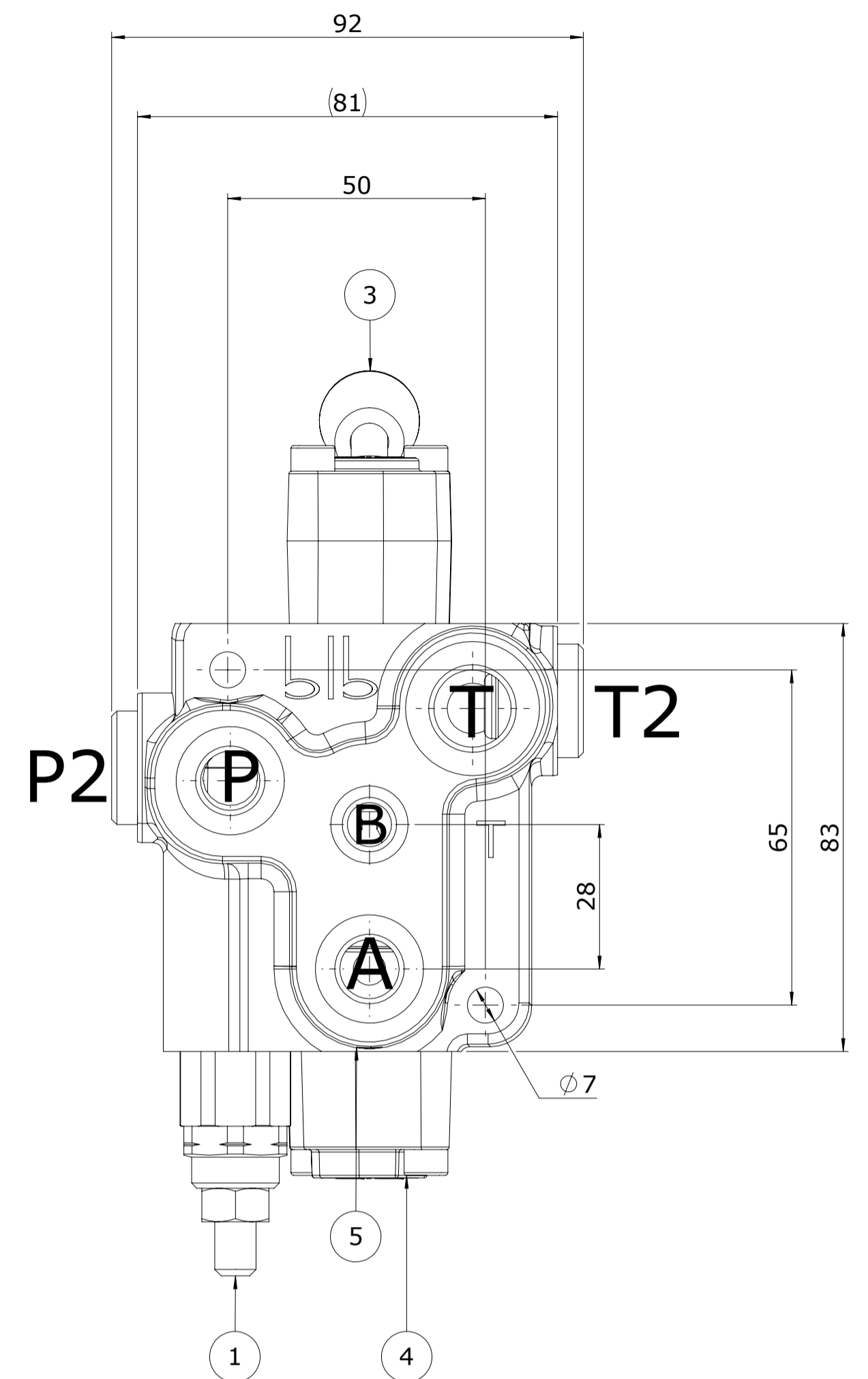
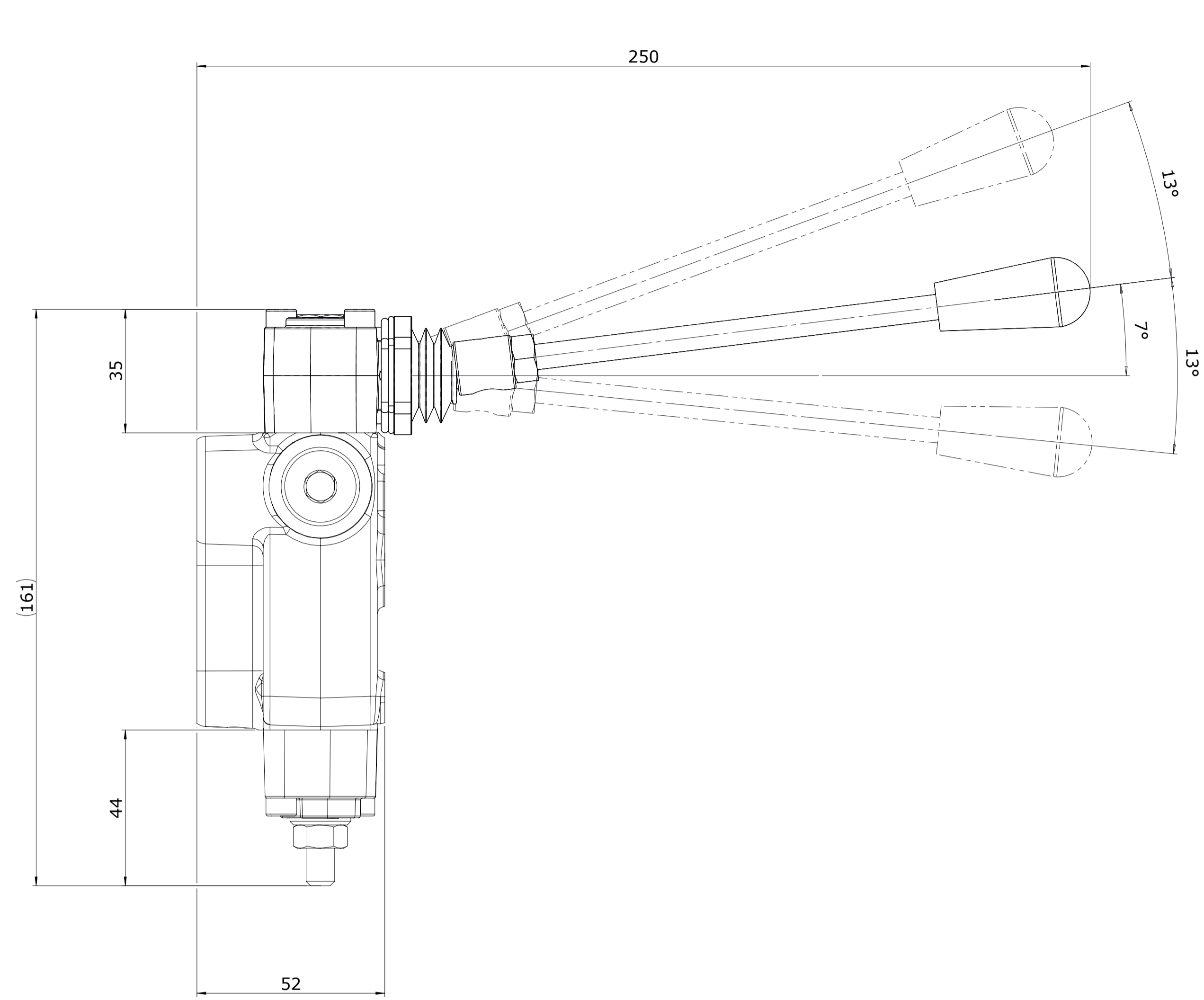
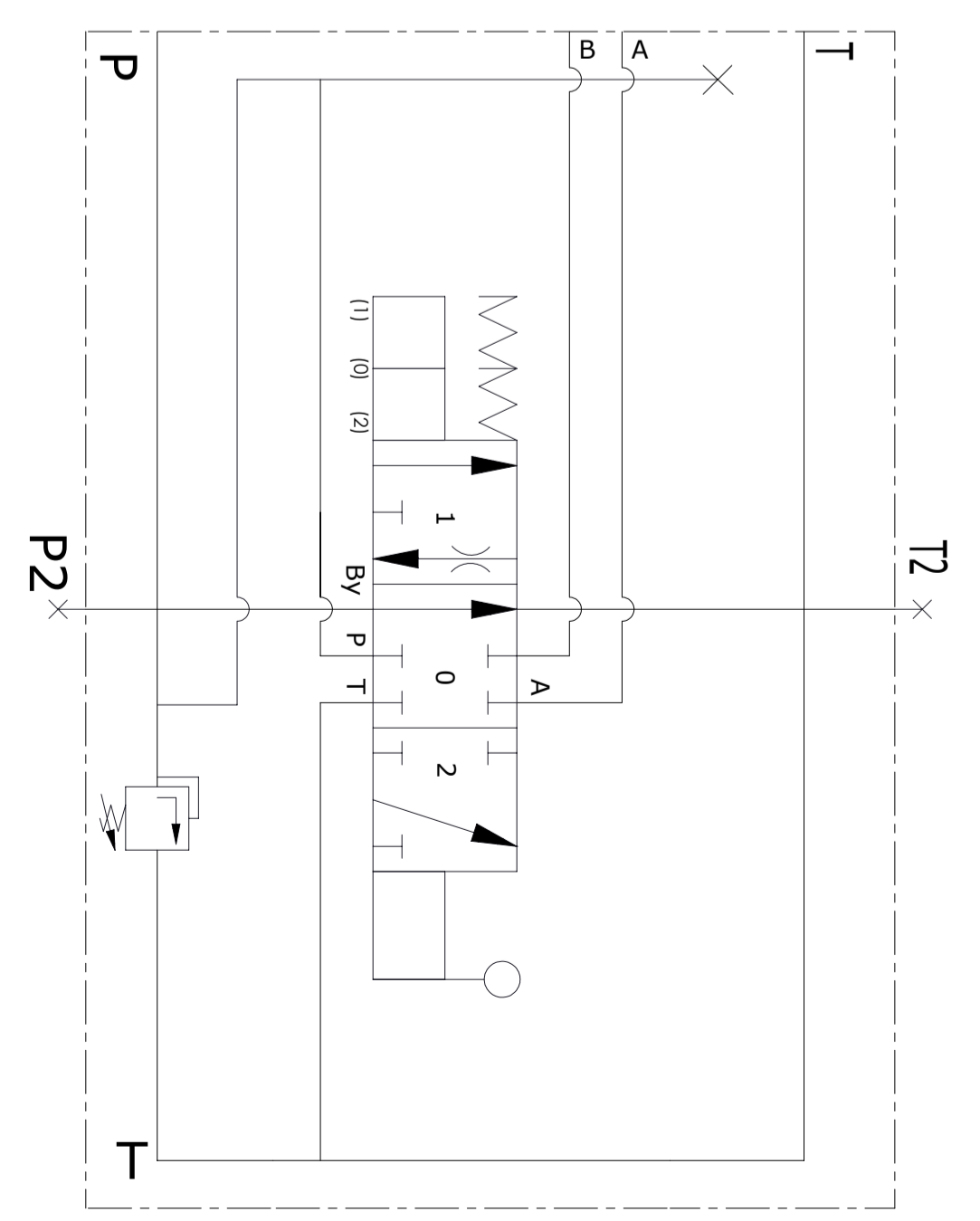


Rev.	Data	Autore	Tabella revisioni	Descrizione



SPECIFICHE TECNICHE /		TECHNICAL SPECIFICATIONS				
Portata Nominale Nominal Flow	17 [l/min]	4.5 [gpm]				
Pressione Di Lavoro Working Pressure	50 [bar]	725 [psi]				
Pressione Massima Max Pressure	320 [bar]	4640 [psi]				
Temperatura Di Esercizio Working Temperature Range	-20/+80 [°C]	-4/+176 [°F]				
Voltaggio Voltage	- [Vdc]					
Trattamento Superficiale Surface Protection	Nessun trattamento None					
Peso Weight	1.86 [kg]	4.1 [lbs]				
Coppia di serraggio massima (fissaggio distributore) Max torque (valve fixing)	10 [Nm]	7.4 [Ft lbs]				
FILETTATURE BOCHE E COPPIE DI SERRAGGIO RACCORDI/ PORT THREADS & TORQUE FITTINGS						
Cod.	A	B	P	T	P2	T2
G	1/4	1/8	1/4	3/8	3/8	3/8
Nm	16	8.5	16	32	32	32
Ft Lbs	11.8	6.27	11.8	23.7	23.7	23.7
NON USARE RACCORDI CONICI / DO NOT USE CONICAL CONNECTION						

INLET			OUTLET
X	SPOOL	CONTROL	OC
50 bar	BF	32	



POS.	CODICE	Rev.	DESCRITTIVA	QTY
1	803096	01	NUOVA VALVOLA VL20 X VITON ZB BM20 BC20 BF20	1
2	560216	00	KIT SPOLA "BF(35^)" 20	1
3	801017	00	AZIONAMENTO "MO" 20	1
4	802131	01	POSIZIONATORE "32" 20	1
5	015012	00	TAPPO AVSEAL 2° Ø5 COD.29610506 (TEXTRON)	1
6	015008	00	TAPPO TDG003 3/8" GAS	2

Via NATTA, 1 (Z.I.)
 36040 Brendola
 (VI)
 ITALY
 hydraulic s.r.l.

Uff. Sviluppo
 Descrittiva: BM20/1 B=1/8" MAN NOVNR GX(50) P2/RC MO(LOC) BF32/T2
 Applicazione:

Eseguito da D.M.	Data 12/06/2020	Controllato D.M.	Data 20/06/2020	Approvato R.B.	Data 20/06/2020	Formato A1	Scala 1:1
Il presente disegno non può essere utilizzato né riprodotto o ceduto a terzi senza autorizzazione scritta della proprietà DIRITTI TUTELATI SECONDO LE LEGGI VIGENTI				Massa kg 1.86	Dis. n° 905410	Rev. 00	