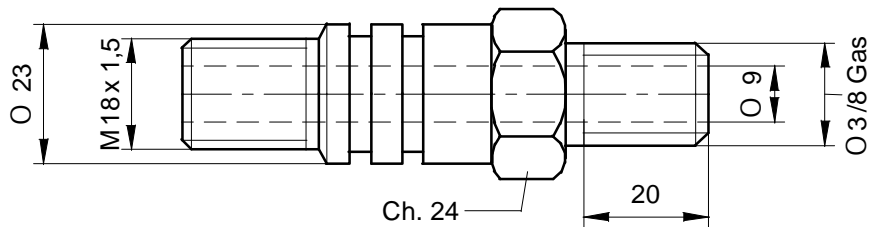




PERNI ENTRATA OLIO
OIL INLET PINS

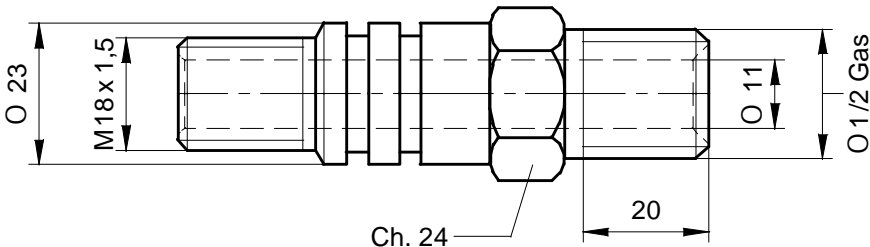
RACCORDES TOURNANTS
ÖLEINLAUFZAPFEN



TIPO / TYPE / TYPE / TYP

Ø 23 - 3/8 GAS - M - UNI 338-66

CODICE / CODE / CODE / KODE
NIP26680000

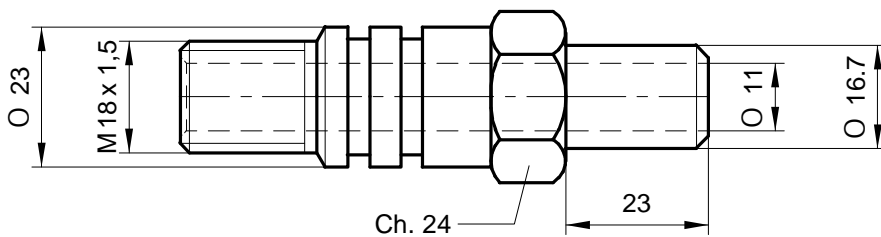


TIPO / TYPE / TYPE / TYP

Ø 23 - 1/2 GAS - M - UNI 338-66

STANDARD

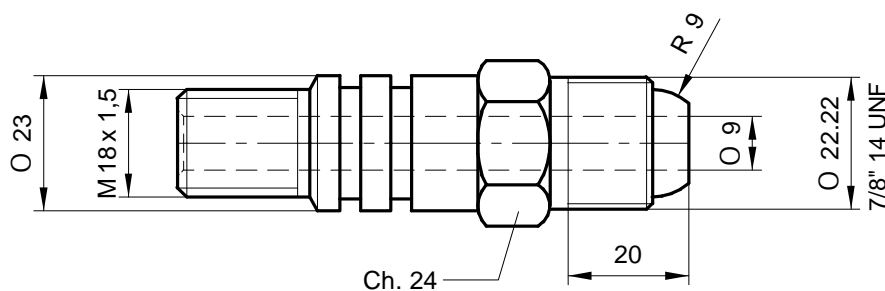
CODICE / CODE / CODE / KODE
NIP07000000



TIPO / TYPE / TYPE / TYP

Ø 23 - Ø 16,7

CODICE / CODE / CODE / KODE
NIP18110000

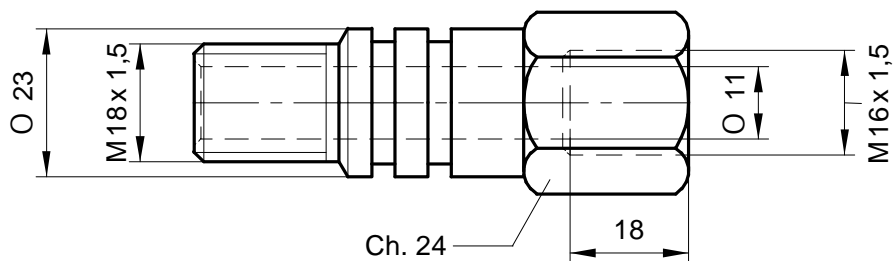
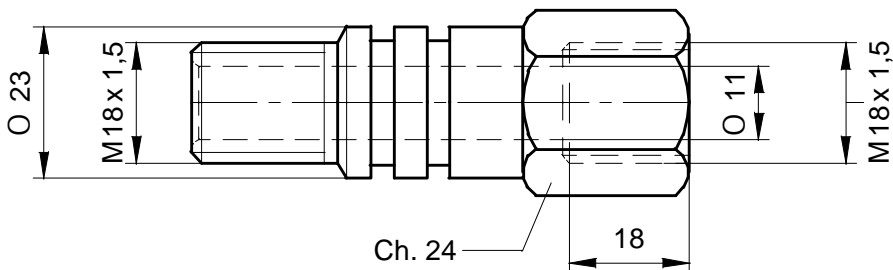
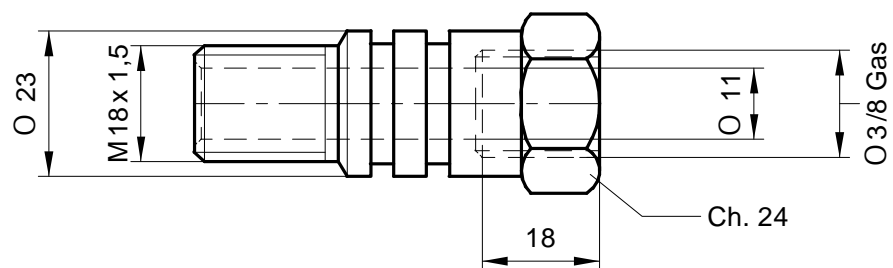
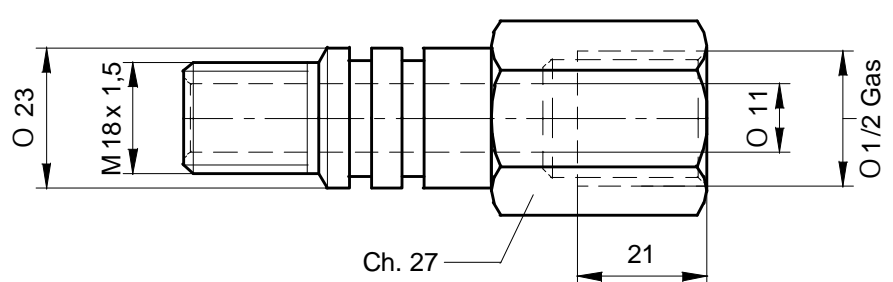


TIPO / TYPE / TYPE / TYP

Ø 23 - 7/8" - M - UNF

CON OGIVA
WITH OGIVE
AVEC OGIVE
MIT SPITZBOGEN

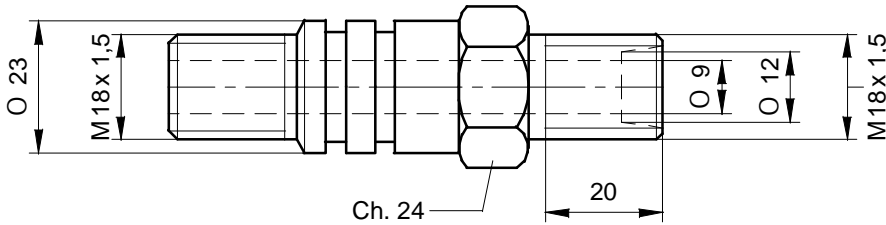
CODICE / CODE / CODE / KODE
NIP71740000

**PERNI ENTRATA OLIO
OIL INLET PINS**
**RACCORDES TOURNANTS
ÖLEINLAUFZAPFEN**
TIPO / TYPE / TYPE / TYP
Ø 23 - M16 x 1,5 - F - UNI 4535

**CODICE / CODE / CODE / KODE
NIP26560000**
TIPO / TYPE / TYPE / TYP
Ø 23 - M 18 x 1,5 - F - UNI 4535

**CODICE / CODE / CODE / KODE
NIP26090000**
TIPO / TYPE / TYPE / TYP
Ø 23 - 3/8 GAS - F - UNI 338-66

**CODICE / CODE / CODE / KODE
NIP71760000**
TIPO / TYPE / TYPE / TYP
Ø 23 - 1/2 GAS - F - UNI 338-66

**CODICE / CODE / CODE / KODE
NIP71790000**



PERNI ENTRATA OLIO
OIL INLET PINS

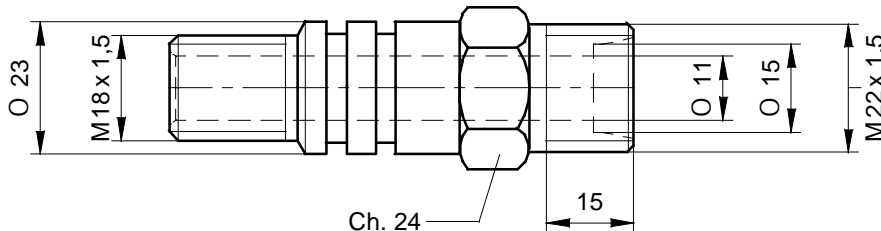
RACCORDES TOURNANTS
ÖLEINLAUFZAPFEN



TIPO / TYPE / TYPE / TYP
Ø 23 - M 18 x 1,5 - M - 12 L - UNI 4535

PER RACCORDO DIN 3870 K 12 L
FOR NIPPLE DIN 3870 K 12 L
POUR RACCORD DIN 3870 K 12 L
FÜR ANSCHLÜßE DIN 3870 K 12 L

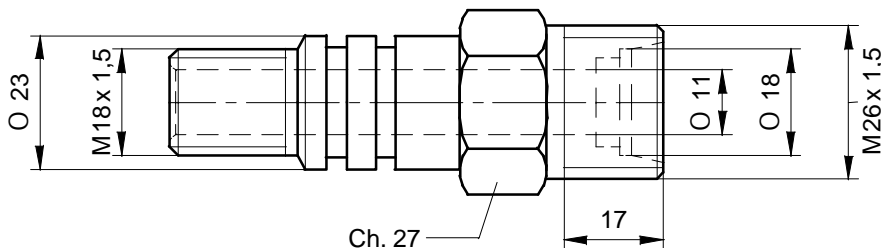
CODICE / CODE / CODE / KODE
NIP71750000



TIPO / TYPE / TYPE / TYP
Ø 23 - M 22 x 1,5 - M - 15 L - UNI 4535

PER RACCORDO DIN 3870 K 15 L
FOR NIPPLE DIN 3870 K 15 L
POUR RACCORD DIN 3870 K 15 L
FÜR ANSCHLÜßE DIN 3870 K 15 L

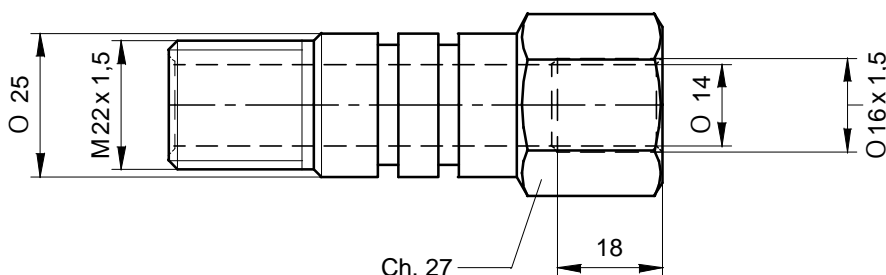
CODICE / CODE / CODE / KODE
NIP26480000



TIPO / TYPE / TYPE / TYP
Ø 23 - M 26 x 1,5 - M - 18 L - UNI 4535

PER RACCORDO DIN 3870 K 18 L
FOR NIPPLE DIN 3870 K 18 L
POUR RACCORD DIN 3870 K 18 L
FÜR ANSCHLÜßE DIN 3870 K 18 L

CODICE / CODE / CODE / KODE
NIP26460000



TIPO / TYPE / TYPE / TYP
Ø 25 - M 16 x 1,5 - F - UNI 4535

CODICE / CODE / CODE / KODE
NIP26670000



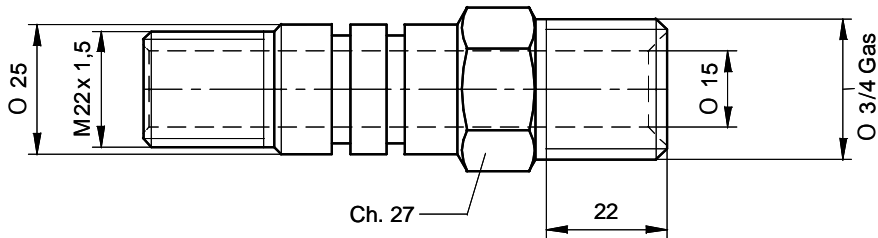
**PERNI ENTRATA OLIO
OIL INLET PINS**

**RACCORDES TOURNANTS
ÖLEINLAUFZAPFEN**

TIPO / TYPE / TYPE / TYP
Ø 25 - ¾ GAS - M - UNI 338-66

STANDARD

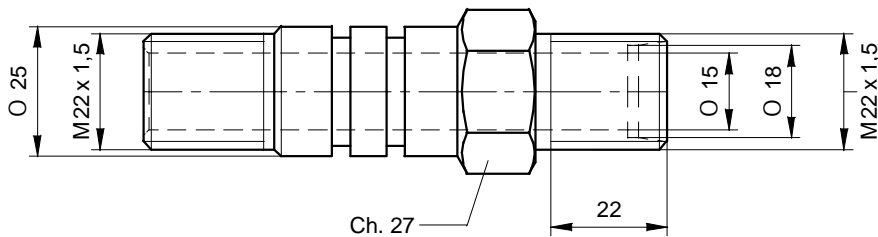
CODICE / CODE / CODE / KODE
NIP26100000



TIPO / TYPE / TYPE / TYP
Ø 25 - M22 x 1,5 - M - 15 L - UNI 4535

PER RACCORDO DIN 3870 K 15 L
FOR NIPPLE DIN 3870 K 15 L
POUR RACCORD DIN 3870 K 15 L
FÜR ANSCHLÜßE DIN 3870 K 15 L

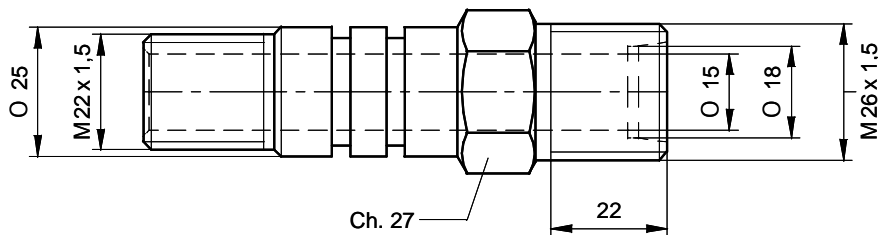
CODICE / CODE / CODE / KODE
NIP26390000



TIPO / TYPE / TYPE / TYP
Ø 25 - M26 x 1,5 - M - 18 L - UNI 4535

PER RACCORDO DIN 3870 K 18 L
FOR NIPPLE DIN 3870 K 18 L
POUR RACCORD DIN 3870 K 18 L
FÜR ANSCHLÜßE DIN 3870 K 18 L

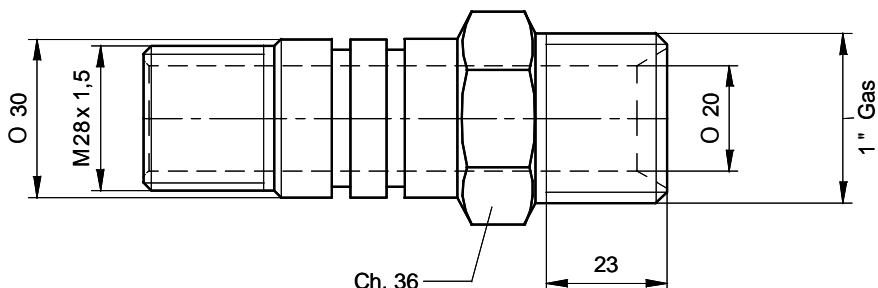
CODICE / CODE / CODE / KODE
NIP26490000



TIPO / TYPE / TYPE / TYP
Ø 30 - 1" GAS - M - UNI 338-66

STANDARD

CODICE / CODE / CODE / KODE
NIP26700000



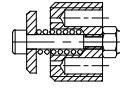
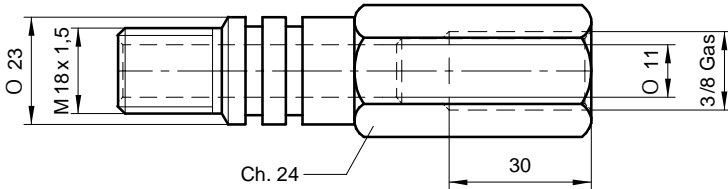


**PERNI ENTRATA OLIO
OIL INLET PINS**

**RACCORDES TOURNANTS
ÖLEINLAUFZAPFEN**

TIPO / TYPE / TYPE / TYP

Ø 23 – 3/8 GAS - F - UNI 338-66

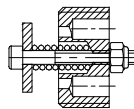
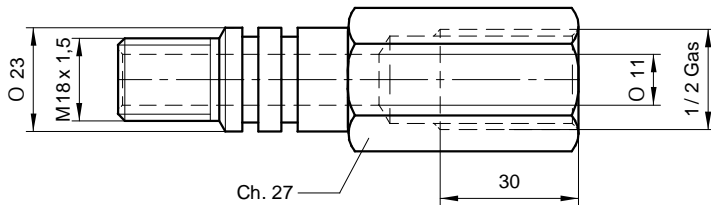


CON VALVOLA DI BLOCCO
WITH STOP VALVE
AVEC VALVE PARACHUTE
MIT ABSPERRVENTIL

CODICE / CODE / CODE / KODE
NIP71720000

TIPO / TYPE / TYPE / TYP

Ø 23 – 1/2 GAS - F - UNI 338-66

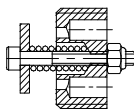
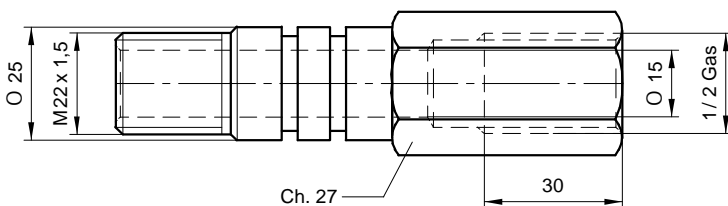


CON VALVOLA DI BLOCCO
WITH STOP VALVE
AVEC VALVE PARACHUTE
MIT ABSPERRVENTIL

CODICE / CODE / CODE / KODE
NIP71730000

TIPO / TYPE / TYPE / TYP

Ø 25 – 1/2 GAS - F - UNI 338-66

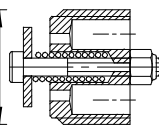
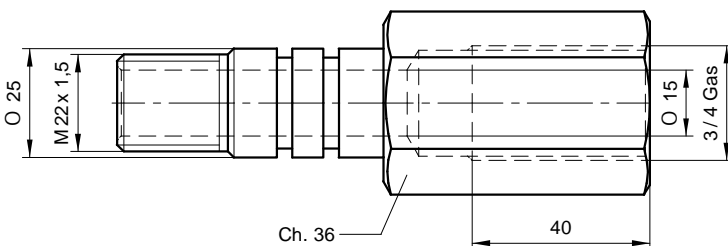


CON VALVOLA DI BLOCCO
WITH STOP VALVE
AVEC VALVE PARACHUTE
MIT ABSPERRVENTIL

CODICE / CODE / CODE / KODE
NIP71780000

TIPO / TYPE / TYPE / TYP

Ø 25 – 3/4 GAS - F - UNI 338-66

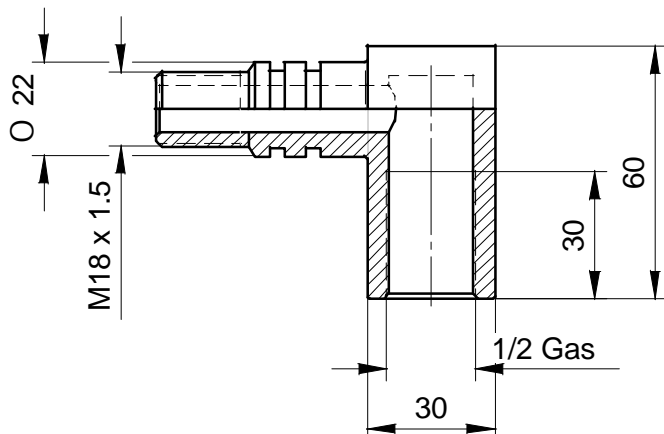


CON VALVOLA DI BLOCCO
WITH STOP VALVE
AVEC VALVE PARACHUTE
MIT ABSPERRVENTIL

CODICE / CODE / CODE / KODE
NIP71560000

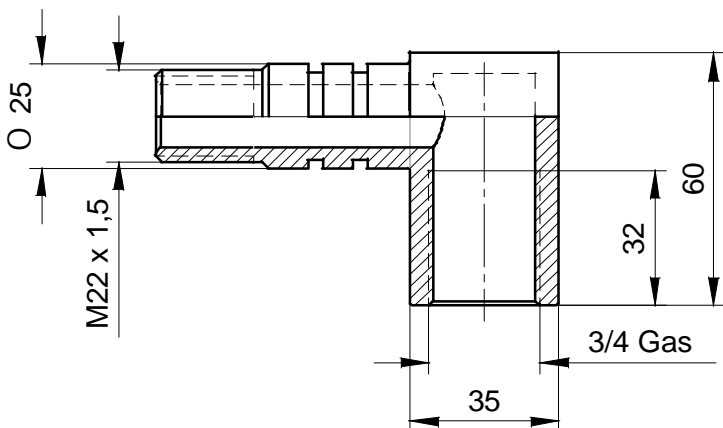
PERNI ENTRATA OLIO
OIL INLET PINS

RACCORDES TOURNANTS
ÖLEINLAUFZAPFEN



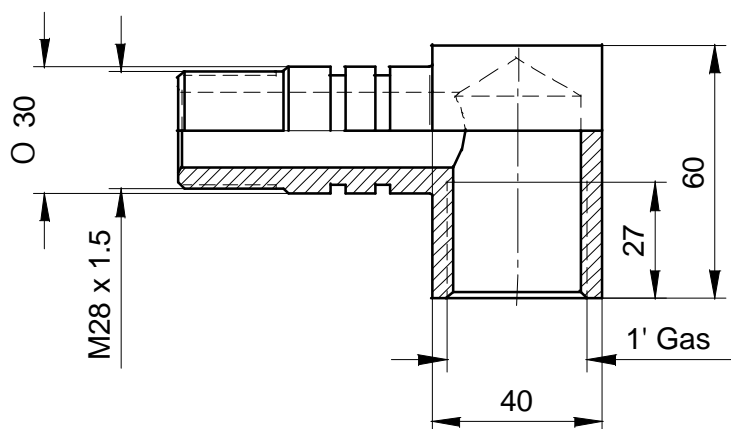
TIPO / TYPE / TYPE / TYP
Ø 18 - 1/2 GAS - F - UNI 338-66

CODICE / CODE / CODE / KODE
NIP26310000



TIPO / TYPE / TYPE / TYP
Ø 22 - 3/4 GAS - F - UNI 338-66

CODICE / CODE / CODE / KODE
NIP26320000



TIPO / TYPE / TYPE / TYP
Ø 28 - 1" GAS - F - UNI 338-66

CODICE / CODE / CODE / KODE
NIP26790000

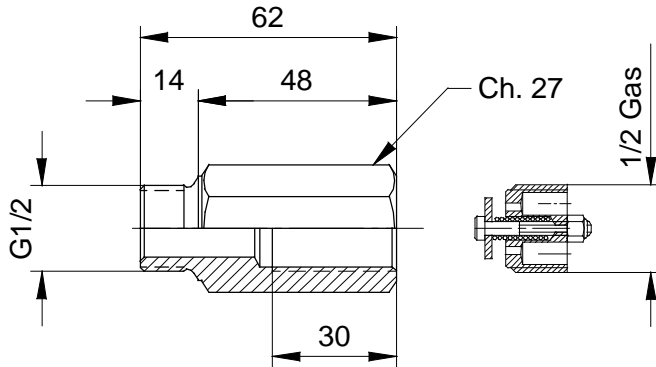


PERNI ENTRATA OLIO
OIL INLET PINS

RACCORDES TOURNANTS
ÖLEINLAUFZAPFEN

TIPO / TYPE / TYPE / TYP

Ø ½ GAS M - Ø ½ GAS F

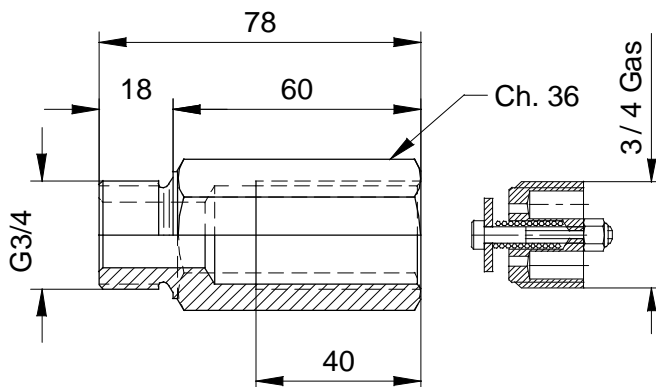


CON VALVOLA DI BLOCCO
WITH STOP VALVE
AVEC VALVE PARACHUTE
MIT ABSPERRVENTIL

CODICE / CODE / CODE / KODE
NIP27220000

TIPO / TYPE / TYPE / TYP

Ø ¾ GAS M - Ø ¾ GAS F

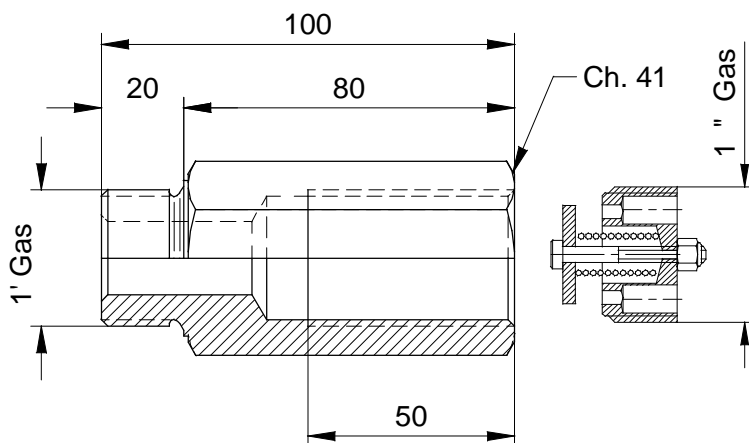


CON VALVOLA DI BLOCCO
WITH STOP VALVE
AVEC VALVE PARACHUTE
MIT ABSPERRVENTIL

CODICE / CODE / CODE / KODE
NIP27230000

TIPO / TYPE / TYPE / TYP

Ø 1" GAS M - Ø 1" GAS F



CON VALVOLA DI BLOCCO
WITH STOP VALVE
AVEC VALVE PARACHUTE
MIT ABSPERRVENTIL

CODICE / CODE / CODE / KODE
NIP27240000