

Installation Guide

Remote Control Unit

PVRE Serie 2



157R9954

157R9954



Code 162F....	1310 (1300)	1311 (1301)	1312 (1302)	1313 (1303)	1314 (1304)
Symbol					
Prop 1	x	x	x	x	x
Prop 2	x	x			x
Prop 3					x
ON/OFF	x		x		

() Inkl. PVRE serie 1 adapterring
() Inkl. PVRE Serie 1 Adapterring

() Incl. PVRE series 1 adapter ring
() Inclus Couronne adaption PVRE serie 1

Ledningsfarver og elektrisk diagram

Lead colours and electrical diagram

Leiterfarben und elektrisches Diagramm

Couleur des fils et système diagram

Numre angivet i [] refererer til terminalnr. i joystick SUB-D stikket.

Farvemærkning refererer til ledningsfarver i Danfoss tilbehørskabel.

The numbers in [] refer to the terminal numbers in the SUB-D connector of the joystick.

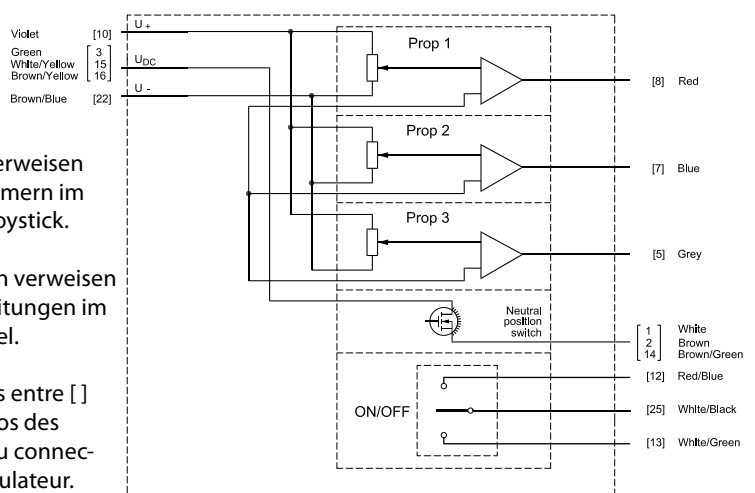
The indicated colours refer to the colours of the leads in Danfoss' accessory cable.

Die Nummern in [] verweisen auf die Anschlußnummern im SUB-D Stecker vom Joystick.

Die indizierte Farben verweisen auf die Farben der Leitungen im Danfoss Zubehörkabel.

Les numéros indiqués entre [] renvoient aux numéros des bornes de jonction du connecteur SUB-D du manipulateur.

Les couleurs indiquées renvoient aux couleurs des fils du câble accessoire Danfoss.



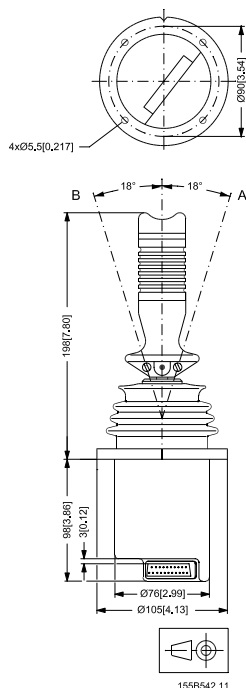
162B79,10

Dimensioner

Dimensions

Abmessungen

Encombremes



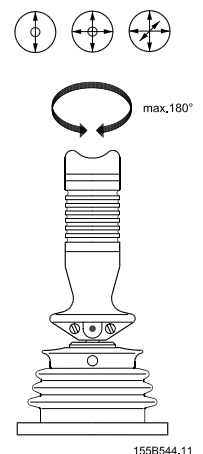
155B542.11

Positionering af greb

Positioning of grip

Positionierung des Griffes

Positionnement de poignée



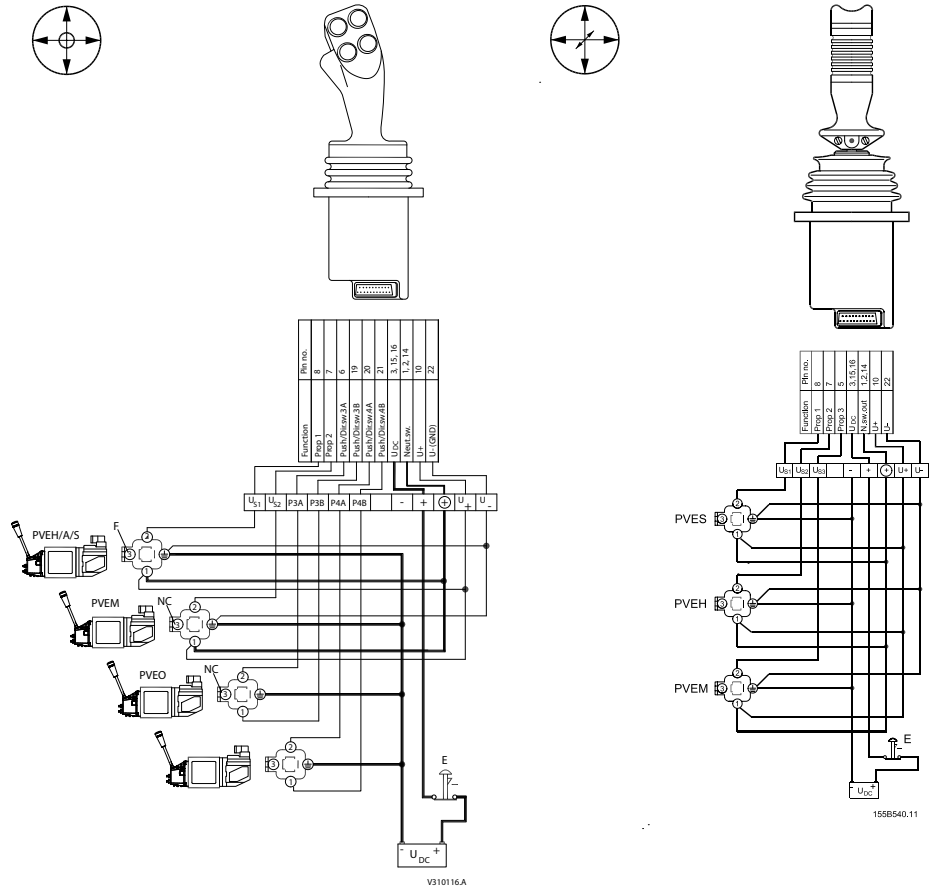
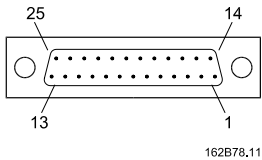
155B544.11

	Nøglevidde Across flats Schlüsselweite Surplats	Moment Torque Anzugsmoment Couple de serrage
H1	2,5	2,1 ± 0,1 Nm
H2	2,5	2,1 ± 0,1 Nm

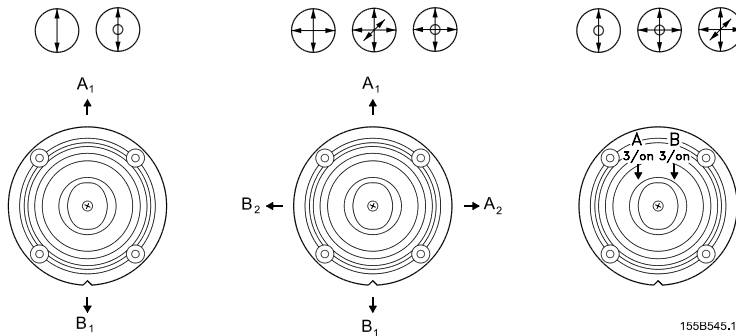
Elektrisk system
Electrical system
Elektrisches System
Système électrique

E : Emergency stop
 — : Signal leads
 — : Supply leads

25 pin SUB-D connector with M3 screws
 (MIL-DTL-24308)

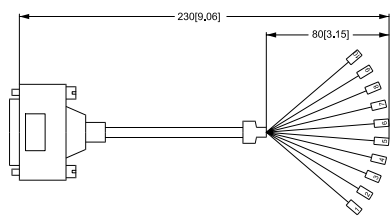


↑	Håndtagets bevægelsesretning	Direction of control lever movement	Bewegungsrichtung des Hebels	Sens de mouvement du levier
A	Flow A-port	Flow A-port	Ölstrom A-Anschluß	Débit orifice A
B	Flow B-port	Flow B-port	Ölstrom B-Anschluß	Débit orifice B



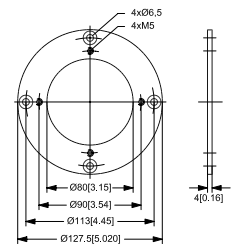
Tilbehør Kabel: SUB-D til fladstik A 6,3 - 0,8* *(DIN 46244)
Accessories Cable: SUB-D for tabs A 6,3 - 0,8*
Zubehör Kabel: SUB-D für Flachstecker A 6,3 - 0,8*
Accessoire Câble: SUB-D pour languettes mâles A 6,3 - 0,8*

Farvekode/Connector, se elektrisk diagram side 1
 Color code/connector, see Electrical diagram page 1
 Farbkode/Connector, Siehe Elektrodiagram Seite 1
 Symbole des couleurs/connecteurs, voir diagramme électrique page 1



Code no. 162B6017

Adapterring: Montage som PVRE serie 1.
 Adapter ring: Installation as PVRE series 1.
 Adapterring: Montage wie PVRE Serie 1.
 Couronne d'adaption: Montage comme PVRE série 1.



Code no.162B4100