





**MANUALE D'USO E INSTALLAZIONE / INSTRUCTION MANUAL
NOTICE D'UTILISATION ET INSTALLATION / BETRIEBS- UND INSTALLATIONSANLEITUNG
MANUAL DE USO E INSTALACIÓN / РУКОВОДСТВО ПО ЭКСПЛУАТАЦИИ И УСТАНОВКЕ**

Dati tecnici e prestazioni - Technical and Performance Data - Données techniques et performances
Datos técnicos y prestaciones - Technische Daten und Leistungsmerkmale - Технические данные и характеристики

	 MAX		 MAX					 NET
	l/min л/мин	gpm галлоны в мин.	bar бар	psi фут/кв. дюйм	Hp л.с.	kW кВт	rpm об/мин	kg кг
XWF 26.06 N	26	6,87	60	900	4	3	1000	16
XWF 26.09 N	26	6,87	90	1300	5,5	4	1000	16
XWF 26.12 N	26	6,87	120	1740	7,5	5,5	1000	16
XWF 26.15 N	26	6,87	150	2200	10	7,5	1000	16
XWF 26.20 N	26	6,87	200	2900	13	9,6	1000	16
XWF 30.10 N	30	7,92	100	1450	7,5	5,5	1000	16
XWF 30.18 N	30	7,92	180	2600	15	11	1000	16
XWF 30.20 N	30	7,92	200	2900	15	11	1000	16
XWF 36.17 N	36	9,51	170	2500	15	11	1000	16
XW 15.15 N	15	3,96	150	2200	5,5	4	1450	16
XW 15.20 N	15	3,96	200	2900	7,5	5,5	1450	16
XW 15.30 N	15	3,96	300	4350	12	8,7	1450	16
XW 21.20 N	21	5,55	200	2900	10	7,5	1450	16
XW 21.25 N	21	5,55	250	3600	12,5	9,2	1450	16
XW 21.28 N	21	5,55	280	4060	15	11	1450	16
XW 26.12 N	26	6,87	120	1740	7,5	5,5	1450	16
XW 26.15 N	26	6,87	150	2200	10	7,5	1450	16
XW 26.20 N	26	6,87	200	2900	12,5	9,2	1450	16
XW 26.23 N	26	6,87	230	3400	15	11	1450	16
XW 30.10 N	30	7,92	100	1450	7,5	5,5	1450	16
XW 30.15 N	30	7,92	150	2200	10	7,5	1450	16
XW 30.20 N	30	7,92	200	2900	15	10	1450	16
XW 30.25 N	30	7,92	250	3600	19	14	1450	16
XWL 36.15 N	36	9,51	150	2200	15	11	1450	16
XWL 41.20 N	41	10,83	200	2900	20	15	1450	16



Temperatura massima liquido aspirato - Maximum intake liquid temperature
Température maximale du liquide aspiré - Max. Temperatur der Förderflüssigkeit
Temperatura máxima líquido aspirado - Максимальная температура всасываемой жидкости

40 °C

Istruzioni originali
Original instructions
Notices originales
Originalanleitung
Instrucciones originales
Перевод оригинальных инструкций

N° codice manuale
Manual code no.
N° code de la notice
Kode der Betriebs- und Installationsanleitung
N° código manual
№ кода руководства

91425

Edizione
Edition
Édition
Ausgabe
Edición
Издание

12/2021

	 MAX		 MAX					 KG NET
	l/min л/мин	gpm галлоны в мин.	bar бар	psi фут/кв. дюйм	Hp л.с.	kW кВт	rpm об/мин	kg кг
XWL 42.05 N	42	11,09	50	725	5,5	4	1450	16
XWL 42.07 N	42	11,09	70	1000	8	5,9	1450	16
XWL 42.10 N	42	11,09	100	1450	11	8,2	1450	16
XWL 42.15 N	42	11,09	150	2200	16	11,8	1450	16
XWL 50.15 N	50	13,2	150	2200	20	15	1450	16
XWL 50.15 H N	50	13,2	150	2200	20	15	1450	16

Italiano

English

Français

Deutsch

Español

Русский



SOMMARIO

1	INFORMAZIONI GENERALI	2
2	INFORMAZIONI TECNICHE	4
3	INFORMAZIONI SULLA SICUREZZA.....	8
4	INFORMAZIONI SULLA MOVIMENTAZIONE E TRASPORTO	9
5	INFORMAZIONI SULL'INSTALLAZIONE	11
6	INFORMAZIONI SULL'USO	14
7	INFORMAZIONI SULLA MANUTENZIONE.....	16
8	INFORMAZIONI SUI GUASTI.....	19

INDICE ANALITICO

A

Avviamento e arresto della pompa alimentata con pompa supplementare	14
Avviamento e arresto della pompa alimentata dalla rete idrica.....	13
Avviamento e arresto della pompa alimentata per gravità	13

C

Caratteristiche tecniche.....	5
Collegamento al serbatoio (alimentazione per gravità)	12
Collegamento alla rete idrica	11
Collegamento con pompa supplementare (alimentazione forzata).....	12
Controllo filtro.....	17
Controllo fissaggio pompa	17
Controllo livello olio	17
Controllo raccordi e tubazioni	17

D

Demolizione della pompa	18
Descrizione generale.....	4
Descrizione imballo e disimballo.....	9
Dichiarazione di incorporazione.....	6
Dimensioni d'ingombro	5
Documentazione allegata	3

E

Esclusione di responsabilità.....	3
-----------------------------------	---

F

Fissaggio della pompa	10
-----------------------------	----

G

Glossario.....	3
----------------	---

I

Identificazione pompa e costruttore	2
Informazioni generali per il collegamento idrico	11
Installazione	10

L

Limiti di funzionamento ambientale.....	5
---	---

M

Modalità di assistenza tecnica	3
--------------------------------------	---

O

Organi principali	4
-------------------------	---

P

Prescrizioni generali di sicurezza	8
Prolungata inattività della pompa	18

R

Raccomandazioni di sicurezza per la manutenzione ..	15
Raccomandazioni di sicurezza per la movimentazione e il sollevamento	9
Raccomandazioni di sicurezza per l'installazione	10
Raccomandazioni di sicurezza per l'uso	13
Rimessa in servizio	18
Rischi residui	5

S

Scopo del manuale	2
Sostituzione olio	18
Stoccaggio.....	9

T

Tabella lubrificanti	16
Trasporto	9

U

Usi previsti	4
Usi scorretti non consentiti.....	4

Scopo del manuale

Il manuale è stato realizzato dal costruttore per fornire le istruzioni operative ed i criteri da seguire per l'installazione, l'uso e la manutenzione della pompa la cui denominazione commerciale è specificata in copertina.

Le istruzioni originali sono fornite dal costruttore in lingua italiana.

Per soddisfare gli adempimenti legislativi o commerciali, le istruzioni originali possono essere fornite dal costruttore in altre lingue.

Se la macchina viene ceduta, il cedente ha l'obbligo di consegnare il manuale al nuovo proprietario.

Le istruzioni sono destinate agli operatori esperti e opportunamente addestrati che eseguono l'installazione e la manutenzione ordinaria.

Per individuare facilmente gli argomenti descritti consultare l'indice analitico.

Il costruttore si riserva il diritto di apportare modifiche al manuale senza l'obbligo di comunicarlo preventivamente, fatta eccezione per le modifiche che riguardano il livello di sicurezza.

L'acquirente dovrà provvedere a far eseguire il progetto di installazione nel rispetto delle istruzioni contenute in questo manuale, delle leggi e delle normative nazionali e locali vigenti.

Le istruzioni tecniche contenute in questo "Manuale d'uso e installazione" sono di proprietà del costruttore e devono essere considerate di natura riservata.

Le illustrazioni possono differire rispetto all'effettiva conformazione della pompa ma non interferiscono con l'esposizione delle istruzioni. In caso di dubbi, chiedere i necessari chiarimenti al costruttore.

Per evidenziare operazioni con presenza di rischio ai fini della sicurezza o per indicare informazioni importanti sono stati utilizzati i simboli di seguito raffigurati e descritti.



Pericolo - Attenzione

Indica informazioni o procedure che se non vengono strettamente eseguite possono mettere seriamente a rischio la salute e la sicurezza delle persone.



Prudenza - Cautela

Indica informazioni o procedure che se non vengono strettamente eseguite possono mettere a rischio la salute e la sicurezza delle persone o provocare danni economici.



Informazione

Indica informazioni o procedure utili e importanti da non trascurare.

Identificazione pompa e costruttore

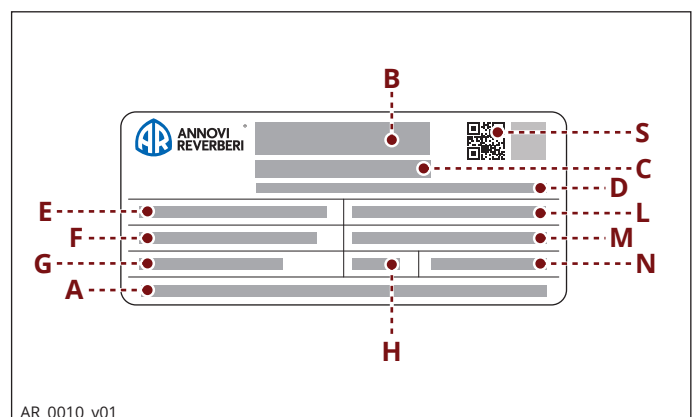
Targa di identificazione

La targa di identificazione raffigurata, dove sono riportate le indicazioni indispensabili alla sicurezza d'esercizio, è applicata su ogni pompa.

- A)** Ragione sociale e indirizzo del costruttore
- B)** Codice a barre numero di fabbricazione
- C)** Modello
- D)** Numero di fabbricazione
- E)** Portata massima (l/min)
- F)** Pressione massima di esercizio (bar)
- G)** Numero di giri massimo
- H)** Potenza massima assorbita (kW)
- L)** Portata massima (U.S. gpm)
- M)** Pressione massima (psi)
- N)** Caratteristiche lubrificante
- S)** QR code

Dati anagrafici costruttore

Annovi Reverberi S.p.A. - Via Martin Luther King, 3 - 41122 - Modena (MO) - Italia



AR_0010_v01



Modalità di assistenza tecnica

Per le richieste di assistenza tecnica (per malfunzionamento, avaria della macchina, ecc.) rivolgersi al servizio di assistenza più vicino, oppure direttamente al costruttore.

Per ogni richiesta di assistenza tecnica indicare i dati riportati sulla targa di identificazione della pompa ed il tipo di anomalia riscontrata.

Esclusione di responsabilità

Il costruttore si ritiene sollevato da ogni responsabilità derivante da:

- installazione non corretta;
- uso improprio della pompa;
- mancanza di manutenzione;
- modifiche e/o riparazioni non autorizzate;
- utilizzo di ricambi non originali o non specifici per il modello.

Documentazione allegata

Assieme a questo manuale al Cliente viene rilasciata la documentazione descritta:

- dichiarazione di incorporazione

Glossario

Acquirente: persona, ente o società, che ha acquistato la pompa e intende utilizzarla per gli usi concepiti.

Addestramento: fase necessaria per trasferire agli operatori le conoscenze necessarie per svolgere le operazioni in modo corretto e privo di rischi.

Installatore: tecnico autorizzato in possesso dei requisiti e delle specifiche competenze per svolgere le mansioni relative all'installazione della pompa e/o macchine similari e per effettuare le operazioni di manutenzione ordinaria in condizioni di sicurezza, in modo autonomo e privo di rischi.

Manutenzione ordinaria: insieme degli interventi necessari a mantenere la macchina in buone condizioni di funzionamento, per garantire una maggiore durata di esercizio e per conservare costanti i requisiti di sicurezza. Gli intervalli e le modalità di intervento sono descritte dal costruttore in questo "Manuale d'uso e Installazione".

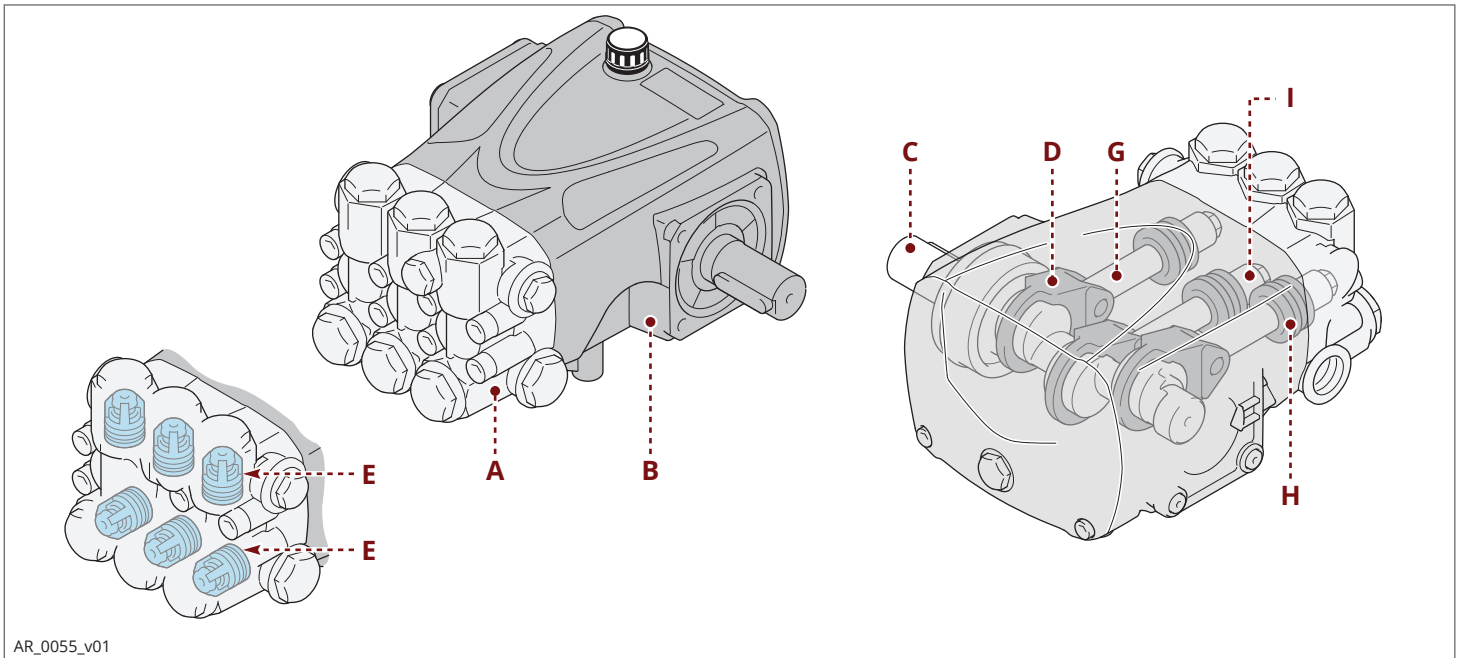
Manutenzione straordinaria: insieme degli interventi per conservare la funzionalità ed efficienza della macchina. Questi interventi, richiesti in caso di anomalie improvvise, devono essere eseguiti solo dal tecnico specializzato. Le informazioni riservate ai tecnici specializzati alle riparazioni sono riportate nel "Manuale delle riparazioni".

Operatore: persona autorizzata che possiede i requisiti, le competenze e le informazioni necessarie per l'uso della pompa, della macchina o dell'impianto nella quale la pompa è installata e per gli interventi di manutenzione ordinaria.

Descrizione generale

La pompa è progettata e costruita per pompare e comprimere liquidi ad alta pressione nelle applicazioni industriali.

L'azione di pompaggio è realizzata da una serie di pistoni collegati da bielle all'albero di trasmissione del moto. I pistoni durante il moto scorrono assialmente all'interno della testata dove i condotti di aspirazione e mandata sono muniti di valvole che consentono il passaggio del liquido in un solo senso.

Organi principali


- | | |
|-----------------------------|-------------------------------|
| A) Testata | F) Valvola aspirazione |
| B) Corpo pompa | G) Guida pistone |
| C) Albero eccentrico | H) Pistone di guida |
| D) Biella | I) Pistone |
| E) Valvola mandata | |

Usi previsti

La pompa è stata progettata e costruita per essere incorporata a macchinari ed impianti (macchinari per il lavaggio di materie prime, prodotti finiti, ecc.).

La pompa deve essere utilizzata in modo rispondente alle sue caratteristiche tecniche (vedere "Caratteristiche tecniche"), senza subire modifiche o essere utilizzata per usi impropri.

Usi scorretti non consentiti

È vietato mettere in esercizio la pompa fino a quando l'impianto o la macchina nella quale è incorporata non sia stato dichiarato conforme alle disposizioni legislative nazionali e locali vigenti.

È vietato usare la pompa in atmosfera potenzialmente esplosiva.

È vietato usare la pompa per liquidi infiammabili, tossici, corrosivi o con densità non idonea. Evitare di aspirare liquidi con temperature superiori a quelle previste dalle sue caratteristiche tecniche.

È vietato impiegare la pompa per acquedotti ad uso potabile.

È vietato utilizzare la pompa per uso alimentare.

È vietato utilizzare la pompa per prodotti farmaceutici.



Rischi residui

Nonostante l'osservanza delle norme di sicurezza e delle informazioni riportate sul manuale, persistono, durante il funzionamento della pompa dei rischi residui come riportato nella dichiarazione di incorporazione.

Caratteristiche tecniche

I dati tecnici e le prestazioni sono riportate in copertina.

Il circuito di aspirazione della macchina dovrà prevedere un filtro di capacità minima di almeno 2 volte la portata della pompa e non deve causare strozzature o perdite di carico. Il grado di filtrazione consigliato è 70 mesh per acqua pulita e 140 mesh per acqua riciclata.

Pressione negativa in aspirazione massima - 0,25 bar, misurata all'ingresso della pompa.

Dimensioni d'ingombro

Per dimensioni d'ingombro ed esplosi ricambi visitare il sito: www.annovireverberi.it

Limiti di funzionamento ambientale

La macchina funziona correttamente ad una temperatura ambientale compresa tra i 10 e i 35 °C, con umidità relativa massima pari all'80%.

Dichiarazione di incorporazione

L'illustrazione raffigura la copia della dichiarazione di incorporazione rilasciata in originale dal costruttore assieme a questo manuale.



**ANNOVI
REVERBERI**
The Power of Experience

ANNOVI REVERBERI S.p.A.

Via Martin Luther King 3

41122 Modena

Tel. +39 059.414.411 (r.a.)

Fax +39 059.253.505

Export Dept. Fax +39 059.251.126

Cod. Fisc. 01523090353 - Part. IVA IT02207040367

RAEE IT0802000003291

E-Mail: infoar@annovereberber.it

DICHIARAZIONE DI INCORPORAZIONE

ai sensi della Direttiva 2006/42/CE

Serie di pompe volumetriche a pistoni per pompaggio liquidi ad alta pressione ad uso industriale.

La documentazione tecnica è archiviata presso la ditta ANNOVI REVERBERI.

Riferimento norme armonizzate: EN 809

LA POMPA NON DEVE ESSERE MESSA IN SERVIZIO PRIMA CHE LA MACCHINA IN CUI SARA' INCORPORATA SIA STATA DICHIARATA CONFORME ALLE DISPOSIZIONI DELLA DIRETTIVA.

Ottempera ai seguenti requisiti essenziali di sicurezza citati nell'allegato I della Dir. 2006/42/CE:

1.1.2-1.1.3-1.1.5-1.3.1-1.3.2-1.3.3-1.3.4-1.5.4-1.7.1-1.7.2-1.7.4-1.7.4.1-1.7.4.2

Modena, 25/05/2021

nome e qualifica del legale rappresentante

Reverberi Ing. Stefano



.....
Managing Director

Archiviazione: Assicurazione Qualità





Prescrizioni generali di sicurezza

La maggior parte degli incidenti ed infortuni che si verificano nei luoghi di lavoro sono causati dalla distrazione e dall'inosservanza delle regole di prudenza e sicurezza.

Nella maggioranza dei casi gli incidenti possono essere evitati prevedendo le possibili cause e di conseguenza agendo con la necessaria cautela e prudenza.

Un operatore attento e rispettoso delle regole è la miglior garanzia contro gli incidenti.

L'operatore e gli altri addetti devono, prima di installare e utilizzare la macchina, leggere attentamente e comprendere le istruzioni riportate nel manuale in dotazione e i dati del progetto di installazione.

Non manomettere, eliminare o by-passare i dispositivi di sicurezza per non originare gravi rischi all'incolumità e alla salute delle persone.

Non disperdere materiale inquinante nell'ambiente.

Effettuare lo smaltimento nel rispetto delle leggi vigenti in materia.

Prima di effettuare qualsiasi intervento adottare adeguate misure di sicurezza nel rispetto della legislazione vigente in materia di sicurezza nei luoghi di lavoro ed attenersi alle prescrizioni di sicurezza riportate nel manuale.



Raccomandazioni di sicurezza per la movimentazione e il sollevamento

Prima di iniziare le operazioni organizzare l'area destinata al lavoro in modo tale da consentire il sollevamento e gli spostamenti dei materiali in sicurezza.

Le operazioni di scarico, carico, movimentazione e sollevamento devono essere effettuate da persone qualificate, autorizzate e con specifica formazione professionale.

Durante le operazioni di sollevamento e movimentazione le persone non coinvolte nelle operazioni devono tenersi a distanza di sicurezza.

Per le operazioni di sollevamento usare ganci e funi integre e adeguate al carico da sollevare.

Descrizione imballo e disimballo

Normalmente l'imballo è realizzato con scatola di cartone per rendere agevole e sicuro il trasporto.

In base alla quantità di merce da spedire e al luogo di destinazione gli imballi possono essere fissati sopra un pallet per facilitare il sollevamento e la movimentazione.

Accertare il peso del collo dai documenti di trasporto per utilizzare il mezzo di sollevamento adeguato.

In fase di disimballo, controllare l'integrità e l'esatta quantità dei componenti e se danneggiati o mancanti, contattare il rivenditore o direttamente il costruttore per concordare le procedure da adottare.

Il materiale di imballo va opportunamente smaltito nel rispetto delle leggi vigenti.

Trasporto

La pompa, in funzione al luogo di destinazione, può essere spedita con mezzi di trasporto diversi (stradali, ferroviari, marittimi o aerei).

In fase di trasporto, per evitare spostamenti incontrollabili, vincolare l'imballo al mezzo di trasporto in modo adeguato.

Stoccaggio

In caso di una prolungata inattività stoccare la pompa, possibilmente imballata o comunque protetta, in luogo coperto e riparato dagli agenti atmosferici.

Evitare i luoghi di stoccaggio le cui condizioni ambientali potrebbero con il tempo pregiudicare la funzionalità della macchina.

Il costruttore consegna la pompa con un trattamento anticorrosione valido 1 mese a partire dalla data di fornitura.

Raccomandazioni di sicurezza per l'installazione

Adottare tutte le precauzioni possibili per effettuare l'installazione in modo sicuro e privo di rischi.

Tutte le fasi di installazione devono essere già considerate nella progettazione della macchina o dell'impianto nella quale la pompa verrà installata.

Nel progetto dovranno essere considerati tutti i punti di fissaggio, le modalità di trasmissione delle fonti di energia, i dispositivi di protezione e di sicurezza in ottemperanza con la normativa vigente per prevenire i pericoli di infortunio.

Installazione

Il collegamento meccanico della pompa alla sorgente motrice può essere effettuata tramite puleggia e cinghia, o con giunto elastico, oppure flangiandola direttamente alla sorgente motrice.

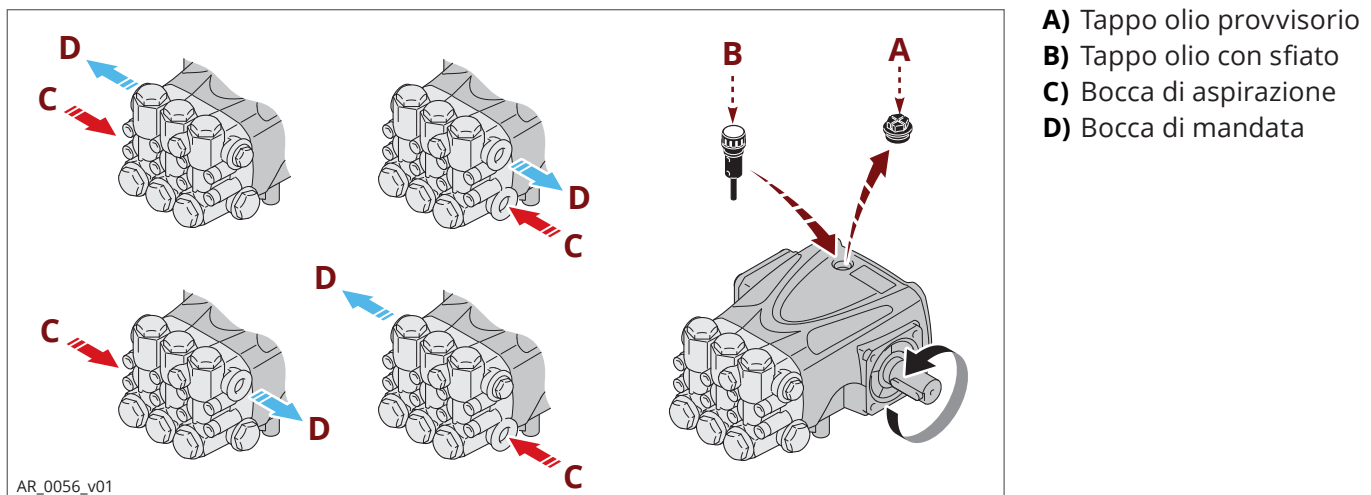
La rotazione dell'albero eccentrico può essere in entrambi i sensi.

Il collegamento idrico può essere effettuato indifferentemente dalle bocche di aspirazione di destra o di sinistra della pompa (vedere figura).

Collegare la pompa solamente a fonti idriche filtrate e pulite.

In base alla necessità del collegamento svitare i tappi dalle bocche, tappate in origine dal costruttore, ed avvitarli nelle bocche non utilizzate.

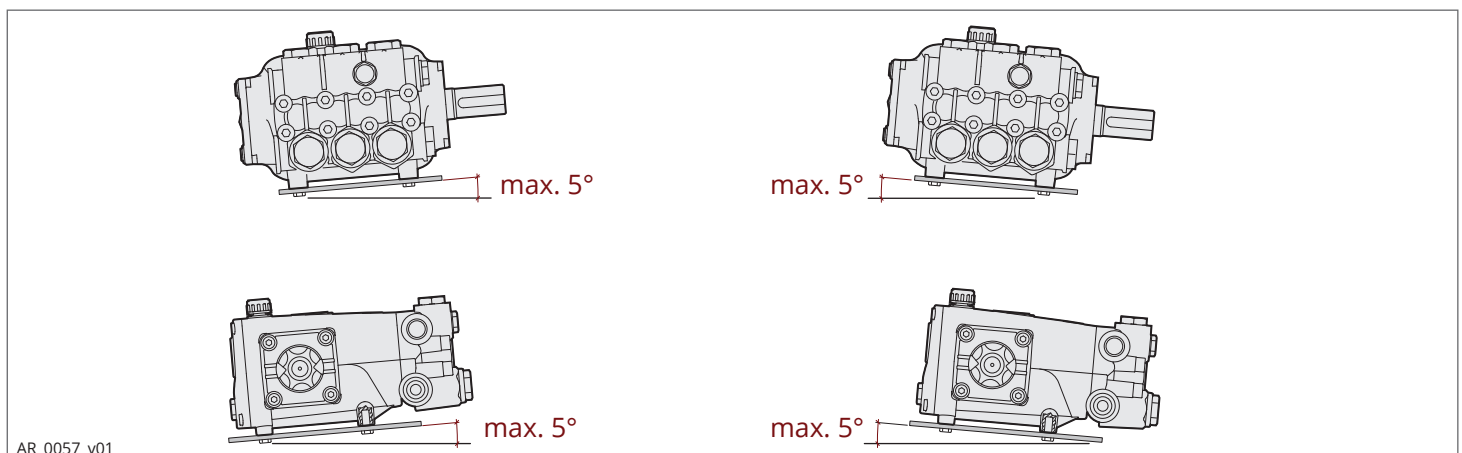
Sostituire il tappo olio (A), utilizzato per la spedizione, con il tappo di sfiato (B) in dotazione.


Fissaggio della pompa

La pompa deve essere installata su un piano orizzontale senza interposizione di elementi elastici.

L'illustrazione raffigura l'inclinazione massima consentita della pompa per assicurare una corretta lubrificazione del manovellismo.

Fissare la pompa con viti adeguate al diametro e alla profondità tramite i fori previsti nel corpo pompa.



Informazioni generali per il collegamento idrico

Il collegamento idrico della pompa può essere realizzato come elencato.

- Collegamento alla rete idrica.
- Collegamento ad un serbatoio (alimentazione per gravità).
- Collegamento con pompa esterna (alimentazione forzata).

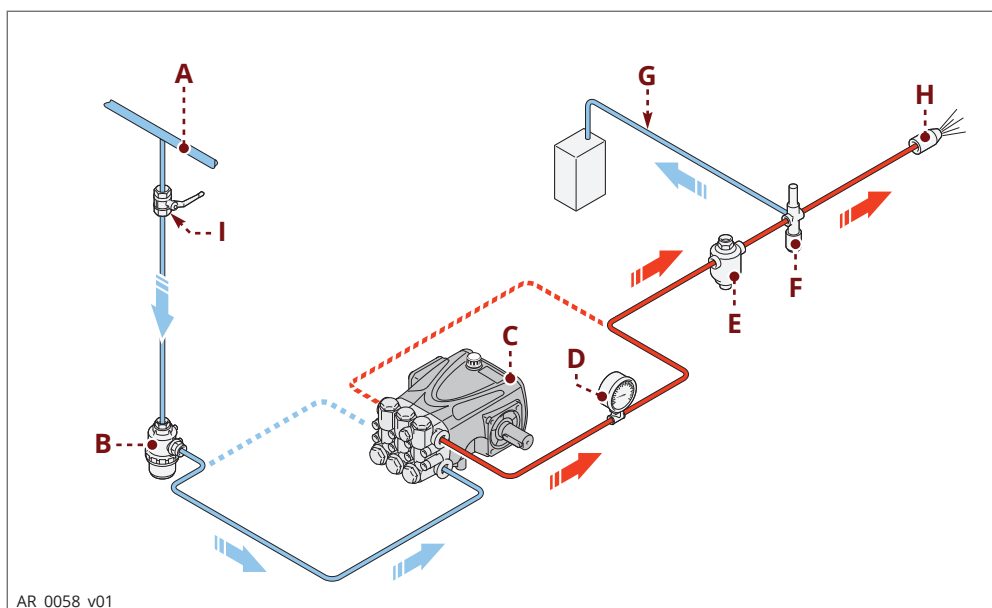
Tutte le tipologie di collegamento devono rispettare le seguenti indicazioni.

- 1) La pompa deve essere alimentata da un tubo flessibile resistente allo schiacciamento e di diametro appropriato al raccordo di aspirazione della pompa (vedere "Caratteristiche tecniche").
- 2) Il tubo non deve presentare restrizioni di diametro o curve strette.
- 3) All'ingresso della pompa dovrà essere montato un filtro adeguato (vedere "Caratteristiche tecniche").
- 4) Tutti i collegamenti tra i raccordi e la tubazione di aspirazione devono essere sigillati per evitare alla pompa di aspirare aria.
- 5) I raccordi e le tubazioni di mandata devono essere idonei alla pressione d'esercizio, alla portata della pompa e rispettare la normativa vigente.
- 6) Per salvaguardare la sicurezza di funzionamento installare a valle della pompa una valvola di sicurezza (by-pass) adeguata alle caratteristiche tecniche della pompa e opportunamente tarata.
- 7) Il tubo di scarico della valvola di sicurezza non deve mai essere collegato al condotto di aspirazione della pompa.
- 8) Per ridurre al minimo le pulsazioni dell'acqua nella tubazione di mandata installare uno smorzatore di pressione a valle della pompa.

Collegamento alla rete idrica

Il collegamento deve essere corrispondente alle indicazioni descritte.

- 1) La rete idrica deve avere una portata doppia rispetto alla portata nominale della pompa e una pressione di 2 - 3 bar.
 - 2) Attuare le indicazioni descritte nel paragrafo "Informazioni generali per il collegamento idrico".
- L'illustrazione raffigura in modo sintetico lo schema di collegamento della pompa alla rete idrica.

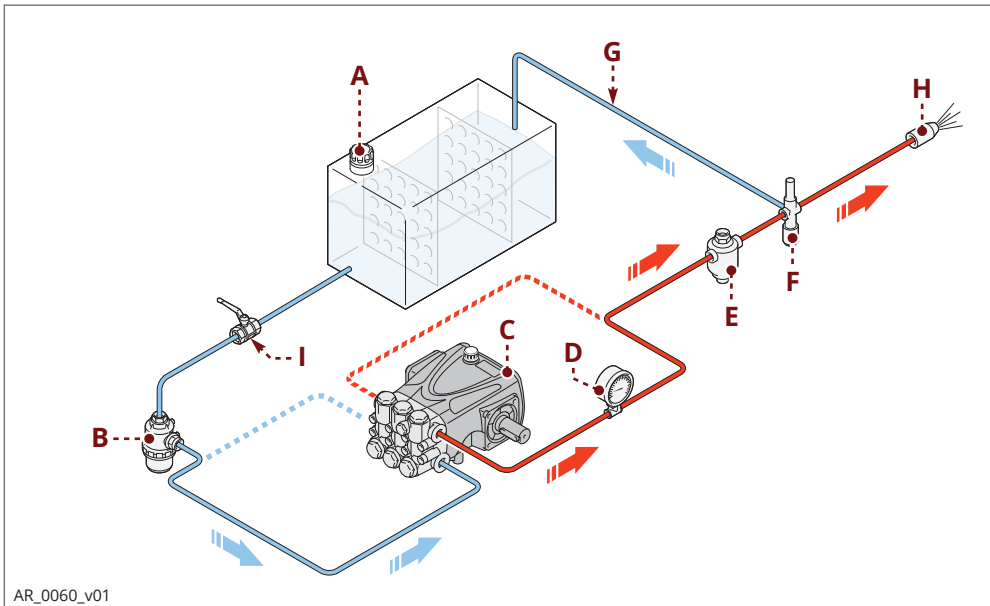


- A)** Rete idrica
- B)** Filtro in aspirazione
- C)** Pompa ad alta pressione
- D)** Manometro
- E)** Smorzatore di pressione
- F)** Valvola di sicurezza (by-pass)
- G)** Tubazione di scarico
- H)** Ugello
- I)** Saracinesca

Collegamento al serbatoio (alimentazione per gravità)

Il collegamento deve essere corrispondente alle indicazioni descritte.

- 1) La pompa deve essere installata in una posizione inferiore rispetto alla bocca di aspirazione del serbatoio (sottobattente).
 - 2) Il serbatoio deve essere provvisto di paratie per evitare lo sbattimento dell'acqua e avere una capacità di almeno 10 volte rispetto alla portata nominale della pompa.
 - 3) La depressione misurata direttamente alla bocca di aspirazione della pompa, non deve essere superiore a -0,1 bar e la temperatura dell'acqua non superiore a 30 °C. Vedi nota (*)
 - 4) Attuare le indicazioni descritte nel paragrafo "Informazioni generali per il collegamento idrico".
- L'illustrazione raffigura in modo sintetico lo schema di collegamento al serbatoio.



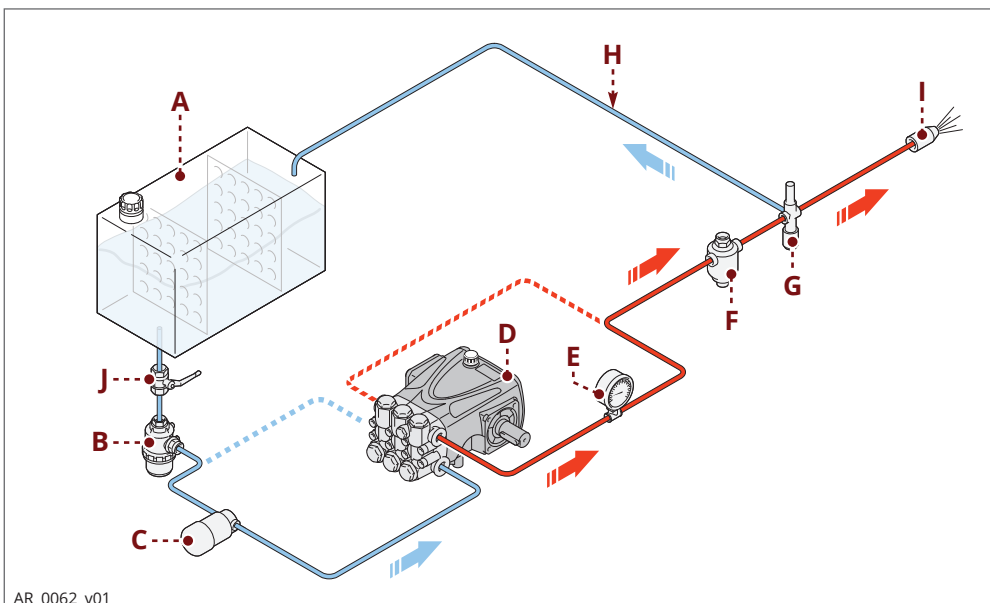
- A) Serbatoio
- B) Filtro in aspirazione
- C) Pompa ad alta pressione
- D) Manometro
- E) Smorzatore di pressione
- F) Valvola di sicurezza (by-pass)
- G) Tubazione di scarico
- H) Ugello
- I) Saracinesca

(*) **Attenzione:** per le pompe (XHW, RHW, WHW, WHWL) non è consentita l'alimentazione per gravità.

Collegamento con pompa supplementare (alimentazione forzata)

Il collegamento deve essere corrispondente alle indicazioni descritte.

- 1) La pompa supplementare deve avere una portata nominale almeno doppia della portata nominale della pompa ad alta pressione e raggiungere una pressione d'esercizio di 2 - 3 bar.
 - 2) Attuare le indicazioni descritte nel paragrafo "Informazioni generali per il collegamento idrico".
- L'illustrazione raffigura in modo sintetico lo schema di collegamento con la pompa supplementare.



- A) Serbatoio
- B) Filtro in aspirazione
- C) Pompa supplementare
- D) Pompa ad alta pressione
- E) Manometro
- F) Smorzatore di pressione
- G) Valvola di sicurezza (by-pass)
- H) Tubazione di scarico
- I) Ugello
- J) Saracinesca

Raccomandazioni di sicurezza per l'uso

Prima dell'avviamento l'operatore deve effettuare i controlli necessari ai fini della sicurezza.

In caso di perdite dalle tubazioni in pressione arrestare immediatamente la pompa ed eliminare la causa che ha provocato la perdita.

Non fare funzionare la pompa oltre i limiti previsti dal costruttore per aumentarne le prestazioni.

In caso di arresto, a temperature ambientali prossime a 0 °C, far funzionare la pompa senza acqua per 10 secondi e con la tubazione di mandata aperta per vuotare l'impianto, la pompa dall'acqua e per prevenire la formazione di ghiaccio.

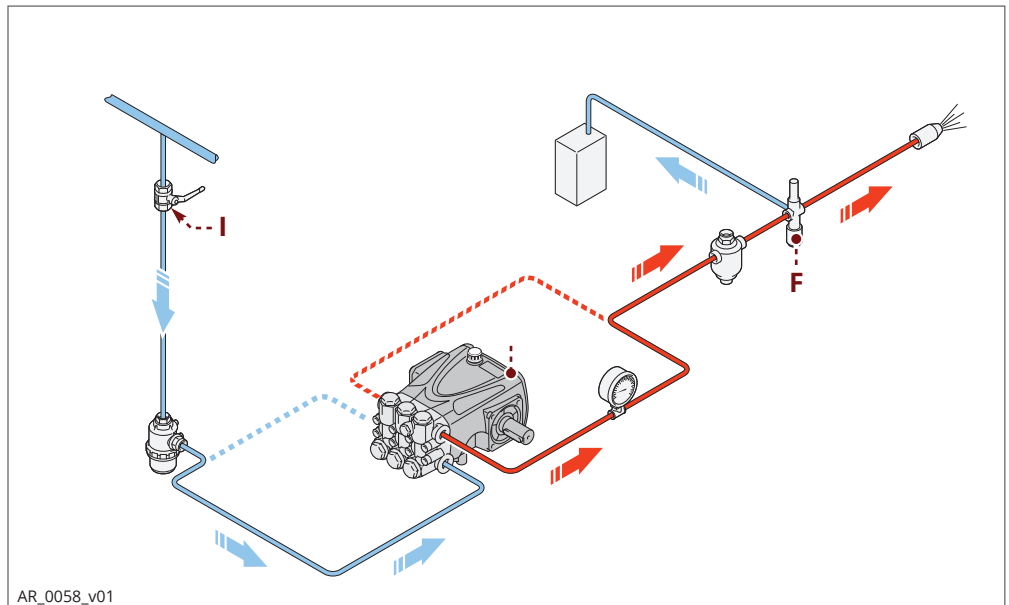
Avviamento e arresto della pompa alimentata dalla rete idrica

Per l'avviamento procedere come descritto.

- 1) Aprire la saracinesca **(I)**.
- 2) Aprire la valvola di by-pass **(F)** per depressurizzare la tubazione di mandata.
- 3) Avviare la pompa e farla funzionare per qualche minuto senza pressione.
- 4) Regolare la valvola di by-pass **(F)** fino a raggiungere la pressione di esercizio della pompa.

Per l'arresto procedere come descritto.

- 1) Aprire la valvola di by-pass **(F)** per scaricare la pressione.
- 2) Arrestare la pompa.
- 3) Chiudere la saracinesca **(I)**.

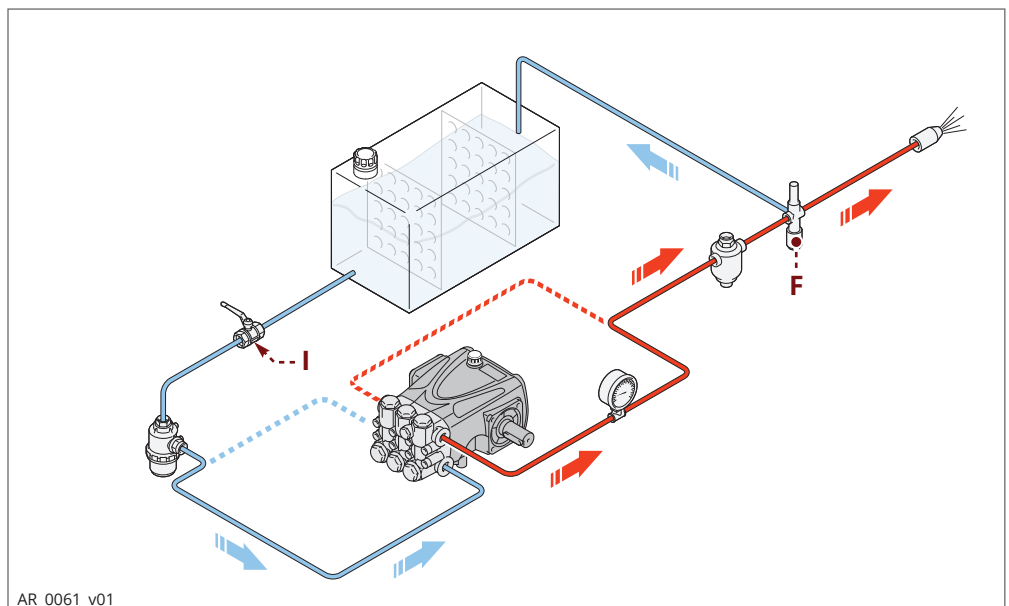

Avviamento e arresto della pompa alimentata per gravità

Per l'avviamento procedere come descritto.

- 1) Aprire la saracinesca **(I)**.
- 2) Aprire la valvola di by-pass **(F)** per depressurizzare la tubazione di mandata.
- 3) Avviare la pompa e farla funzionare per qualche minuto senza pressione.
- 4) Regolare la valvola di by-pass **(F)** fino a raggiungere la pressione di esercizio della pompa.

Per l'arresto procedere come descritto.

- 1) Aprire la valvola di by-pass **(F)** per scaricare la pressione.
- 2) Arrestare la pompa.
- 3) Chiudere la saracinesca **(I)**.



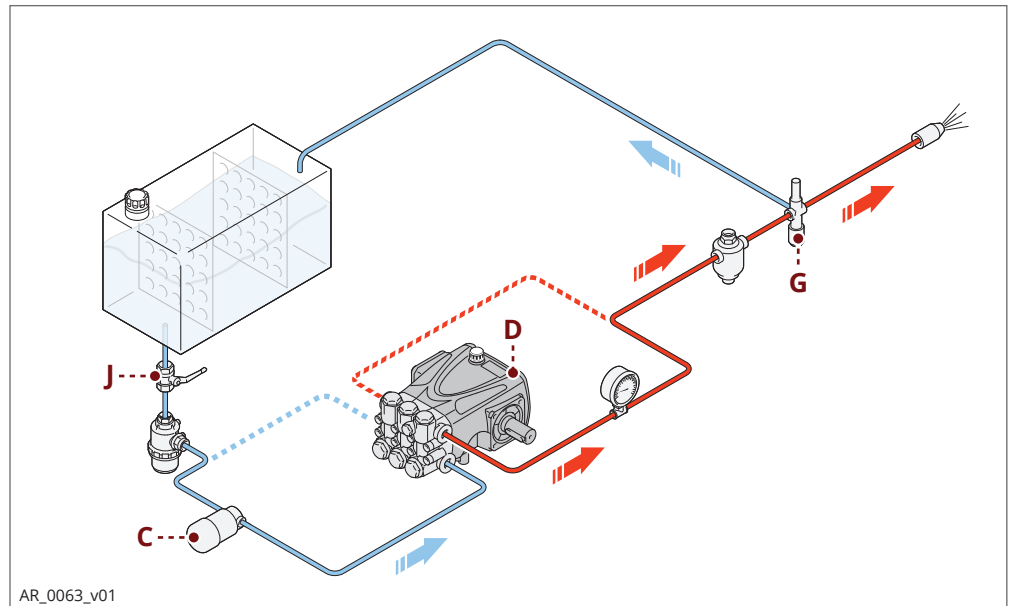
Avviamento e arresto della pompa alimentata con pompa supplementare

Per l'avviamento procedere come descritto.

- 1) Aprire la saracinesca **(J)**.
- 2) Aprire la valvola di by-pass **(G)** per depressurizzare la tubazione di mandata.
- 3) Avviare la pompa supplementare **(C)**.
- 4) Avviare la pompa **(D)** e farla funzionare per qualche minuto senza pressione.
- 5) Regolare la valvola di by-pass **(G)** fino a raggiungere la pressione di esercizio della pompa.

Per l'arresto procedere come descritto.

- 1) Aprire la valvola di by-pass **(G)** per scaricare la pressione.
- 2) Arrestare la pompa **(D)**.
- 3) Arrestare la pompa supplementare **(C)**.
- 4) Chiudere la saracinesca **(J)**.



Raccomandazioni di sicurezza per la manutenzione

Prima di effettuare qualsiasi intervento di manutenzione depressurizzare l'impianto idrico e isolare la pompa da tutte le fonti di energia.

Al termine delle operazioni, prima di riavviare la macchina, controllare che non siano rimasti attrezzi, stracci o altro materiale in prossimità degli organi in movimento o in zone a rischio.

Sostituire i componenti troppo usurati con ricambi originali e usare i lubrificanti consigliati dal costruttore.

Smaltire i componenti sostituiti e i lubrificanti secondo le leggi vigenti in materia.

Effettuare le operazioni di manutenzione programmata previste dal costruttore per mantenere la pompa efficiente e sicura.

Tabella manutenzione programmata

Frequenza	Componente	Tipo di intervento	Riferimento
Ogni giorno di lavoro	Filtro	Controllo stato cartuccia filtrante	Vedere "Controllo filtro"
	Pompa	Controllo livello olio	Vedere "Controllo livello olio"
Ogni 50 ore di lavoro	Collegamento della pompa alla fonte d'energia (puleggia, cinghia, giunto)	Controllo	-
	Pompa	Controllo fissaggio	Vedere "Controllo fissaggio pompa"
	Tubazioni e raccordi	Controllo	Vedere "Controllo raccordi e tubazioni"
	Pompa	Sostituzione olio (1)	Vedere "Sostituzione olio"
Ogni 500 ore di lavoro oppure ogni anno	Pompa	Sostituzione olio	Vedere "Sostituzione olio"
Ogni 1000 ore di lavoro	Guarnizioni pompa	Sostituzione	Rivolgersi ad una officina autorizzata
	Valvole	Sostituzione	Rivolgersi ad una officina autorizzata

(1) La sostituzione dell'olio a questa frequenza si effettua solo la prima volta.

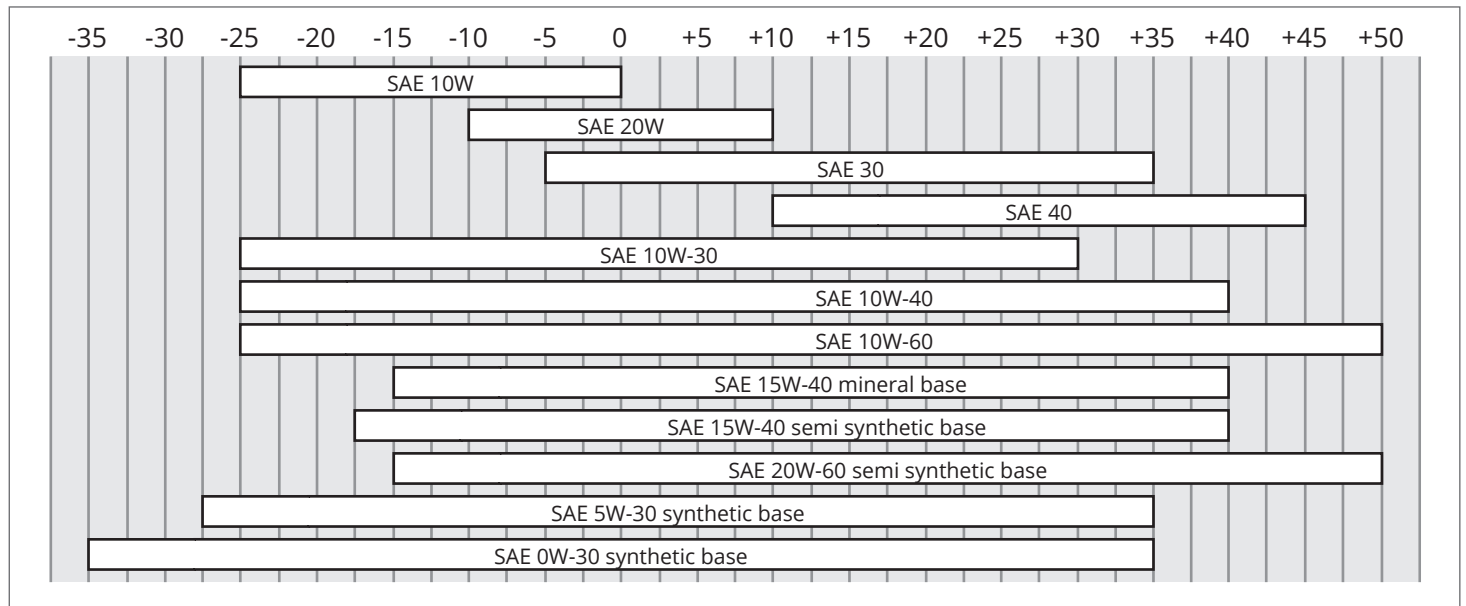
Tabella lubrificanti

La pompa è consegnata rifornita con olio di primo impiego le cui caratteristiche sono riportate sulla targa di identificazione.

In caso di sostituzione del lubrificante rifornire con olio adatto alle condizioni ambientali di lavoro (vedere le indicazioni riportate “negli allegati” e vedere “Limiti di funzionamento ambientale”).

La corretta viscosità dell’olio lubrificante è in funzione della temperatura esterna.

Usare il grafico per selezionare il grado di viscosità più adatto alle temperature di utilizzo.


ATTENZIONE:

la tabella lubrificanti sopra riportata non è da prendere in considerazione per le pompe serie:

XM-SS, XMA-SS, RK-SS, RKA-SS, HYD RK-SS, XWL-SS, XWLA-SS, SHP, RGX, RTP, RTJ, RTF, RHW-SS, WHW-SS, WHWA-SS, JK-SS dove è da impiegare solamente olio SAE 75W-90.

Per le pompe RCW, RCWS, XHW, RHW, WHW, WHWL è da impiegare solamente olio SAE W90.

Controllo fissaggio pompa

Verificare che le viti di fissaggio della pompa non siano allentate.

Se necessario avvitarle con la coppia di serraggio indicata nel progetto di installazione.

Controllo raccordi e tubazioni
- Controllare eventuali perdite dai raccordi.

Normalmente le perdite sono eliminabili mediante un corretto serraggio dei raccordi.

Se si notano perdite dai raccordi nelle tubazioni di aspirazione è necessario ripristinare la sigillatura.

- Controllare lo stato delle tubazioni flessibili.

Se le tubazioni presentano segni d'invecchiamento, rotture, rigonfiamenti, abrasioni, ecc. devono essere sostituite.

Controllo filtro
- Controllare lo stato della cartuccia filtrante.

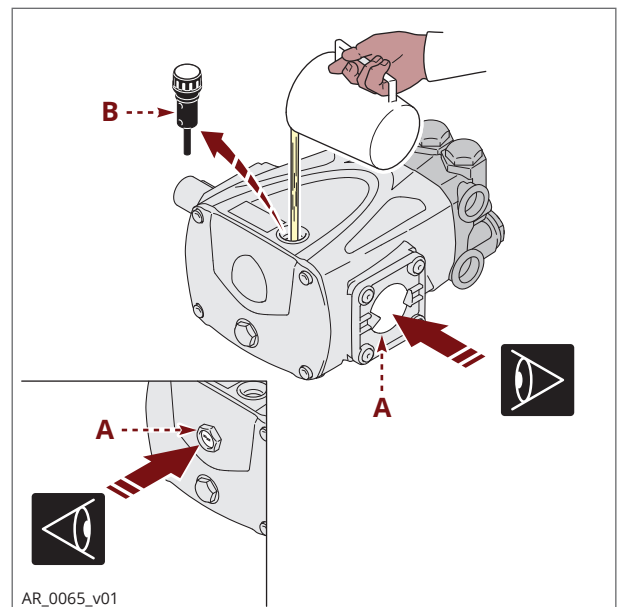
Se la cartuccia filtrante è intasata o danneggiata consultare le istruzioni del costruttore del filtro per riportare la cartuccia filtrante nello stato di filtrazione originale.

Controllo livello olio

- Effettuare il controllo con la pompa in piano e fredda.
- Verificare la quantità dell'olio dall'indicatore di livello **(A)**.
- Se necessario rabboccare con olio dalle caratteristiche uguali a quelle indicate nella "Tabella lubrificanti".

Per il rabbocco dell'olio procedere come descritto.

- 1) Svitare il tappo **(B)** e versare l'olio dal foro fino a raggiungere la mezzeria dell'indicatore di livello **(A)**.
- 2) Avvitare il tappo **(B)**.



Sostituzione olio

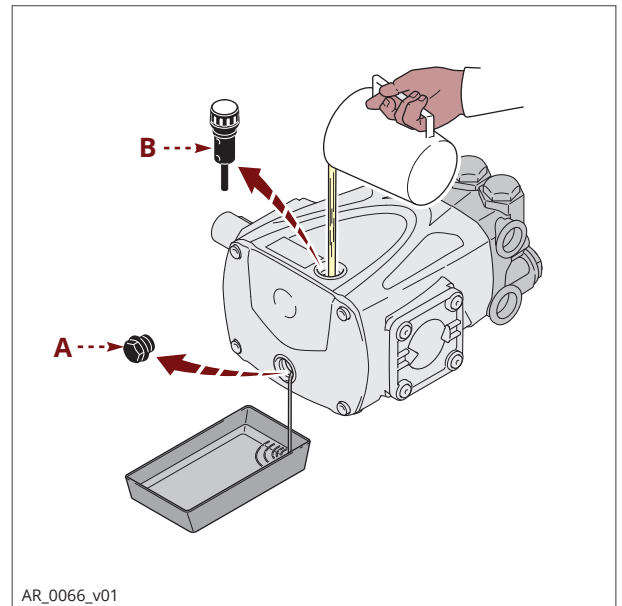
Posizionare la macchina nella quale è incorporata la pompa perfettamente in piano e con pompa leggermente calda.

Non disperdere l'olio nell'ambiente.

Effettuare lo smaltimento dell'olio nel rispetto della legislazione vigente.

Per la sostituzione procedere come descritto.

- 1) Predisporre un recipiente di adeguata capienza per la raccolta dell'olio esausto.
- 2) Svitare il tappo di scarico **(A)** e lasciare defluire completamente l'olio.
- 3) Avvitare il tappo di scarico **(A)**.
- 4) Svitare il tappo di riempimento **(B)**.
- 5) Versare l'olio nuovo dal foro di riempimento fino a raggiungere il corretto livello (vedere "Controllo livello olio").
- 6) Avvitare il tappo di riempimento **(B)**.



Prolungata inattività della pompa

Se la pompa rimane inattiva per lungo tempo procedere come descritto.

- 1) Far funzionare la pompa per alcuni minuti con acqua pulita.
- 2) Far funzionare la pompa senza acqua per 10 secondi con la tubazione di mandata aperta per svuotare la pompa e il circuito di mandata e per prevenire la formazione di incrostazioni.
- 3) Lavare la pompa con acqua e solventi autorizzati dalla legislazione vigente.
- 4) Asciugare la pompa con un getto d'aria in pressione.
- 5) Proteggere la pompa dalle intemperie.

Rimessa in servizio

Prima di mettere in servizio la pompa dopo una prolungata inattività controllare il livello dell'olio e il serraggio delle viti di fissaggio.

Demolizione della pompa

La demolizione della pompa deve essere affidata a personale esperto nel rispetto delle leggi vigenti in materia di sicurezza sul lavoro.

I componenti smontati devono essere separati in base alla natura dei materiali di cui sono composti. Non disperdere nell'ambiente materiali inquinanti quali guarnizioni e lubrificanti.

Effettuare lo smaltimento nel rispetto delle leggi vigenti in materia di "Raccolta e smaltimento differenziato dei rifiuti".

Le informazioni riportate hanno lo scopo di aiutare a comprendere i rimedi alla avarie che si possono verificare in fase d'uso.

Alcuni di questi rimedi possono essere effettuati da personale esperto, altri devono essere effettuati presso le officine autorizzate poiché richiedono, oltre ad una conoscenza dettagliata sulle riparazioni, l'uso di attrezzi specifici.

Inconveniente	Causa	Rimedio
La pompa non raggiunge le pressioni prescritte	La pompa aspira aria	Ripristinare la tenuta nel condotto di aspirazione
	Portata alimentazione insufficiente	Aumentare le dimensioni delle tubazioni di aspirazione
		Rimuovere eventuali curve strette dalle tubazioni
		Aumentare la capacità del filtro o effettuare la pulizia della cartuccia filtrante
		Aumentare la velocità di rotazione a quella di targa
	Valvole di aspirazione e mandata usurate	Sostituire le valvole (1)
	Sede valvola di by-pass usurata	Sostituire la valvola
Guarnizioni usurate	Sostituire le guarnizioni (1)	
Ugello non adeguato e usurato	Sostituire l'ugello	
Oscillazioni irregolari di pressione	Valvole di aspirazione e mandata usurate	Sostituire le valvole (1)
	Valvole ostruite da corpi estranei	Pulire le valvole (1)
	Aspirazioni d'aria	Ripristinare le tenute dei raccordi nella tubazione di aspirazione
	Guarnizioni usurate	Sostituire le guarnizioni (1)
Vibrazioni sui tubi	Valvole inceppate	Sostituire le valvole (1)
	Malfunzionamento della valvola di by-pass	Sostituire la valvola di by-pass
	Linea di scarico della valvola di by-pass sottodimensionata	Aumentare le dimensioni della linea di scarico della valvola di by-pass
	Smorzatore di pressione scarico	Ripristinare la corretta pressione di gonfiaggio dello smorzatore di pressione
	La pompa aspira aria	Ripristinare la tenuta nel condotto di aspirazione
(1) Interventi da effettuare presso un'officina autorizzata.		

Inconveniente	Causa	Rimedio
Calo di pressione	Ugello usurato	Sostituire l'ugello
	Valvole di aspirazione e/o mandata usurate	Sostituire le valvole (1)
	Valvole ostruite da corpi estranei	Pulire le valvole (1)
	Sede valvola di by-pass usurata	Sostituire la valvola
	Guarnizioni usurate	Sostituire le guarnizioni (1)
Pompa rumorosa	Aspirazioni d'aria	Ripristinare le tenute dei raccordi nella tubazione di aspirazione
	Molle valvole di aspirazione e/o mandata rotte o snervate	Sostituire le valvole (1)
	Valvole ostruite da corpi estranei	Pulire le valvole (1)
	Cuscinetti usurati	Sostituire i cuscinetti (1)
	Temperatura elevata liquido aspirato	Diminuire la temperatura del liquido
La pompa si surriscalda	Pressione d'esercizio della pompa elevata	Ridurre la pressione ai valori di targa
	Eccessiva tensione delle cinghie di trasmissione del moto	Ripristinare la corretta tensione delle cinghie
	L'allineamento delle pulegge o del giunto di trasmissione del moto è impreciso	Ripristinare il corretto allineamento
Presenza di acqua nell'olio	Guarnizioni di tenuta dei pistoni di guida usurate	Sostituire le guarnizioni (1)
	Elevata percentuale di umidità nell'aria	Cambiare l'olio con una frequenza doppia (rispetto alla tabella "Manutenzione programmata")
	Guarnizioni usurate	Sostituire le guarnizioni (1)
Perdite di liquido dai condotti di scarico al di sotto della pompa	Guarnizioni usurate	Sostituire le guarnizioni (1)
	Pistoni usurati	Sostituire i pistoni (1)
Perdite di olio dai condotti di scarico al di sotto della pompa	Guarnizioni di tenuta dei pistoni di guida usurate	Sostituire le guarnizioni (1)

(1) Interventi da effettuare presso un'officina autorizzata.



SUMMARY

1	GENERAL INFORMATION.....	2
2	TECHNICAL INFORMATION	4
3	SAFETY INFORMATION	8
4	HANDLING AND TRANSPORT INSTRUCTIONS.....	9
5	INSTALLATION INSTRUCTIONS	11
6	INSTRUCTIONS FOR USE.....	14
7	MAINTENANCE INSTRUCTIONS	16
8	TROUBLESHOOTING.....	19

TABLE OF CONTENTS

A			R		
After-Sales service procedures.....	3		Residual risks	5	
Annexed documentation.....	3		S		
C			Safety recommendations for handling and lifting.....	9	
Changing the oil.....	18		Safety recommendations for installation	10	
Checking the oil level	17		Safety recommendations for maintenance	15	
Connection to a tank (gravity-feed).....	12		Safety recommendations for use.....	13	
Connection to an auxiliary pump (force-feed)	12		Scrapping the pump.....	18	
Connection to the mains water supply	11		Starting and stopping the pump when supplied by an auxiliary pump	14	
D			Starting and stopping the pump when supplied by gravity-feed	13	
Declaration of incorporation	6		Starting and stopping the pump when supplied by the mains water system	13	
Declaration of incorporation (for UK countries only)....	7		Storage	9	
Disclaimer	3		T		
E			Table of lubricants	16	
Environmental operating limits.....	5		Technical data	5	
G			Transport	9	
General description.....	4				
General guidelines on water supply connection.....	11				
General safety rules.....	8				
Glossary	3				
H					
I					
Inspecting the connections and pipes.....	17				
Inspecting the filter	17				
Inspecting the pump mounting.....	17				
Installation.....	10				
Intended uses	4				
L					
Lengthy pump lay-offs.....	18				
M					
Main components.....	4				
Misuses	4				
Mounting the pump	10				
O					
Overall dimensions.....	5				
P					
Packaging description and unpacking.....	9				
Pump and manufacturer identification.....	2				
Purpose of the manual	2				
Putting the pump back into service.....	18				

Purpose of the manual

The manufacturer has provided this manual to provide the operating instructions and the criteria to be complied with when installing, using and maintaining the pump identified by designation on the cover.

The manufacturer supplies the original instructions in Italian language.

The manufacturer may supply the original instructions in other languages in response to statutory or commercial requirements.

If the pump is sold, the seller must pass on this manual to the new owner along with the appliance.

The instructions are intended for the skilled, suitably trained operators who carry out the installation and routine maintenance procedures.

Refer to the table of contents for rapid access to the topics covered.

The manufacturer reserves the right to amend the manual without notice, unless the amendments refer to the pump's level of safety.

The purchaser must ensure that the installation is designed in accordance with the instructions in this manual, statutory requirements, and the relevant national and local regulations.

The technical instructions in this "Use and Installation Manual" are the property of the manufacturer and must be treated as confidential.

There may be differences between the illustrations and the pump's actual conformation, but any such differences will not affect the clarity of the instructions. If in doubt, request the necessary explanations from the manufacturer.

The symbols shown and described below are used to identify safety risks or important information.



Danger - Warning

Identifies information or procedures the failure to comply with which may constitute a serious threat to health and safety.



Caution

Identifies information or procedures the failure to comply with which may constitute a threat to health and safety or cause damage.



Information

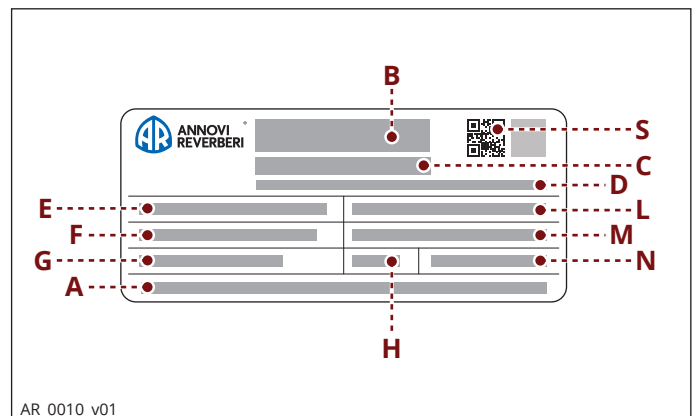
Identifies useful and important information or procedures which should be borne in mind.

Pump and manufacturer identification

Data plate

The data plate shown here, containing essential information for safe operation, is affixed to every pump.

- A)** Business name and manufacturer's address
- B)** Serial number barcode
- C)** Model
- D)** Serial number
- E)** Maximum delivery (l/min)
- F)** Maximum operating pressure (bar)
- G)** Maximum rpm
- H)** Maximum absorbed power (kW)
- L)** Maximum delivery (U.S. gpm)
- M)** Maximum pressure (psi)
- N)** Lubricant specifications
- S)** QR code



AR_0010_v01

Manufacturer's name and address

Annovi Reverberi S.p.A. - Via Martin Luther King, 3 - 41122 - Modena (MO) - Italia



After-Sales service procedures

To request after-sales service (in the event of a pump malfunction or failure, etc.) contact your nearest service centre or the manufacturer.

When requesting after-sales services, always state the pump's data plate data and the type of problem.

Disclaimer

The manufacturer accepts no liability arising from:

- incorrect installation;
- improper use of the pump;
- failure to service the pump;
- unauthorised modifications and/or repairs;
- use of non-original spare parts, or parts not specifically intended for the model.

Annexed documentation

The following documentation is issued to the Customer together with this manual:

- declaration of incorporation

Glossary

Purchaser: individual, organisation or company which has purchased the pump and intends to use it for the intended purposes.

Training: a phase necessary to transfer to the operators the knowledge needed for the correct, risk-free performance of operations.

Installer: authorised technician having the prerequisites and the specific skills required for the tasks involved in the installation of the pump and/or similar machinery and for the performance of the routine maintenance operations in conditions of safety, independently and without risk.

Routine maintenance: all operations required to keep the pump in good working order, to ensure a longer working life and maintain compliance with safety requirements. The manufacturer describes the maintenance procedures and intervals in this "Use and Installation Manual".

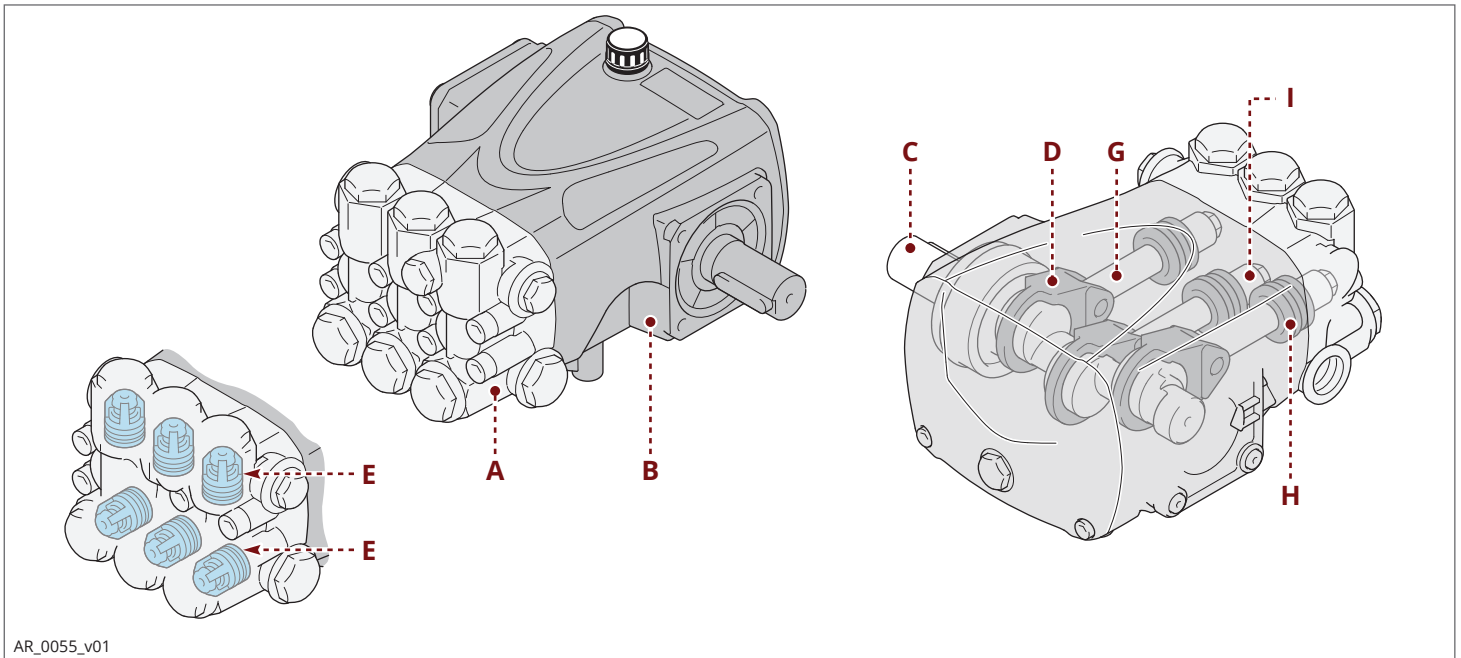
Repairs: all operations performed to conserve the pump's efficiency and operating characteristics. These procedures, required in the event of an unexpected malfunction, must only be carried out by a skilled technician. The information for the use of skilled repair technicians only is provided in the "Repairs Manual".

Operator: authorised person having the prerequisites, skills and information needed for use of the pump or the machine or plant on which the pump is installed, and for routine maintenance procedures.

General description

The pump is designed and constructed to pump and compress liquids at high pressure in industrial applications. The pumping action is provided by a series of pistons connected to the drive shaft by connecting-rods. When in operation, the pistons perform an axial stroke inside the head, where the intake and delivery ducts are fitted with valves which allow the liquid to pass in one direction only.

Main components



- | | |
|--------------------------|------------------------|
| A) Head | F) Intake valve |
| B) Pump body | G) Piston guide |
| C) Crankshaft | H) Guide piston |
| D) Connecting-rod | I) Piston |
| E) Delivery valve | |

Intended uses

The pump is designed and built for incorporation in machinery and plants (machinery for washing raw materials, finished products, etc.).

The pump must be used in a manner appropriate to its technical data (see "Technical Data"), and must not be modified or improperly used.

Misuses

Do not put the pump into service until the plant or machinery in which it is incorporated has been declared compliant with the relevant national and local legal requirements.

Do not use the pump in a potentially explosive atmosphere.

Do not use the pump for flammable, toxic or corrosive liquids, or those with unsuitable density. Do not take in liquids at temperatures higher than those specified in the technical data.

Do not use the pump for the supply of drinking water.

Do not use the pump on products for human consumption.

Do not use the pump on pharmaceutical products.



Residual risks

Even if the safety regulations and information provided in the manual are complied with, the residual risks described in the declaration of incorporation still apply when the pump is in operation.

Technical data

The technical and performance data are stated on the cover.

The pump's intake circuit must include a filter having capacity at least twice the pump's delivery rate, which must not cause restrictions or headlosses. The recommended degree of filtration is 70 mesh for clean and 140 mesh for recycled water.

Maximum intake vacuum - 0.25 bar, measured at the pump intake.

Overall dimensions

For overall dimensions and blow-up diagrams visit our website: www.annovireverberi.it

Environmental operating limits

The pump operates correctly at an ambient temperature between 10 and 35 °C, with relative humidity of 80%.

Declaration of incorporation

The illustration shows a copy of the declaration of incorporation, the original of which is issued by the manufacturer together with this manual.



**ANNOVI
REVERBERI**
The Power of Experience

ANNOVI REVERBERI S.p.A.

Via Martin Luther King 3
41122 Modena
Tel. +39 059.414.411 (r.a.)
Fax +39 059.253.505
Export Dept. Fax +39 059.251.126
Cod. Fisc. 01523090353 - Part. IVA IT02207040367
RAEE IT0802000003291
E-Mail: infoar@annovireverberi.it

DECLARATION OF INCORPORATION
according to the Directive 2006/42/EC

Volumetric plunger pumps series for industrial high pressure pumping.

The technical documentation is filed at the company ANNOVI REVERBERI.

Reference to the harmonised standards: EN 809

DO NOT START UP THE PUMP BEFORE THAT THE MACHINE IN WHICH IT WILL BE INCORPORATED HAS BEEN STATED COMPLYING WITH THE DIRECTIVE'S DISPOSITIONS.

Complies with the following essential safety requirements specified in the Annex I of Dir. 2006/42/EC:
1.1.2-1.1.3-1.1.5-1.3.1-1.3.2-1.3.3-1.3.4-1.5.4-1.7.1-1.7.2-1.7.4-1.7.4.1-1.7.4.2

Modena, 25/05/2021

name and title of legal representative

Reverberi Ing. Stefano



.....
Managing Director

File: Quality Assurance

Declaration of incorporation (for UK countries only)

The illustration shows a copy of the declaration of incorporation, the original of which is issued by the manufacturer together with this manual.



**ANNOVI
REVERBERI**
The Power of Experience

ANNOVI REVERBERI S.p.A.

Via Martin Luther King 3
41122 Modena
Tel. +39 059.414.411 (r.a.)
Fax +39 059.253.505
Export Dept. Fax +39 059.251.126
Cod. Fisc. 01523090353 - Part. IVA IT02207040367
RAEE IT0802000003291
E-Mail: infoar@annovireverberi.it

DECLARATION OF INCORPORATION

according to the Supply of Machinery (Safety) Regulations 2008

Volumetric plunger pumps series for industrial high pressure pumping.

The technical documentation is filed at the company ANNOVI REVERBERI.

Reference to the harmonised standards: UNI EN 809

DO NOT START UP THE PUMP BEFORE THAT THE MACHINE IN WHICH IT WILL BE INCORPORATED HAS BEEN STATED COMPLYING WITH THE DIRECTIVE'S DISPOSITIONS.

Complies with the following essential safety requirements specified in the Part 1 – Annex I of the Supply of Machinery (Safety) Regulations 2008:

1.1.2-1.1.3-1.1.5-1.3.1-1.3.2-1.3.3-1.3.4-1.5.4-1.7.1-1.7.2-1.7.4-1.7.4.1-1.7.4.2

Modena, 01/06/2021

name and title of legal representative

Reverberi Ing. Stefano



.....
Managing Director

File: Quality Assurance



General safety rules

Most workplace accidents and injuries are caused by carelessness and failure to comply with common sense and safety rules.

In most cases, accidents can be avoided by predicting their possible causes and proceeding with the necessary care and attention.

A careful operator who follows the rules is the best guarantee against accidents.

Before installing and using the pump, the operators and other staff must read and understand the instructions in the manual provided and the details of the installation design.

Do not tamper with, disarm or bypass the safety devices as this may cause serious threats to health and safety.

Do not release pollutants into the environment.

Dispose of waste in accordance with statutory requirements.

Before performing any procedure, adopt appropriate safety measures in accordance with the relevant statutory occupational safety requirements and comply with the safety regulations in the manual.



Safety recommendations for handling and lifting

Before starting the operations, organise the intended working area so that the materials can be lifted and handled in safety.

Unloading, loading, handling and lifting operations must be carried out by skilled, authorised, specifically trained staff.

During lifting and handling operations, the people not involved in the operations must remain at a safe distance.

For lifting, use hooks and ropes which are free from damage and appropriate for the load to be lifted.

Packaging description and unpacking

The packaging normally consists of a cardboard box for easy, safe transport.

Depending on the quantity of goods to be shipped and the place of destination, packages may be fixed on a pallet for easier lifting and handling.

Check the weight of the item on the transport documents to allow the use of suitable lifting equipment.

When unpacking, check that all components are present and intact. If items are missing or damaged, contact the dealer or manufacturer to agree the procedures to be followed.

The packaging material must be disposed of appropriately in accordance with the relevant statutory requirements.

Transport

The pump may be shipped by a variety of means of transport (road, rail, sea or air) depending on its destination. Secure the packaging firmly to the vehicle during transport, to prevent random movement.

Storage

In the event of a lengthy period out of use, place the pump (in its packaging if possible, or otherwise protected) under cover, protected from the weather.

Do not store in places where the ambient conditions might impair the pump's operating condition over time.

The manufacturer delivers the pump with an anti-corrosion treatment valid for 1 month from the date of supply.

Safety recommendations for installation

Take all possible precautions to allow the pump to be installed in a safe, risk-free manner.

All installation phases must be taken into consideration when designing the machinery or plant in which the pump is to be installed.

The design must consider all mounting points, the means of transmission of the energy sources, and the protective and safety devices required by the relevant regulations to prevent the risk of injury.

Installation

The mechanical connection between the pump and the motive power source may be made by means of a pulley and belt, or a flexible coupling, or through a direct flanged connection to the motive power source.

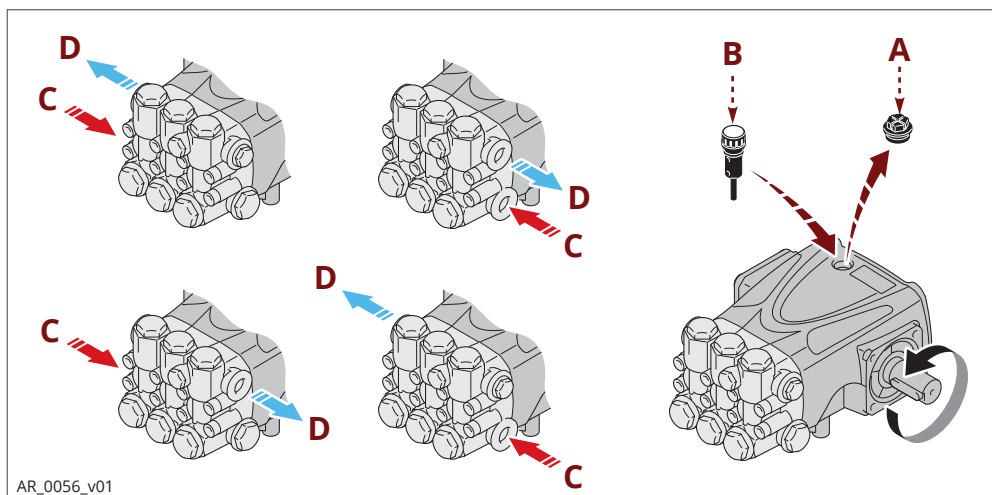
The crankshaft may turn in either direction.

The water supply connection can be made equally well to the intakes on the right or left of the pump (see diagram).

Only connect the pump to filtered, clean water sources.

Unscrew the plugs fitted on the various ports in the factory by the manufacturer, and screw the plugs onto the ports not used, depending on connection requirements.

Replace the oil plug (A), used for shipment with the breather plug (B) supplied.



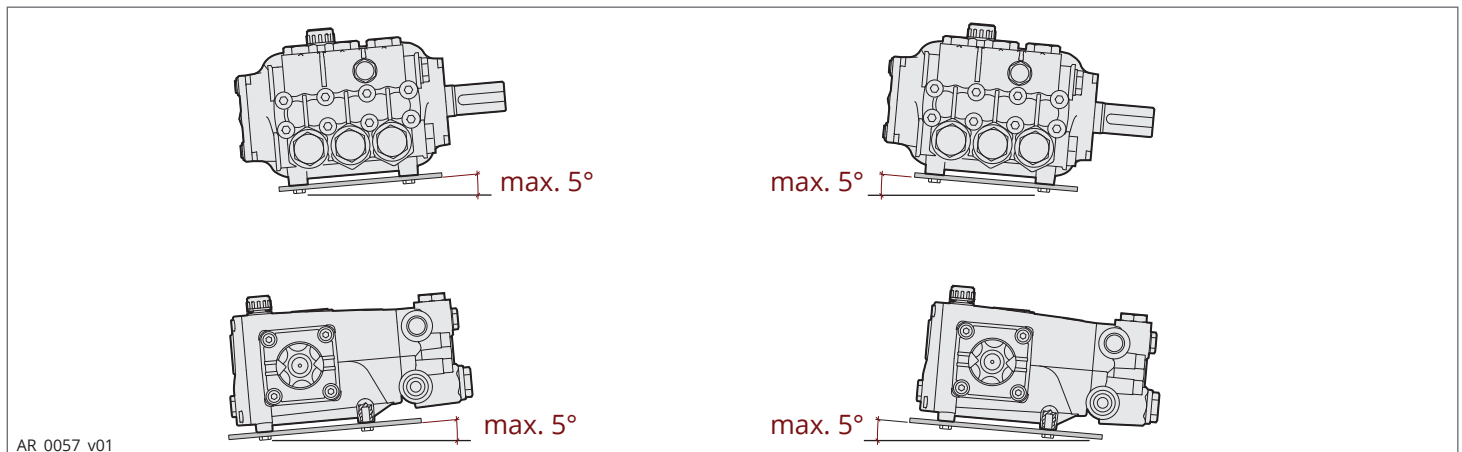
- A) Temporary oil plug
- B) Oil plug with breather
- C) Intake port
- D) Delivery port

Mounting the pump

The pump must be installed on a horizontal surface with no flexible components between it and the mounting surface.

The illustration shows the maximum permitted pump installation angle beyond which proper lubrication of the crank mechanism is not ensured.

Secure the pump with screws of suitable diameter and length, fixing them through the holes provided in the pump body.



AR_0057_v01

General guidelines on water supply connection

The pump's water supply connection can be made in one of the ways listed below.

- Connection to the mains water supply.
- Connection to a tank (gravity-feed).
- Connection to an external pump (force-feed).

The following requirements must be met for all types of connection.

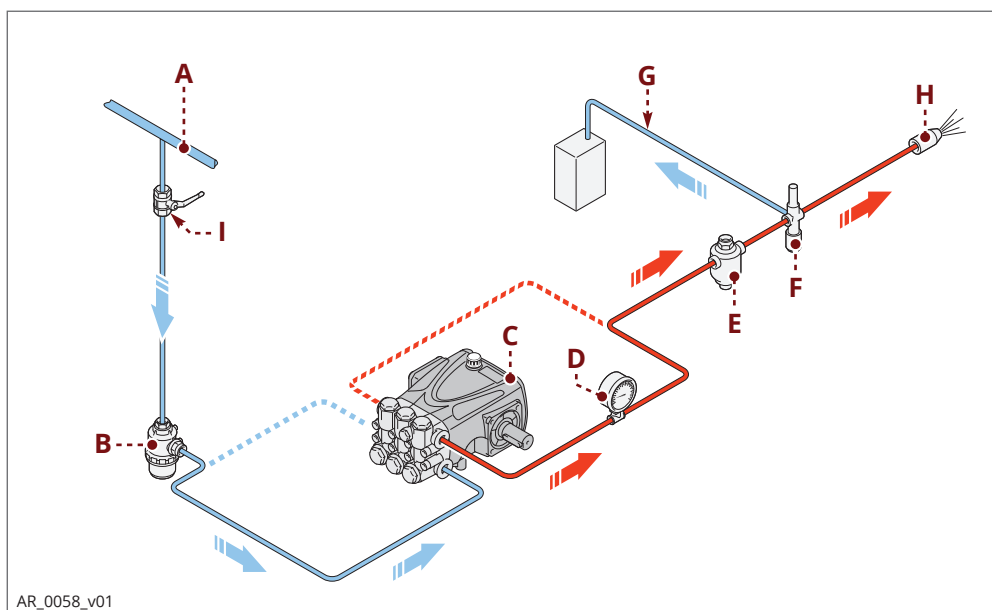
- 1) The pump must be supplied by means of a crush-proof hose of suitable diameter for the pump's intake connection (see "Technical data").
- 2) There must be no restrictions or kinks in the hose.
- 3) A suitable filter must be installed at the pump intake (see "Technical data").
- 4) All connections between the unions and the intake line must be sealed to prevent the pump from sucking in air.
- 5) The connections and pipes must be suitable for the operating pressure and the pump delivery rate, and must comply with the relevant regulations.
- 6) To ensure operating safety install a relief valve (by-pass valve) suitable for the pump's technical data and with a suitable setting downstream of the pump.
- 7) The relief valve dump line must never be connected to the pump intake line.
- 8) Install a pressure damper downstream of the pump to minimise the water hammer effect in the delivery pipeline.

Connection to the mains water supply

The connection must comply with the recommendations provided.

- 1) The mains water system must have a flow rate twice the pump's rated delivery rate and a pressure of 2 - 3 bar.
- 2) Adopt all the precautions described in the "General guidelines on water connections" section.

The following is a simplified illustration of the layout for connection of the pump to the mains water supply.



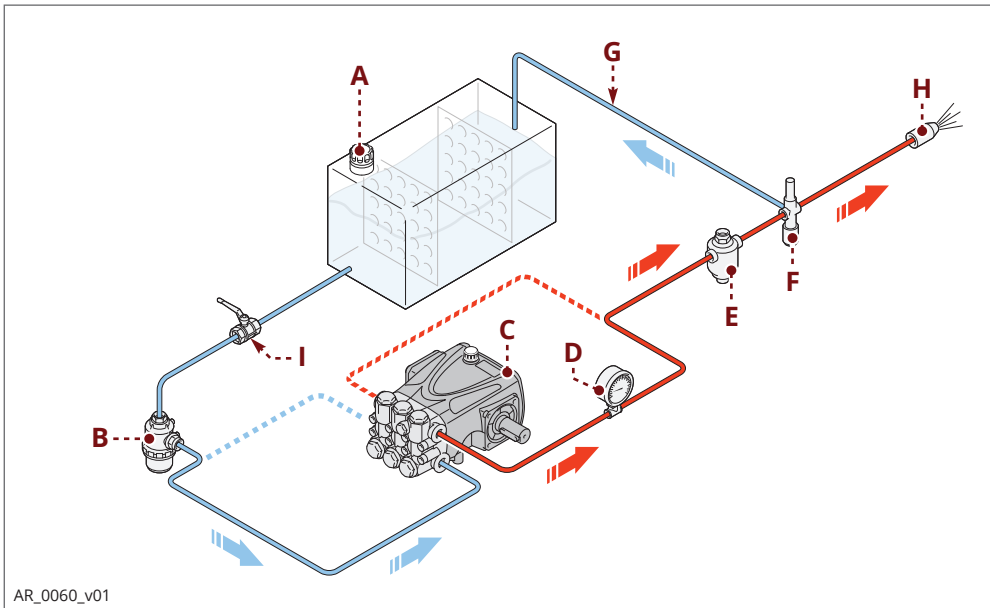
- A)** Mains water supply
- B)** Intake filter
- C)** High pressure pump
- D)** Pressure gauge
- E)** Pressure damper
- F)** Relief valve (by-pass valve)
- G)** Dump pipeline
- H)** Nozzle
- I)** Shut-off valve

AR_0058_v01

Connection to a tank (gravity-feed)

The connection must comply with the recommendations provided.

- 1) The pump must be installed in a position below the tank intake (with positive head).
 - 2) The tank must have baffles to prevent water splashes and its capacity must be at least 10 times greater than the pump's rated displacement.
 - 3) The vacuum measured directly at the pump intake port must not exceed -0,1 bar and the water temperature must not be above 30 °C. (*)
 - 4) Adopt all the precautions described in the "General Guidelines on Water Connections" section.
- The following is a simplified illustration of the layout for connection of the pump to a tank.



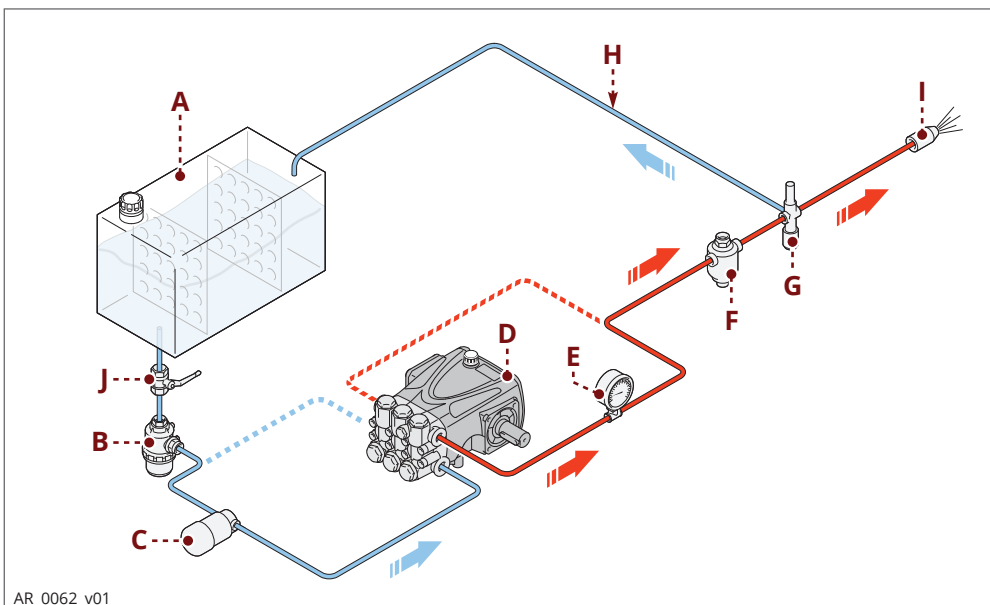
- A) Tank
- B) Intake filter
- C) High pressure pump
- D) Pressure gauge
- E) Pressure damper
- F) Relief valve (by-pass valve)
- G) Dump pipeline
- H) Nozzle
- I) Shut-off valve

(*) Warning: gravity-feed is not permitted for pumps (XHW, RHW, WHW, WHWL).

Connection to an auxiliary pump (force-feed)

The connection must comply with the recommendations provided.

- 1) The auxiliary pump must have a flow rate twice the high pressure pump's rated delivery rate and an operating pressure of 2 - 3 bar.
 - 2) Adopt all the precautions described in the "General guidelines on water connections" section.
- The following is a simplified illustration of the layout for connection of the pump to an auxiliary pump.



- A) Tank
- B) Intake filter
- C) Auxiliary pump
- D) High pressure pump
- E) Pressure gauge
- F) Pressure damper
- G) Relief valve (by-pass valve)
- H) Dump pipeline
- I) Nozzle
- J) Shut-off valve

Safety recommendations for use

Before start-up, the operator must perform the necessary safety checks.

In the event of leaks from the pressurised pipes, stop the pump at once and remove the cause of the leak.

Do not operate the pump above the limits set by the manufacturer to increase its performance.

If the system is to be shut down with ambient temperatures close to 0 °C, run the pump without water for 10 seconds with the end of the delivery pipeline open to empty the system and pump of water and prevent ice from forming.

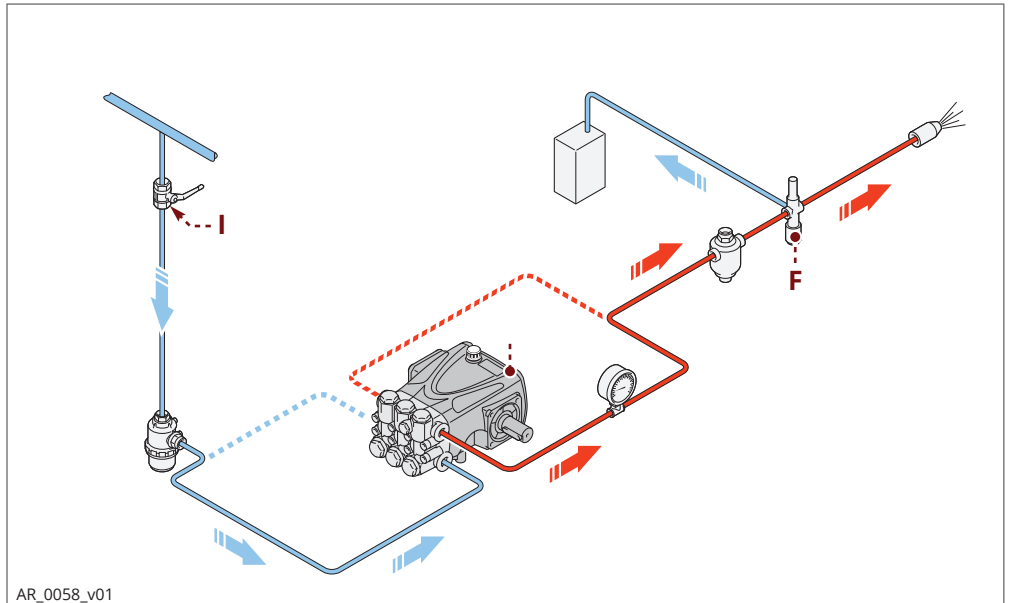
Starting and stopping the pump when supplied by the mains water system

To start the pump, proceed as described below.

- 1) Open the shut-off valve **(I)**.
- 2) Open the by-pass valve **(F)** to depressurise the delivery pipeline.
- 3) Start the pump and run it for a few minutes with no pressure.
- 4) Adjust the by-pass valve **(F)** to obtain the pump's operating pressure.

To stop the pump, proceed as described below.

- 1) Open the by-pass valve **(F)** to discharge the pressure.
- 2) Stop the pump.
- 3) Close the shut-off valve **(I)**.



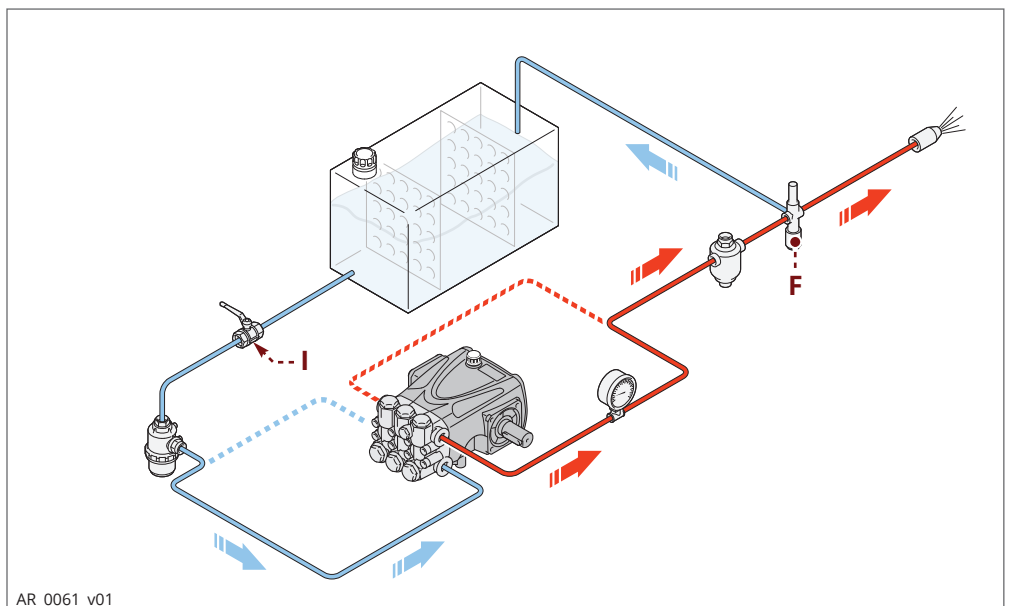
Starting and stopping the pump when supplied by gravity-feed

To start the pump, proceed as described below.

- 1) Open the shut-off valve **(I)**.
- 2) Open the by-pass valve **(F)** to depressurise the delivery pipeline.
- 3) Start the pump and run it for a few minutes with no pressure.
- 4) Adjust the by-pass valve **(F)** to obtain the pump's operating pressure.

To stop the pump, proceed as described below.

- 1) Open the by-pass valve **(F)** to discharge the pressure.
- 2) Stop the pump.
- 3) Close the shut-off valve **(I)**.



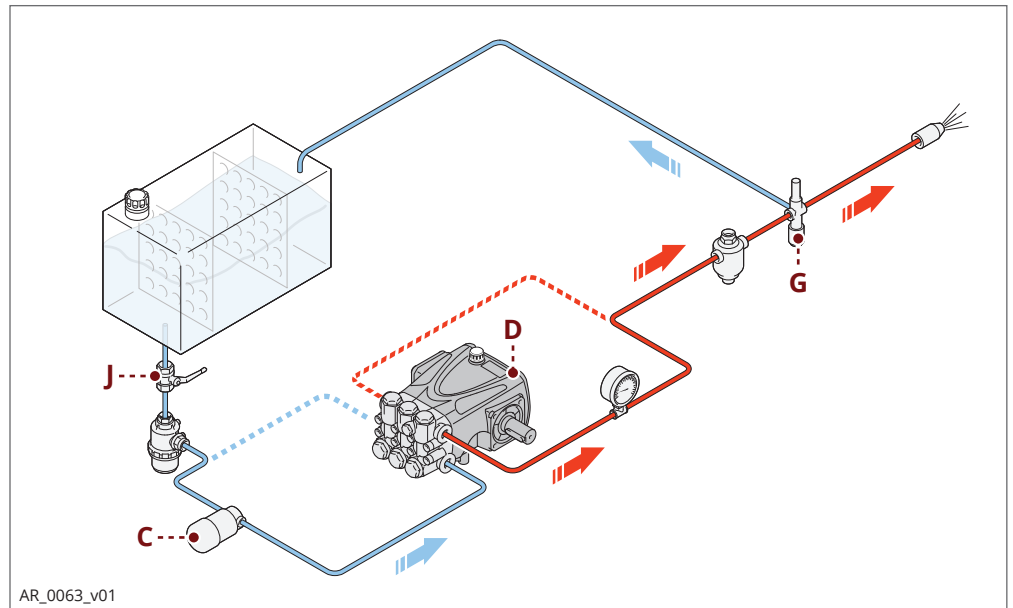
Starting and stopping the pump when supplied by an auxiliary pump

To start the pump, proceed as described below.

- 1) Open the shut-off valve **(J)**.
- 2) Open the by-pass valve **(G)** to depressurise the delivery pipeline.
- 3) Start the auxiliary pump **(C)**.
- 4) Start the pump **(D)** and run it for a few minutes with no pressure.
- 5) Adjust the by-pass valve **(G)** to obtain the pump's operating pressure.

To stop the pump, proceed as described below.

- 1) Open the by-pass valve **(G)** to discharge the pressure.
- 2) Stop the pump **(D)**.
- 3) Stop the auxiliary pump **(C)**.
- 4) Close the shut-off valve **(J)**.





Safety recommendations for maintenance

Before doing any maintenance work, depressurise the water system and isolate the pump from all energy sources.

When the jobs are done, before restarting the pump, check that no tools, rags or other materials have been left close to moving parts or in hazardous zones.

Replace any excessively worn components with original parts and use the lubricants recommended by the manufacturer.

Dispose of the worn-out components and lubricants in accordance with the relevant statutory requirements.

Carry out the routine maintenance procedures specified by the manufacturer to keep the pump safe and performing well.

Scheduled service table			
Frequency	Component	Procedure	Reference
Every working day	Filter	Inspect filter cartridge	See "Inspecting the filter"
	Pump	Oil level check	See "Checking the oil level"
Every 50 working hours	Connection of pump to power source (pulley, belt, coupling)	Inspection	-
	Pump	Inspect mounting	See "Inspecting the pump mounting"
	Pipes and connections	Inspection	See "Inspecting the connections and pipes"
	Pump	Oil change (1)	See "Changing the oil"
Every 500 working hours or every year	Pump	Oil change	See "Changing the oil"
Every 1000 working hours	Pump gaskets	Replacement	Contact an authorised service centre
	Valves	Replacement	Contact an authorised service centre

(1) This interval refers to the first oil change only

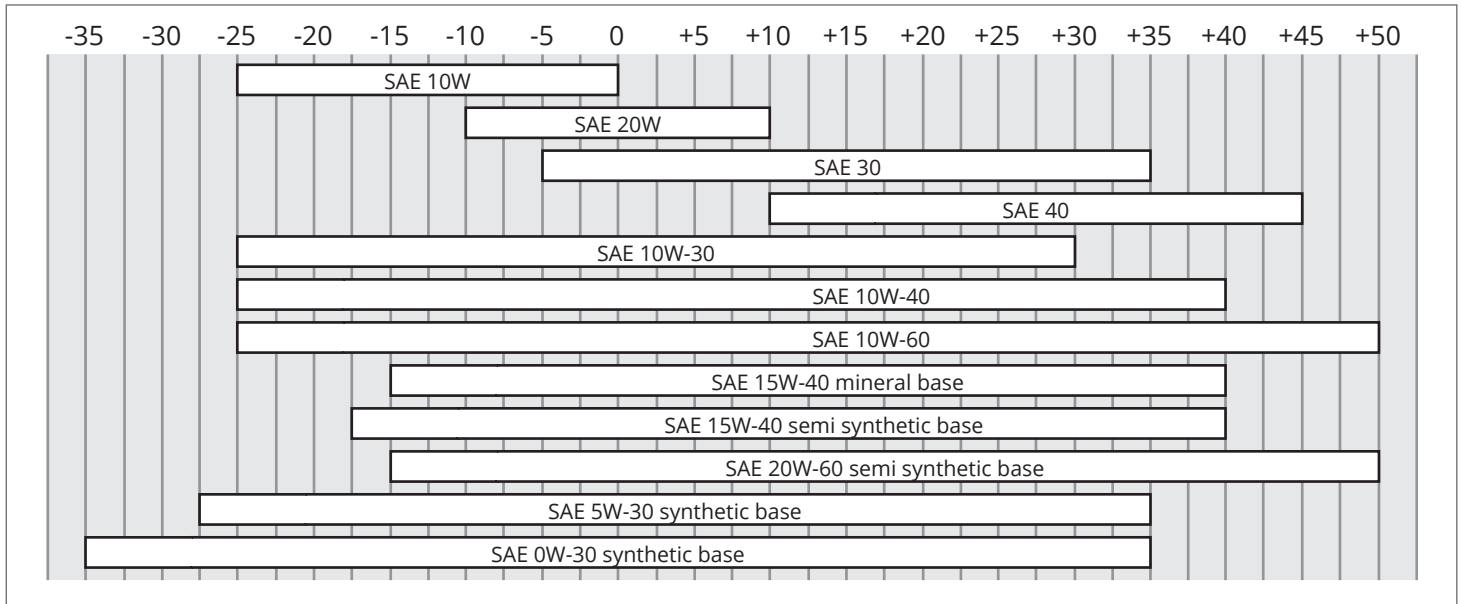
Table of lubricants

The pump is delivered complete with oil, with the characteristics stated on the data plate.

When changing the oil, use an oil suitable for conditions in the operating environment (see recommendations provided in the annexes and see "Environmental operating limits").

The correct lubricating oil viscosity depends on the external temperature.

Use the graph to select the degree of viscosity best suited to the temperatures of use.



CAUTION:

the table of lubricants provided above does not apply to XM-SS, XMA-SS, RK-SS, RKA-SS, HYD RK-SS, XWL-SS, XWLA-SS, SHP, RGX, RTP, RTJ, RTF, RHW-SS, WHW-SS and WHWA-SS, JK-SS series pumps, where only SAE 75W-90 oil may be used.

For RCW, RCWS, XHW, RHW, WHW and WHWL pumps, SAE W90 may be used.

Inspecting the pump mounting

Check that the pump's fixing screws have not become loose.

If necessary, tighten them with the driving torque stated in the installation design.

Inspecting the connections and pipes

- Inspect the connections for leaks.

Leaks can normally be dealt with by tightening the connections properly.

If leaks from the intake pipeline connections are noticed, the seals must be repaired.

- Inspect the hoses.

If the pipes show signs of aging, breakage, swelling, rubbing, etc., they must be replaced.

Inspecting the filter

- Inspect the filter cartridge.

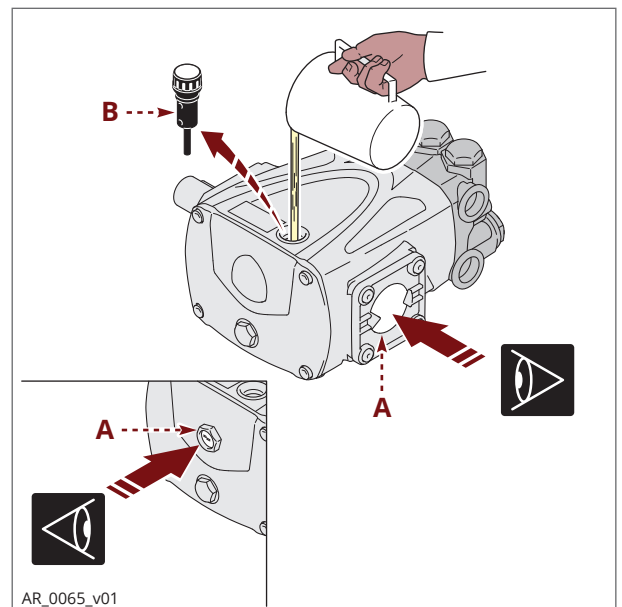
If the filter cartridge is fouled or damaged, refer to the filter manufacturer's instructions for details of how to restore the filter cartridge to its original filtering condition.

Checking the oil level

- Check the oil with the pump level and cold.
- Check the amount of oil through the level gauge **(A)**.
- If necessary, top up with oil with the characteristics specified in the "table of lubricants".

To top up with oil proceed as described below.

- 1) Unscrew the plug **(B)** and pour oil in until it is halfway up the level gauge **(A)**.
- 2) Screw on the plug **(B)**.



Changing the oil

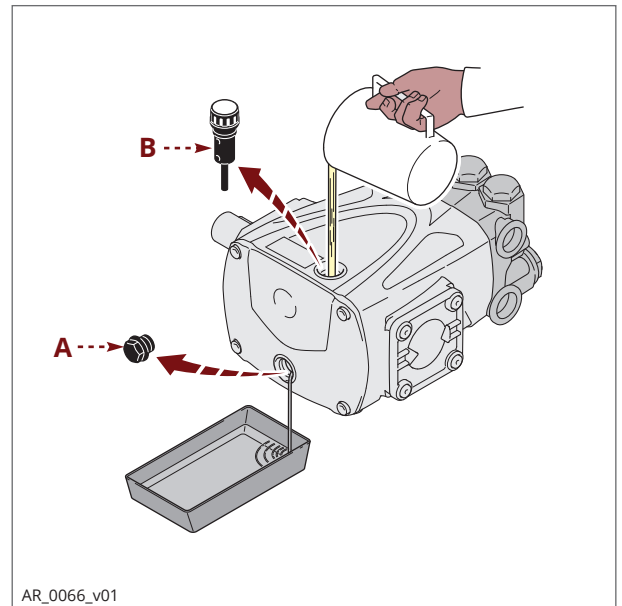
Position the machine in which the pump is incorporated perfectly level, with the pump slightly warm.

Do not release oil into the environment.

Dispose of spent oil in accordance with statutory requirements.

To change the oil, proceed as described below.

- 1) Position a receptacle of suitable capacity to collect the spent oil.
- 2) Unscrew the drain plug **(A)** and allow all the oil to flow out.
- 3) Screw on the drain plug **(A)**.
- 4) Unscrew the filler plug **(B)**.
- 5) Pour in the fresh oil through the filler hole until the correct level is reached (see "Checking the oil level").
- 6) Screw on the filler plug **(B)**.



Lengthy pump lay-offs

If the pump is to be unused for a long time, proceed as described below.

- 1) Run the pump with clean water for a few minutes.
- 2) Operate the pump without water for 10 seconds with the end of the delivery pipeline open to empty the pump and the delivery circuit and prevent scaling.
- 3) Flush the pump with water and solvents authorised by the relevant laws.
- 4) Dry the pump with a pressurised air jet.
- 5) Protect the pump from weather.

Putting the pump back into service

Before putting the pump back into service after a long period out of use, check the oil level and the tightness of the mounting screws.

Scrapping the pump

The pump must be scrapped by skilled staff, in compliance with the statutory requirements on occupational safety. The dismantled components must be sorted by the type of materials from which they are made. Do not dump pollutants such as seals and lubricants in the environment.

Dispose of them in accordance with statutory requirements with regard to waste disposal and recycling.



The information provided is intended to provide guidance on how to deal with malfunctions which may occur during use.

Some of these procedures may be carried out by skilled staff, while others have to be performed at specialised service centres since they require the use of specific equipment as well as detailed knowledge of repair operations.

Problem	Cause	Remedy
Pump does not reach the specified pressures	Pump sucking air	Restore the tightness of the intake line
	Intake flow rate insufficient	Increase the size of the intake pipelines
		Remove any kinks from the pipes
		Increase the filter capacity or clean the filter cartridge
		Increase the rpm to the rated speed
	Worn intake and delivery valves	Replace the valves (1)
	By-pass valve seat worn	Replace the valve
	Worn gaskets	Replace the gaskets (1)
Unsuitable, worn nozzle	Replace nozzle	
Irregular variations in pressure	Worn intake and delivery valves	Replace the valves (1)
	Valves blocked by dirt	Clean the valves (1)
	Air being sucked into system	Restore the tightness of the intake pipeline connections
	Worn gaskets	Replace the gaskets (1)
Vibrations on pipes	Valves jammed	Replace the valves (1)
	By-pass valve malfunction	Replace the by-pass valve
	By-pass valve dump line too small	Increase size of by-pass valve dump line
	Pressure damper flat	Restore pressure damper to correct inflation pressure
	Pump sucking air	Restore the tightness of the intake line
(1) Operations which must be carried out at an authorised service centre		



Problem	Cause	Remedy
Pressure drop	Nozzle worn	Replace nozzle
	Worn intake and/or delivery valves	Replace the valves (1)
	Valves blocked by dirt	Clean the valves (1)
	By-pass valve seat worn	Replace the valve
	Worn gaskets	Replace the gaskets (1)
Pump noisy	Air being sucked into system	Restore the tightness of the intake pipeline connections
	Intake and/or delivery valve springs broken or collapsed	Replace the valves (1)
	Valves blocked by dirt	Clean the valves (1)
	Worn bearings	Replace the bearings (1)
	Intake liquid temperature too high	Reduce liquid temperature
Pump overheating	High pump operating pressure	Reduce the pressure to the rated values
	Drive belts too taut	Restore correct belt tension
	Pulley or drive coupling alignment poor	Restore the correct alignment
Water in oil	Guide piston gaskets worn	Replace the gaskets (1)
	High humidity percentage in air	Change the oil twice as often (than stated in "Routine Maintenance" table)
	Worn gaskets	Replace the gaskets (1)
Oil leaks from dump lines underneath the pump	Worn gaskets	Replace the gaskets (1)
	Worn pistons	Replace the pistons (1)
Oil leaks from dump lines underneath the pump	Guide piston gaskets worn	Replace the gaskets (1)

(1) Operations which must be carried out at an authorised service centre



SOMMAIRE

1	INFORMATIONS GÉNÉRALES	2
2	INFORMATIONS TECHNIQUES.....	4
3	INFORMATIONS SUR LA SÉCURITÉ	8
4	INFORMATIONS SUR LA MANUTENTION ET LE TRANSPORT.....	9
5	INFORMATIONS SUR L'INSTALLATION.....	11
6	INFORMATIONS SUR L'UTILISATION	14
7	INFORMATIONS SUR L'ENTRETIEN.....	16
8	ANOMALIES DE FONCTIONNEMENT	19

INDEX ANALYTIQUE

A	Assistance technique.....	3	O	Objectif de la notice	2
C	Caractéristiques techniques.....	5		Organes principaux.....	4
	Clause de non-responsabilité.....	3	R	Raccordement à une pompe supplémentaire (alimentation forcée).....	12
	Conseils de sécurité pour la manutention et le levage.	9		Raccordement au réseau d'alimentation en eau	11
	Conseils de sécurité pour l'entretien.....	15		Raccordement au réservoir (alimentation par gravité).....	12
	Conseils de sécurité pour l'installation	10		Remise en service.....	18
	Conseils de sécurité pour l'utilisation.....	13		Risques résiduels.....	5
	Consignes générales de sécurité.....	8	S	Stockage.....	9
	Contrôle des étançons et des conduites.....	17	T	Tableau des lubrifiants	16
	Contrôle du filtre	17		Transport	9
	Contrôle du niveau d'huile.....	17	U	Usages normaux.....	4
	Contrôle fixation de la pompe.....	17	V	Vidange de l'huile	18
D	Déclaration d'incorporation.....	6			
	Définitions	3			
	Démolition de la pompe.....	18			
	Description générale.....	4			
	Dimensions hors-tout.....	5			
	Documentation jointe.....	3			
E	Emballage et déballage.....	9			
F	Fixation de la pompe	10			
I	Identification de la pompe et du fabricant	2			
	Inactivité prolongée de la pompe	18			
	Informations générales pour le raccordement au réseau d'eau.....	11			
	Installation.....	10			
L	Limites d'emploi.....	5			
M	Mauvais usages non autorisés	4			
	Mise en service et arrêt de la pompe alimentée par gravité	13			
	Mise en service et arrêt de la pompe alimentée par une pompe supplémentaire	14			
	Mise en service et arrêt de la pompe raccordée au réseau d'eau.....	13			

Objectif de la notice

Le fabricant a rédigé cette notice pour donner les instructions et les critères utiles à l'installation, à l'utilisation et à l'entretien de la pompe, dont le nom commercial est précisé en couverture.

La notice originale est fournie en langue italienne par le fabricant.

Le fabricant peut fournir la notice originale dans d'autres langues pour satisfaire aux obligations légales ou commerciales.

En cas de cessions, le cédant est tenu de remettre la notice au nouveau propriétaire.

La notice d'instructions est destinée à être utilisée par un personnel spécialisé et formé expressément pour effectuer l'installation et l'entretien ordinaire.

Consulter l'index analytique pour trouver facilement les sujets traités.

Le fabricant se réserve le droit d'apporter des modifications à la notice sans communication préalable, sauf pour les modifications relatives au niveau de sécurité.

L'acheteur sera tenu d'effectuer le projet d'installation conformément aux instructions contenues dans cette notice, aux dispositions légales et aux normes nationales et locales en vigueur.

Les instructions techniques de cette « Notice d'utilisation et installation » sont la propriété du fabricant et réputées de nature confidentielle.

Les illustrations pourraient ne pas correspondre à la configuration effective de la pompe mais elles n'invalident pas pour autant les instructions. En cas de doutes, demander les explications nécessaires au fabricant.

Pour attirer l'attention des opérateurs sur l'existence d'un risque pour la sécurité ou sur des informations importantes, les symboles représentés et décrits ci-après ont été utilisés.



Danger - Attention

Désigne des informations ou des procédures susceptibles de représenter un risque grave pour la santé et la sécurité des personnes, si elles ne sont pas observées à la lettre.



Prudence - Attention

Désigne des informations ou des procédures susceptibles de représenter un risque pour la santé et la sécurité des personnes ou d'avoir des conséquences économiques, si elles ne sont pas observées à la lettre.



Information

Désigne des informations ou des procédures utiles et importantes qui ne doivent pas être négligées.

Identification de la pompe et du fabricant

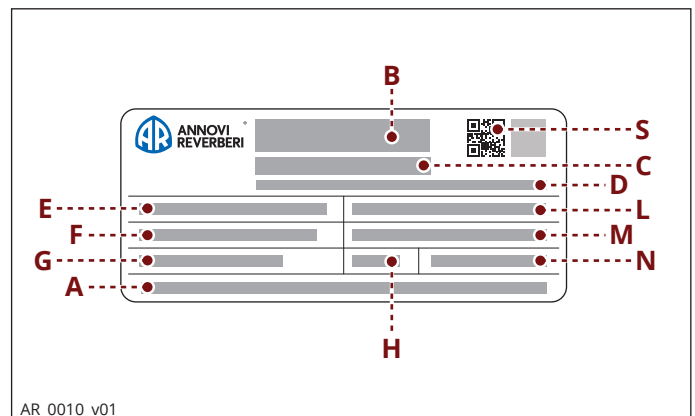
Plaque signalétique

Chaque pompe est munie d'une plaque signalétique, sur laquelle figurent les informations utiles à la sécurité d'utilisation.

- A)** Raison sociale et adresse du constructeur
- B)** Code-barres numéro de série
- C)** Modèle
- D)** Numéro de série
- E)** Débit max. (l/min)
- F)** Pression max. d'exercice (bar)
- G)** Nombre de tours maximal
- H)** Puissance maximale absorbée (kW)
- L)** Débit max. (U.S. gpm)
- M)** Pression max. (psi)
- N)** Caractéristiques du lubrifiant
- S)** QR code

Coordonnées du fabricant

Annovi Reverberi S.p.A. - Via Martin Luther King, 3 - 41122 – Modena (MO) – Italia



AR_0010_v01



Assistance technique

Pour demander une assistance technique (en cas d'anomalies, de pannes, etc.), s'adresser au centre d'assistance le plus proche ou directement au fabricant.

En cas d'assistance technique, fournir à chaque fois les informations figurant sur la plaque signalétique de la pompe et décrire l'anomalie constatée.

Clause de non-responsabilité

Le fabricant n'assume aucune responsabilité en cas de/d' :

- installation incorrecte ;
- mauvais usage de la pompe ;
- manque d'entretien ;
- modifications et/ou réparations non autorisées ;
- application de pièces de rechange non d'origine ou non prévues pour le modèle.

Documentation jointe

Le client reçoit avec cette notice la documentation décrite :

- déclaration d'incorporation

Définitions

Acheteur : personne, organisme ou société, qui a acheté la pompe et veut l'utiliser selon sa destination prévue.

Formation : étape indispensable pour donner aux opérateurs les connaissances nécessaires pour faire fonctionner la machine de façon correcte et sûre.

Installateur : technicien autorisé qui possède les critères et les compétences techniques nécessaires pour installer la pompe et/ou les machines du même genre, ainsi que pour effectuer les interventions d'entretien ordinaire dans des conditions de sécurité, de façon autonome et sans risques.

Entretien ordinaire : ensemble des interventions nécessaires pour garder la machine en bon état de fonctionnement, pour garantir une plus grande durée de vie utile et pour maintenir les paramètres de sécurité. Le fabricant décrit les intervalles et les modes d'intervention dans cette « Notice d'utilisation et installation ».

Entretien extraordinaire : ensemble des interventions nécessaires pour assurer le bon fonctionnement et l'efficacité de la machine. Ces interventions, indispensables en cas d'anomalies soudaines, ne doivent être effectuées que par un personnel spécialisé. Le « Manuel de réparation » contient les informations réservées au personnel spécialisé chargé des réparations.

Opérateur : personne autorisée qui possède les critères, les compétences et les informations nécessaires pour faire fonctionner la pompe, la machine ou l'installation dans laquelle la pompe est incorporée, ainsi que pour effectuer les interventions d'entretien ordinaire.

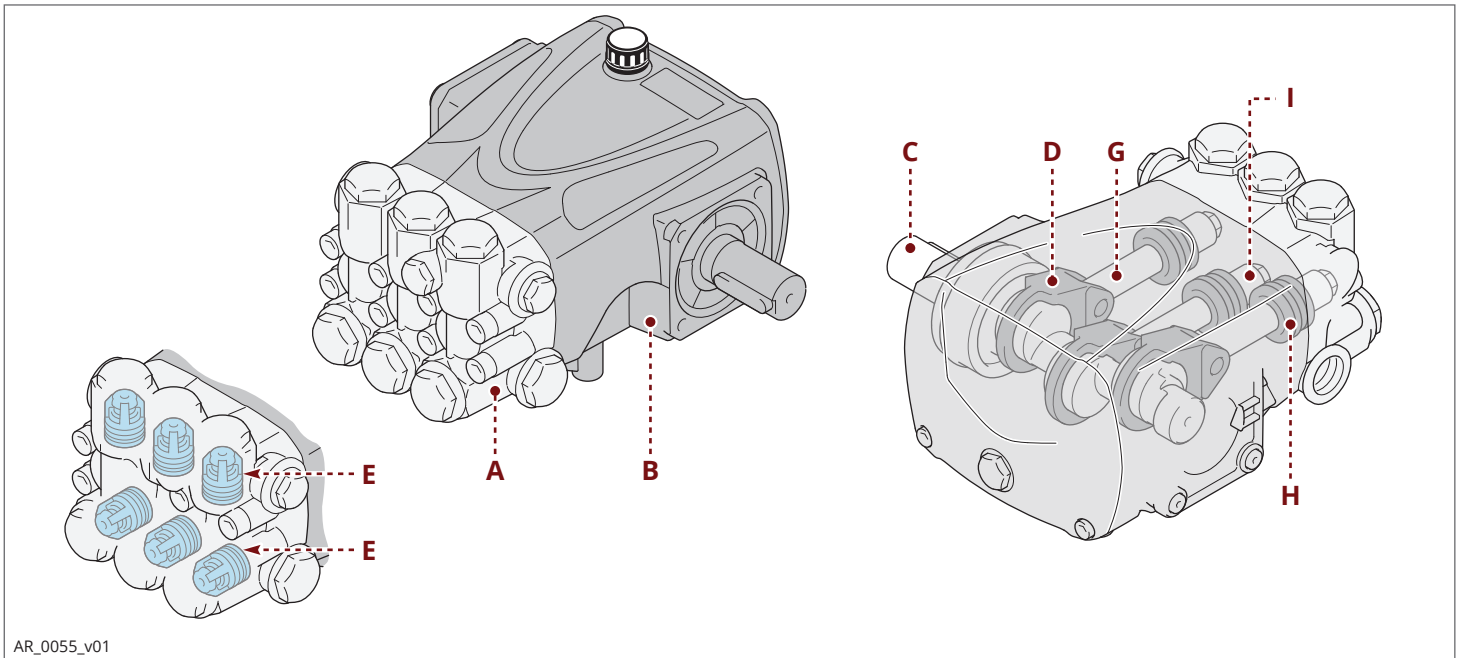
Description générale

La pompe a été conçue et construite pour pomper et pour comprimer des liquides à haute pression dans les applications industrielles.

Le pompage se fait par une série de pistons connectés à l'arbre de transmission mécanique par des bielles.

Pendant l'entraînement, les pistons coulissent selon leur axe à l'intérieur de la tête, où les conduites d'aspiration et de refoulement sont équipées de vannes qui permettent au liquide de ne passer que dans un sens.

Organes principaux



- | | |
|--------------------------------|------------------------------|
| A) Tête | F) Vanne d'aspiration |
| B) Corps pompe | G) Guide piston |
| C) Arbre excentrique | H) Piston de guidage |
| D) Bielle | I) Piston |
| E) Vanne de refoulement | |

Usages normaux

La pompe a été conçue et fabriquée pour être incorporée dans des machines et dans des installations (machines pour le lavage des matières premières, produits finis, etc.).

L'utilisation de la pompe doit être conforme à ses caractéristiques techniques (voir « Caractéristiques techniques »), sans aucune modification ni usage abusif.

Mauvais usages non autorisés

Il est interdit de mettre en service la pompe si l'installation ou la machine dans laquelle elle est incorporée, n'a pas été déclarée conforme aux dispositions légales nationales et locales en vigueur.

Il est interdit d'utiliser la pompe dans une atmosphère explosible.

Il est interdit d'utiliser la pompe pour des liquides inflammables, toxiques, corrosifs ou de densité inappropriée. Éviter d'aspirer des liquides trop chauds pour les caractéristiques techniques de la pompe.

Il est interdit d'utiliser la pompe pour les conduites d'eau potable.

Il est interdit d'utiliser la pompe pour une application alimentaire.

Il est interdit d'utiliser la pompe pour des produits pharmaceutiques.



Risques résiduels

En dépit de l'observation des normes de sécurité et des informations contenues dans ce manuel, des risques résiduels persistent lors de l'utilisation de la pompe, comme le précise la déclaration d'incorporation.

Caractéristiques techniques

Les données techniques et les performances figurent en couverture.

Le circuit d'aspiration de la machine doit présenter un filtre, dont la capacité est au moins deux fois plus grande que le débit de la pompe. Il ne doit pas provoquer d'étranglements ni de pertes de charge. La finesse de filtration recommandée est de 70 mesh pour l'eau claire et de 140 mesh pour l'eau recyclée.

Pression négative maximale à l'aspiration - 0,25 bar, mesurée à l'entrée de la pompe.

Dimensions hors-tout

Pour encombrements et éclatés des pièces détachées, visiter le site : www.annovireverberi.it

Limites d'emploi

La machine fonctionne correctement à une température ambiante comprise entre 10 et 35°C, avec une humidité relative maximale de 80%.

Déclaration d'incorporation

L'illustration est une copie de la déclaration d'incorporation, dont l'original a été délivré par le fabricant avec cette notice.



**ANNOVI
REVERBERI**
The Power of Experience

ANNOVI REVERBERI S.p.A.

Via Martin Luther King 3

41122 Modena

Tel. +39 059.414.411 (r.a.)

Fax +39 059.253.505

Export Dept. Fax +39 059.251.126

Cod. Fisc. 01523090353 - Part. IVA IT02207040367

RAEE IT0802000003291

E-Mail: infoar@annovireverberi.it

DÉCLARATION D'INCORPORATION
aux termes de la Directive 2006/42/CE

Série de pompes volumétriques à pistons pour pompage de liquides à haute pression à usage industriel.

Le dossier technique est archivé au sein de l'entreprise ANNOVI REVERBERI.

Référence des normes harmonisées : EN 809

LA POMPE NE DOIT PAS ÊTRE MISE EN SERVICE AVANT QUE LA MACHINE FINALE DANS LAQUELLE ELLE DOIT ÊTRE INCORPORÉE AIT ÉTÉ DÉCLARÉE CONFORME AUX DISPOSITIONS DE LA DIRECTIVE.

Satisfait aux exigences essentielles de sécurité visées à l'annexe I de la Dir. 2006/42/CE :
1.1.2-1.1.3-1.1.5-1.3.1-1.3.2-1.3.3-1.3.4-1.5.4-1.7.1-1.7.2-1.7.4-1.7.4.1-1.7.4.2

Modena, 25/05/2021

nom et fonction du représentant légal

Reverberi Ing. Stefano



.....
Managing Director

Archivage : Assurance Qualité





Consignes générales de sécurité

La majeure partie des accidents sur le lieu de travail découle d'un manque d'attention et de la violation des règles de prudence et de sécurité.

Les accidents peuvent être évités dans la plupart des cas en prévoyant les causes possibles et en prenant, dès lors, toutes les précautions nécessaires.

La meilleure garantie contre les accidents est un opérateur attentif qui observe les règles.

Avant d'installer et d'utiliser la machine, l'opérateur et le personnel doivent lire attentivement et comprendre les instructions de la notice et les données du projet d'installation.

Ne pas modifier ni éliminer ni neutraliser les dispositifs de sécurité pour ne pas occasionner de risques graves pour la sécurité et pour la santé des personnes.

Ne pas jeter les produits polluants dans la nature.

Éliminer les déchets conformément aux lois en vigueur.

Avant toute intervention, prendre les mesures de sécurité adéquates en vertu des dispositions légales en vigueur en matière de sécurité sur les lieux de travail et observer les consignes de sécurité figurant dans la notice.



Conseils de sécurité pour la manutention et le levage

Avant toute opération, organiser l'espace de manœuvre pour faire en sécurité le levage et la manutention du matériel.

Le déchargement, le chargement, la manutention et le levage doivent être effectués par un personnel qualifié, autorisé et formé professionnellement à cet effet.

Les personnes ne participant pas aux opérations doivent se tenir à une distance de sécurité pendant le levage et la manutention.

Pour les opérations de levage, utiliser des crochets et des câbles en parfait état et adaptés à la charge à lever.

Emballage et déballage

En général, le matériel est transporté dans une boîte de carton pour plus de facilité et plus de sécurité.

En fonction de la quantité des marchandises et du lieu de destination, les emballages peuvent être attachés sur une palette pour simplifier le levage et la manutention.

Vérifier le poids du colis sur les documents de transport pour utiliser un moyen de levage approprié.

Lors du déballage, contrôler l'état et la quantité des marchandises. Si certaines sont abîmées ou manquantes, contacter le revendeur ou directement le fabricant pour décider de la procédure à suivre.

Éliminer le matériel d'emballage en vertu des lois en vigueur.

Transport

Le moyen de transport (camion, train, bateau ou avion) dépend du lieu de destination de la pompe.

Pendant le transport, bien fixer l'emballage au véhicule pour éviter les déplacements imprévisibles.

Stockage

En cas d'inactivité prolongée, remiser la pompe, si possible, emballée ou quoi qu'il en soit protégée, dans un endroit couvert et à l'abri des agents atmosphériques.

Éviter de stocker le matériel dans des conditions ambiantes susceptibles à la longue de compromettre son bon fonctionnement.

Le fabricant fournit la pompe avec un traitement anticorrosion efficace un mois à compter de la date de livraison.

Conseils de sécurité pour l'installation

Adopter toutes les précautions possibles pour installer le matériel de façon sûre et sans risques.

Toutes les étapes d'installation doivent déjà être prises en compte lors de la conception de la machine ou celle de l'installation dans laquelle la pompe sera incorporée.

Les points de fixation, les modes de transmission des sources d'énergie, les dispositifs de protection et de sécurité du projet devront satisfaire aux normes en vigueur pour prévenir les risques d'accidents.

Installation

Le raccordement mécanique entre la pompe et la transmission peut se faire soit au moyen d'une poulie et d'une courroie, soit avec un accouplement élastique, soit en flasquant directement la pompe à la transmission.

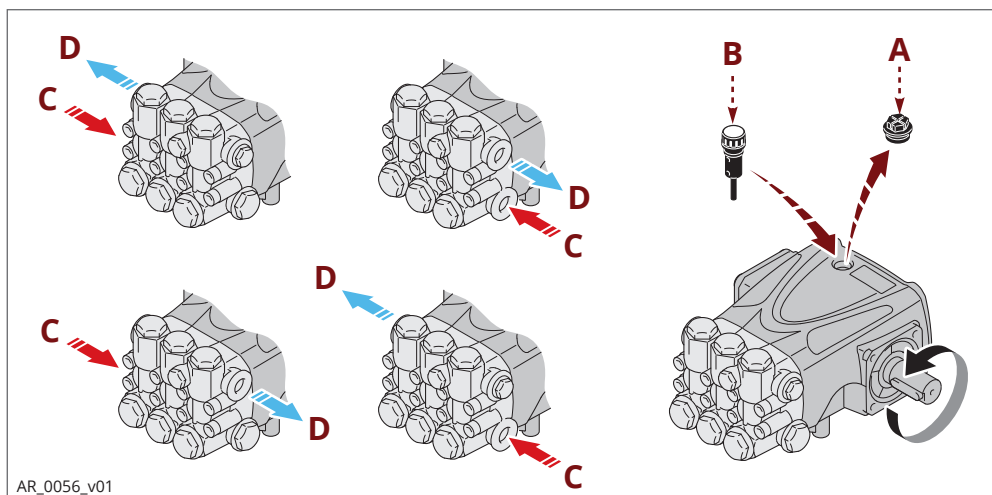
L'arbre excentrique peut tourner dans les deux sens.

Le raccordement de la pompe au réseau d'alimentation en eau peut se faire indifféremment sur les orifices d'aspiration de droite ou de gauche (voir figure).

Ne raccorder la pompe qu'à des réseaux d'eau filtrée et propre.

Le cas échéant, dévisser les bouchons (posés en usine par le fabricant sur les orifices), puis les visser sur les orifices non utilisés.

Remplacer le bouchon huile (A), installé en vue du transport, par le bouchon de purge (B) fourni.



- A) Bouchon huile provisoire
- B) Bouchon huile avec purge
- C) Orifice d'aspiration
- D) Orifice de refoulement

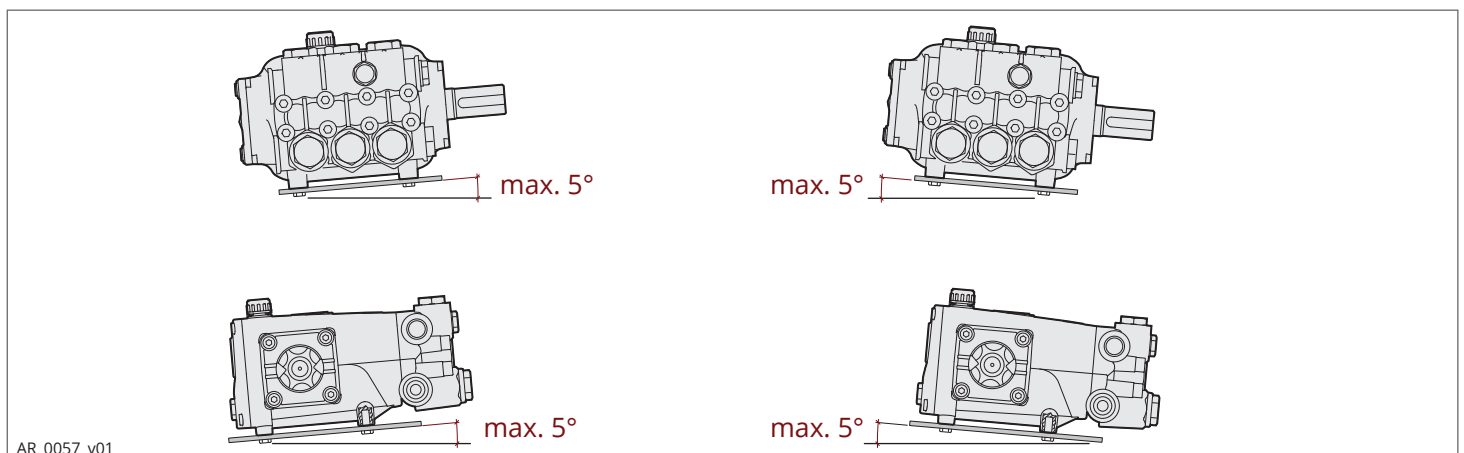
AR_0056_v01

Fixation de la pompe

La pompe doit être installée à l'horizontale sans interposer d'éléments élastiques.

L'illustration donne l'inclinaison maximale autorisée pour la pompe afin d'assurer une bonne lubrification du vilebrequin.

Fixer la pompe avec des vis de bon diamètre et de bonne profondeur dans les orifices prévus à cet effet sur le corps de la pompe.



AR_0057_v01

Informations générales pour le raccordement au réseau d'eau

La pompe peut être raccordée au réseau d'eau comme suit.

- Raccordement au réseau d'alimentation en eau.
- Raccordement à un réservoir (alimentation par gravité).
- Raccordement à une pompe externe (alimentation forcée).

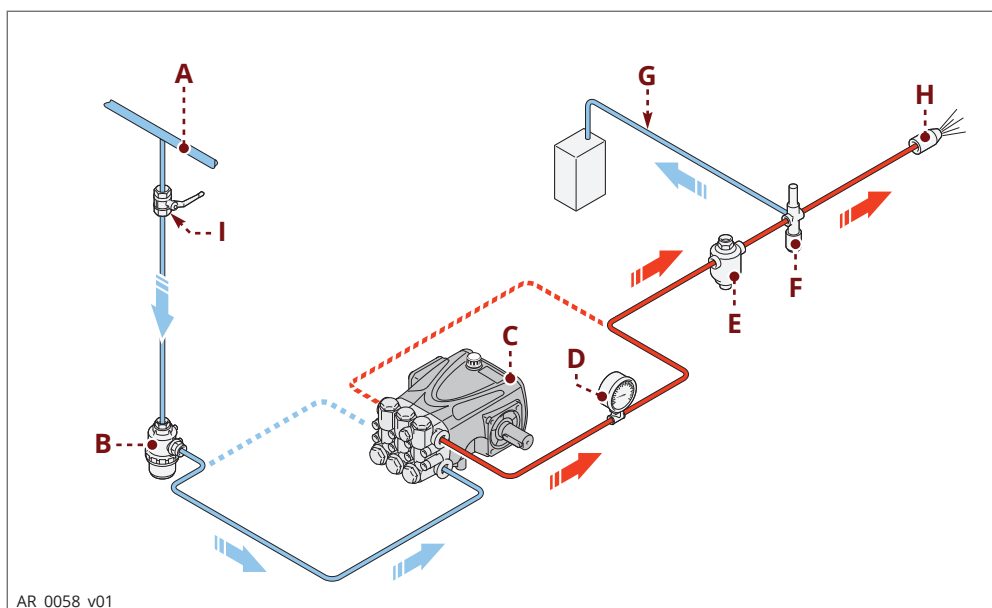
Tous les types de raccordement doivent observer les indications suivantes.

- 1) La pompe doit être alimentée par un tuyau flexible résistant à la déformation et présentant un diamètre correspondant au raccord d'aspiration de la pompe (voir « Caractéristiques techniques »).
- 2) Le tuyau ne doit pas présenter d'étranglements ou de coudes étroits.
- 3) Un filtre adéquat devra être monté à l'entrée de la pompe (voir « Caractéristiques techniques »).
- 4) Tous les raccordements entre les étançons et la conduite d'aspiration doivent être hermétiques pour éviter que la pompe aspire de l'air.
- 5) Les étançons et les conduites de refoulement doivent supporter la pression de service et le débit de la pompe et satisfaire aux normes en vigueur.
- 6) Pour sauvegarder la sécurité de fonctionnement, installer en aval de la pompe une vanne de sécurité (by-pass) réglée et adaptée aux caractéristiques techniques de la pompe.
- 7) Le tuyau de vidange de la vanne de sécurité ne doit jamais être raccordé à la conduite d'aspiration de la pompe.
- 8) Pour réduire au minimum les turbulences de l'eau dans la conduite de refoulement, installer un accumulateur de pression en aval de la pompe.

Raccordement au réseau d'alimentation en eau

Le raccordement doit suivre les indications décrites.

- 1) Le réseau d'eau doit avoir un débit deux fois plus grand que le débit nominal de la pompe et une pression de 2-3 bars.
 - 2) Suivre les indications figurant au paragraphe « Informations générales pour le raccordement au réseau d'eau ».
- L'illustration représente le schéma synthétique du raccordement de la pompe au réseau d'eau.



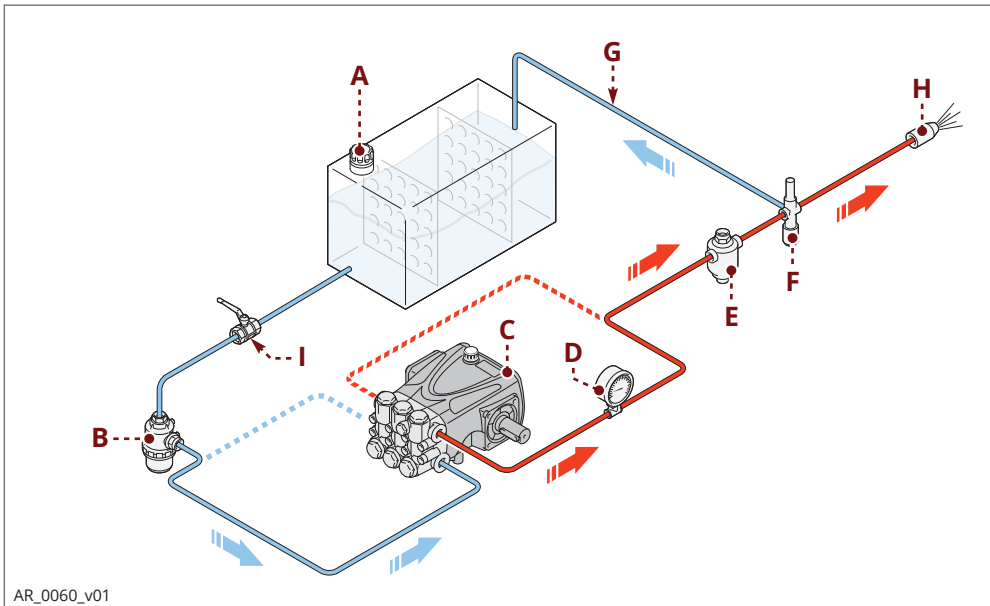
- A)** Réseau d'alimentation en eau
- B)** Filtre à l'aspiration
- C)** Pompe haute pression
- D)** Manomètre
- E)** Accumulateur de pression
- F)** Vanne de sécurité (by-pass)
- G)** Tuyau de vidange
- H)** Buse
- I)** Vanne

AR_0058_v01

Raccordement au réservoir (alimentation par gravité)

Le raccordement doit suivre les indications décrites.

- 1) La pompe doit être installée plus bas que l'orifice d'aspiration du réservoir (sous la charge d'eau).
 - 2) Le réservoir doit avoir des cloisons pour éviter le ballonnement de l'eau. Sa capacité doit être au moins 10 fois supérieure au débit nominal de la pompe.
 - 3) La dépression mesurée directement à l'orifice d'aspiration de la pompe doit être inférieure à -0,1 bar, et la température de l'eau à 30°C (*).
 - 4) Suivre les indications figurant au paragraphe « Informations générales pour le raccordement au réseau d'eau ».
- L'illustration représente le schéma synthétique du raccordement au réservoir.



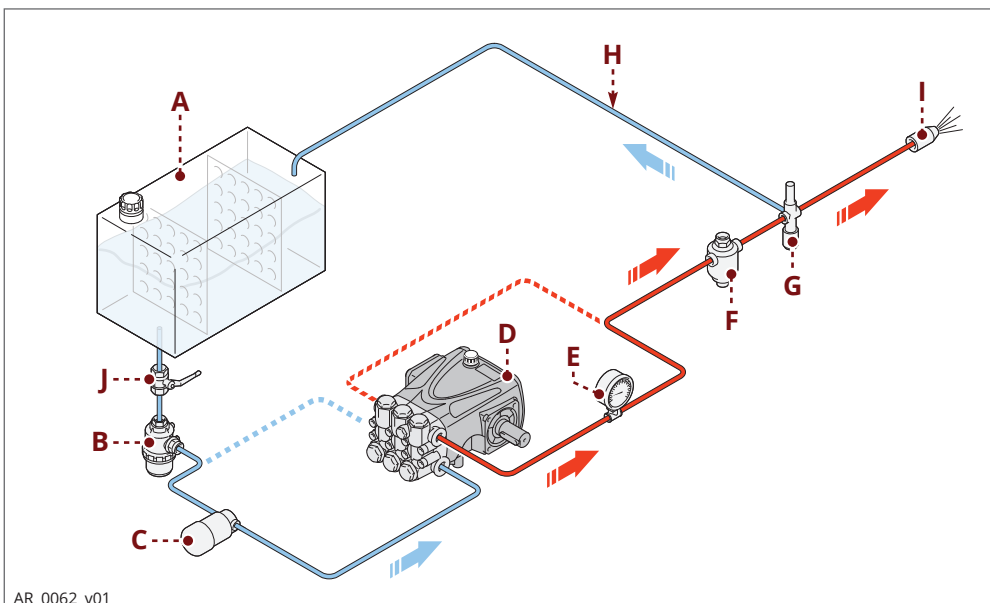
- A) Réservoir
- B) Filtre à l'aspiration
- C) Pompe haute pression
- D) Manomètre
- E) Accumulateur de pression
- F) Vanne de sécurité (by-pass)
- G) Tuyau de vidange
- H) Buse
- I) Vanne

(*) Attention : l'alimentation par gravité n'est pas autorisée pour les pompes (XHW, RHW, WHW, WHWL).

Raccordement à une pompe supplémentaire (alimentation forcée)

Le raccordement doit suivre les indications décrites.

- 1) La pompe supplémentaire doit avoir un débit nominal au moins deux fois plus grand que le débit nominal de la pompe haute pression et atteindre une pression de service de 2-3 bars.
 - 2) Suivre les indications figurant au paragraphe « Informations générales pour le raccordement au réseau d'eau ».
- L'illustration représente le schéma synthétique du raccordement à la pompe supplémentaire.



- A) Réservoir
- B) Filtre à l'aspiration
- C) Pompe supplémentaire
- D) Pompe haute pression
- E) Manomètre
- F) Accumulateur de pression
- G) Vanne de sécurité (by-pass)
- H) Tuyau de vidange
- I) Buse
- J) Vanne

Conseils de sécurité pour l'utilisation

Avant la mise en service, l'opérateur doit effectuer les contrôles nécessaires à la sécurité.

En cas de fuites sur les conduites sous pression, arrêter immédiatement la pompe et éliminer la cause des fuites.

Ne pas faire fonctionner la pompe au-delà des limites prévues par le fabricant pour augmenter ses performances.

En cas d'arrêt à des températures ambiantes proches de 0 °C, faire fonctionner la pompe sans eau pendant 10 secondes, avec la conduite de refoulement ouverte pour vider le système et la pompe et pour prévenir la formation de glace.

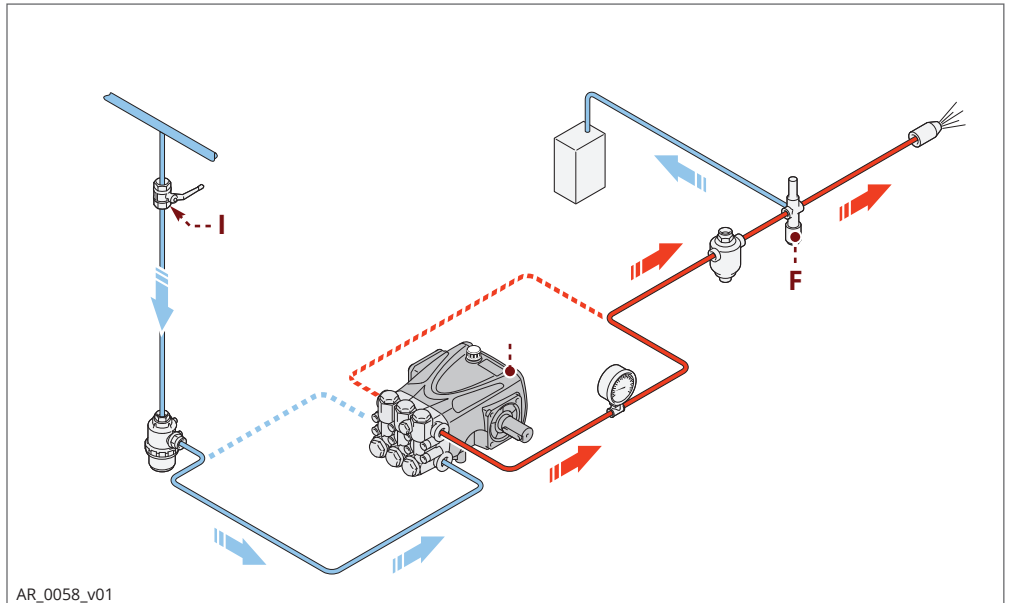
Mise en service et arrêt de la pompe raccordée au réseau d'eau

Pour la mise en service, procéder comme suit.

- 1) Ouvrir la vanne (I).
- 2) Ouvrir la vanne de sécurité (F) pour dépressuriser la conduite de refoulement.
- 3) Démarrer la pompe et la faire fonctionner sans pression pendant quelques minutes.
- 4) Régler la vanne de sécurité (F) pour atteindre la pression de service de la pompe.

Pour l'arrêt, procéder comme suit.

- 1) Ouvrir la vanne de sécurité (F) pour évacuer la pression.
- 2) Arrêter la pompe.
- 3) Fermer la vanne (I).



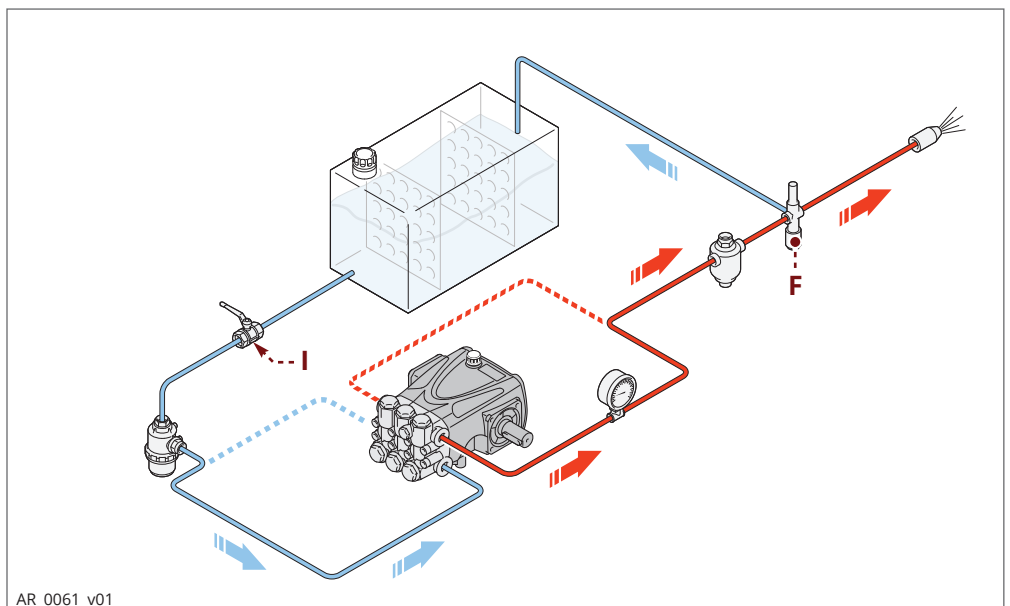
Mise en service et arrêt de la pompe alimentée par gravité

Pour la mise en service, procéder comme suit.

- 1) Ouvrir la vanne (I).
- 2) Ouvrir la vanne de sécurité (F) pour dépressuriser la conduite de refoulement.
- 3) Démarrer la pompe et la faire fonctionner sans pression pendant quelques minutes.
- 4) Régler la vanne de sécurité (F) pour atteindre la pression de service de la pompe.

Pour l'arrêt, procéder comme suit.

- 1) Ouvrir la vanne de sécurité (F) pour évacuer la pression.
- 2) Arrêter la pompe.
- 3) Fermer la vanne (I).



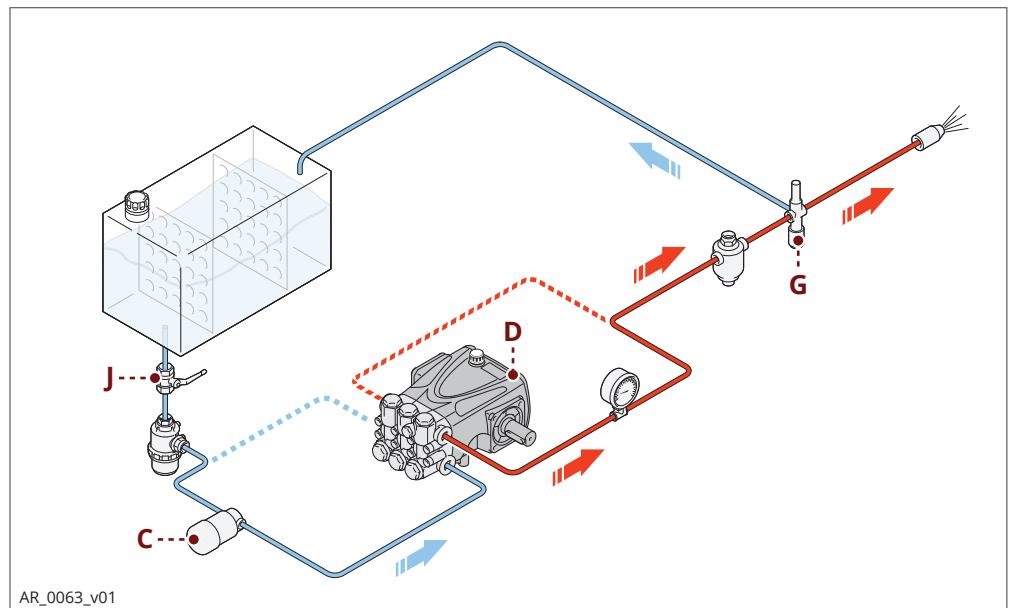
Mise en service et arrêt de la pompe alimentée par une pompe supplémentaire

Pour la mise en service, procéder comme suit.

- 1) Ouvrir la vanne **(J)**.
- 2) Ouvrir la vanne de sécurité **(G)** pour dépressuriser la conduite de refoulement.
- 3) Démarrer la pompe supplémentaire **(C)**.
- 4) Démarrer la pompe **(D)** et la faire fonctionner sans pression pendant quelques minutes.
- 5) Régler la vanne de sécurité **(G)** pour atteindre la pression de service de la pompe.

Pour l'arrêt, procéder comme suit.

- 1) Ouvrir la vanne de sécurité **(G)** pour évacuer la pression.
- 2) Arrêter la pompe **(D)**.
- 3) Arrêter la pompe supplémentaire **(C)**.
- 4) Fermer la vanne **(J)**.



Conseils de sécurité pour l'entretien

Avant toute intervention d'entretien, dépressuriser le circuit de l'eau et isoler la pompe de toutes les sources d'énergie.

À la fin des opérations, avant de redémarrer la machine, contrôler qu'aucun outil, chiffon ou autre matériel ne se trouve près des organes mobiles ou dans des zones dangereuses.

Remplacer les composants trop usés par des pièces de rechange d'origine et utiliser les lubrifiants recommandés par le fabricant.

Éliminer les pièces remplacées et les lubrifiants selon les lois en vigueur en la matière.

Faire les interventions d'entretien programmé prévues par le fabricant pour conserver l'efficacité et la sécurité de la pompe.

Tableau entretien programmé

Fréquence	Composant	Type d'intervention	Référence
Ogni giorno di lavoro	Filtre	Contrôle des conditions de la cartouche filtrante	Voir « Contrôle du filtre »
	Pompe	Contrôle du niveau d'huile	Voir « Contrôle du niveau d'huile »
Toutes les 50 heures d'utilisation	Raccordement de la pompe à la source d'énergie (poulie, courroie, accouplement)	Contrôle	-
	Pompe	Contrôle fixation	Voir « Contrôle fixation de la pompe »
	Conduites et étauçons	Contrôle	Voir « Contrôle des étauçons et des conduites »
	Pompe	Vidange de l'huile (1)	Voir « Vidange de l'huile »
Toutes les 500 heures d'utilisation ou une fois par an	Pompe	Vidange de l'huile	Voir « Vidange de l'huile »
Toutes les 1000 heures d'utilisation	Joints de la pompe	Remplacement	S'adresser à un atelier autorisé
	Vannes	Remplacement	S'adresser à un atelier autorisé

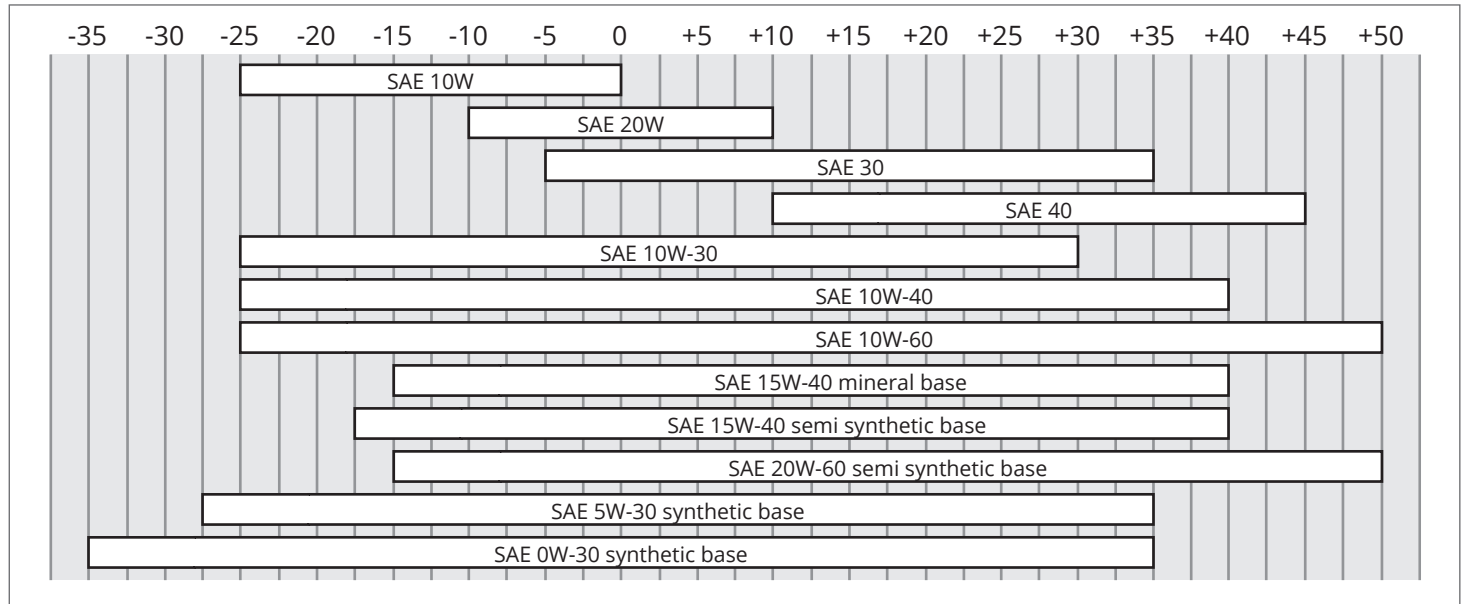
(1) L'huile n'est vidangée à cette fréquence que la première fois

Tableau des lubrifiants

La pompe fournie contient de l'huile non recyclée, dont les caractéristiques figurent sur la plaque signalétique. En cas de remplacement du lubrifiant, utiliser une huile adaptée aux conditions ambiantes de travail (voir les indications « dans les annexes » et voir « Limites d'emploi »).

La température extérieure influence la viscosité de l'huile de graissage.

Utiliser le graphique pour connaître l'indice de viscosité le plus adapté aux températures de service.



ATTENTION :

le tableau des lubrifiants ci-dessus ne s'applique pas aux pompes des séries suivantes :

XM-SS, XMA-SS, RK-SS, RKA-SS, HYD RK-SS, XWL-SS, XWLA-SS, SHP, RGX, RTP, RTJ, RTF, RHW-SS, WHW-SS, WHWA-SS, JK-SS qui ne fonctionnent qu'avec de l'huile SAE 75W-90.

Pour les pompes RCW, RCWS, XHW, RHW, WHW, WHWL, n'utiliser que de l'huile SAE W90.

Contrôle fixation de la pompe

Vérifier que les vis de fixation de la pompe ne sont pas desserrées.

Le cas échéant, les serrer au couple de serrage précisé dans le projet d'installation.

Contrôle des étançons et des conduites
- Contrôler que les étançons n'ont pas de fuites.

En général, les fuites disparaissent si les étançons sont bien serrés.

En cas de fuites sur les étançons, refaire l'étanchéité des conduites d'aspiration.

- Contrôler l'état des tuyaux flexibles.

Remplacer les tuyaux vieux, abîmés, gonflés, usés, etc.

Contrôle du filtre
- Contrôler l'état de la cartouche filtrante.

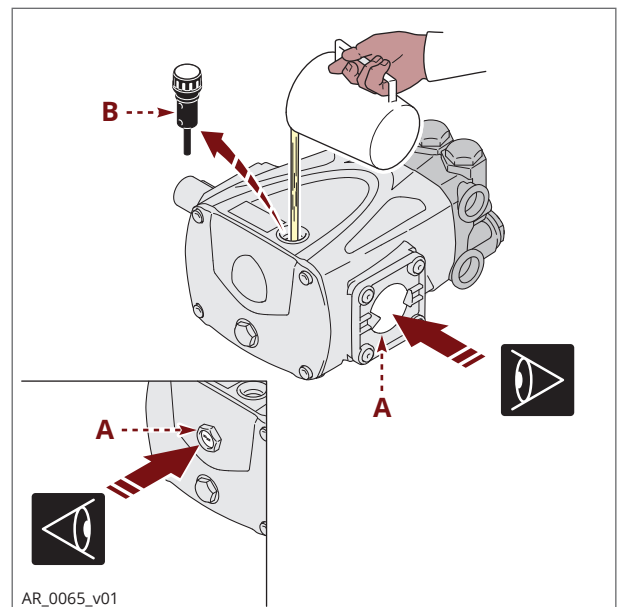
Si la cartouche filtrante est saturée ou abîmée, consulter les instructions du fabricant du filtre pour redonner à la cartouche filtrante sa finesse de filtration d'origine.

Contrôle du niveau d'huile

- Faire le contrôle quand la pompe est à plat et froide.
- Vérifier la quantité d'huile au moyen de la jauge **(A)**.
- Le cas échéant, remettre de l'huile de même caractéristique que les huiles figurant dans le « Tableau de des lubrifiants ».

Pour l'appoint d'huile, procéder comme suit.

- 1) Dévisser le bouchon **(B)** et verser l'huile par l'orifice de remplissage jusqu'à la moitié de la jauge **(A)**.
- 2) Visser le bouchon **(B)**.



Vidange de l'huile

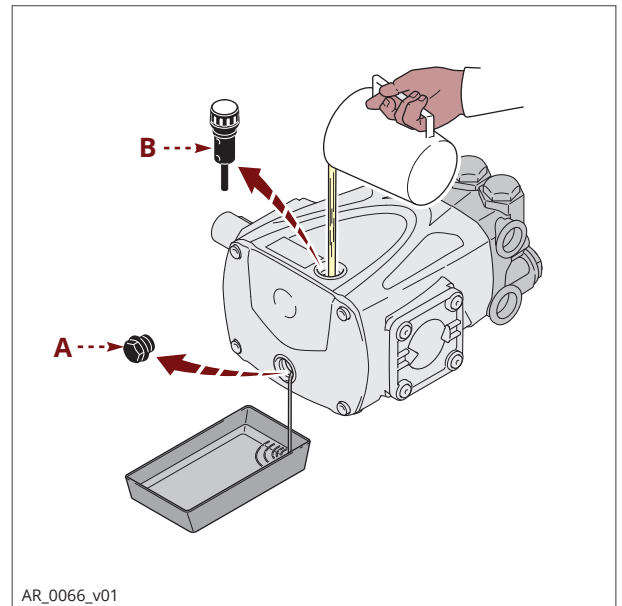
Mettre parfaitement à plat la machine dans laquelle la pompe est incorporée. La pompe doit être légèrement chaude.

Ne pas jeter l'huile dans la nature.

Éliminer les déchets d'huile selon les lois en vigueur.

Pour la vidange, procéder comme suit.

- 1) Prévoir un récipient de capacité adéquate pour recueillir l'huile usagée.
- 2) Dévisser le bouchon de vidange **(A)** et faire couler toute l'huile.
- 3) Visser le bouchon de vidange **(A)**.
- 4) Dévisser le bouchon de remplissage **(B)**.
- 5) Verser l'huile neuve par l'orifice de remplissage jusqu'à atteindre le bon niveau (voir « Contrôle du niveau d'huile »).
- 6) Visser le bouchon de remplissage **(B)**.



Inactivité prolongée de la pompe

Si la pompe n'est pas utilisée pendant une longue période, procéder comme suit.

- 1) Faire fonctionner la pompe avec de l'eau claire pendant quelques minutes.
- 2) Faire fonctionner la pompe sans eau pendant 10 secondes, avec la conduite de refoulement ouverte pour vider la pompe et le circuit de refoulement et pour prévenir la formation de calcaire.
- 3) Utiliser de l'eau et des solvants autorisés par les lois en vigueur pour laver la pompe.
- 4) Sécher la pompe avec de l'air sous pression.
- 5) Protéger la pompe contre les intempéries.

Remise en service

Avant de remettre la pompe en service après une longue période d'inactivité, contrôler le niveau d'huile et le serrage des vis de fixation.

Démolition de la pompe

La démolition de la pompe doit être confiée à un personnel spécialisé, en vertu des lois en vigueur en matière de sécurité sur le lieu de travail.

Les pièces démontées doivent être triées en fonction de leur matière.

Ne pas jeter les polluants dans la nature, comme les joints et les lubrifiants.

Éliminer les déchets conformément aux lois en vigueur en matière de « Collecte et tri sélectif des déchets ».

Les informations fournies ont pour objet d'aider à comprendre les solutions aux pannes susceptibles de se produire pendant l'utilisation.

Certaines de ces solutions peuvent être appliquées par un personnel spécialisé. Les autres doivent être mises en oeuvre dans les ateliers autorisés, car elles demandent non seulement une connaissance approfondie des réparations, mais aussi un outillage particulier.

Problème	Cause	Solution
La pompe n'atteint pas les pressions indiquées	La pompe aspire de l'air	Refaire l'étanchéité de la conduite d'aspiration
	Débit d'alimentation insuffisant	Augmenter les dimensions des conduites d'aspiration
		Éliminer les éventuels coudes étroits sur les conduites
		Augmenter la capacité du filtre ou nettoyer la cartouche filtrante
		Augmenter la vitesse de rotation jusqu'à la vitesse nominale
	Vannes d'aspiration et de refoulement usées	Remplacer les vannes (1)
	Siège de la vanne de sécurité usé	Remplacer la vanne
	Joints usés	Remplacer les joints (1)
Buse inadéquate et usée	Remplacer la buse	
Oscillations de pression irrégulières	Vannes d'aspiration et de refoulement usées	Remplacer les vannes (1)
	Vannes bouchées par des corps étrangers	Nettoyer les vannes (1)
	Aspirations d'air	Refaire les joints d'étanchéité sur les étauçons de la conduite d'aspiration
	Joints usés	Remplacer les joints (1)
Vibrations sur les tuyaux	Vannes bloquées	Remplacer les vannes (1)
	Dysfonctionnement de la vanne de sécurité	Remplacer la vanne de sécurité
	Évacuation de la vanne de sécurité trop petite	Augmenter les dimensions de l'évacuation de la vanne de sécurité
	Accumulateur de pression vide	Rétablir la bonne pression de gonflage dans l'accumulateur de pression
	La pompe aspire de l'air	Refaire l'étanchéité de la conduite d'aspiration
(1) Interventions à confier à un atelier autorisé.		

Problème	Cause	Solution
Chute de pression	Buse usée	Remplacer la buse
	Vannes d'aspiration et/ou de refoulement usées	Remplacer les vannes (1)
	Vannes bouchées par des corps étrangers	Nettoyer les vannes (1)
	Siège de la vanne de sécurité usé	Remplacer la vanne
	Joints usés	Remplacer les joints (1)
Pompe bruyante	Aspirations d'air	Refaire les joints d'étanchéité sur les étançons de la conduite d'aspiration
	Ressorts des vannes d'aspiration et/ou de refoulement abîmés ou détendus	Remplacer les vannes (1)
	Vannes bouchées par des corps étrangers	Nettoyer les vannes (1)
	Roulements usés	Remplacer les roulements (1)
	Liquide aspiré trop chaud	Diminuer la température du liquide
La pompe surchauffe	Pression de service de la pompe trop haute	Diminuer la pression jusqu'à la valeur nominale
	Courroies de transmission trop tendues	Bien tendre les courroies
	Alignement des poulies ou du joint de transmission imprécis	Refaire l'alignement.
Présence d'eau dans l'huile	Joints d'étanchéité usés sur les pistons de guidage	Remplacer les joints (1)
	Taux d'humidité de l'air trop élevé	Réduire de moitié l'intervalle des vidanges d'huile (par rapport au tableau « Entretien programmé »)
	Joints usés	Remplacer les joints (1)
Fuites sur les tuyaux de vidange sous la pompe	Joints usés	Remplacer les joints (1)
	Pistons usés	Remplacer les pistons (1)
Fuites d'huile sur les tuyaux de vidange sous la pompe	Joints d'étanchéité usés sur les pistons de guidage	Remplacer les joints (1)

(1) Interventions à confier à un atelier autorisé.



INHALTSVERZEICHNIS

1	ALLGEMEINE INFORMATIONEN.....	2
2	TECHNISCHE INFORMATIONEN.....	4
3	INFORMATIONEN ZUR SICHERHEIT	8
4	INFORMATIONEN ZUR HANDHABUNG UND ZUM TRANSPORT.....	9
5	INFORMATIONEN ZUR INSTALLATION	11
6	INFORMATIONEN ZUM BETRIEB	14
7	INFORMATIONEN ZUR WARTUNG	16
8	INFORMATIONEN ZU BETRIEBSSTÖRUNGEN.....	19

STICHWORTVERZEICHNIS

A	Allgemeine Beschreibung.....	4	O	Ölstandkontrolle.....	17
	Allgemeine Informationen zum Wasseranschluss.....	11		Ölwechsel	18
	Allgemeine Sicherheitsvorschriften.....	8	R	Restrisiken	5
	Anschluss an einen Tank (Schwerkraftspeisung).....	12	S	Sicherheitshinweise zum Betrieb.....	13
	Anschluss ans Wassernetz.....	11		Sicherheitshinweise zur Handhabung und zum Anheben.....	9
	Anschluss mit zusätzlicher Pumpe (Druckspeisung)...	12		Sicherheitshinweise zur Installation	10
	Außenmaße.....	5		Sicherheitshinweise zur Wartung	15
B	Befestigung der Pumpe.....	10	T	Tabelle der Schmiermittel	16
	Beigefügte Dokumentation.....	3		Technische Eigenschaften	5
	Beschreibung der Verpackung und Entfernen der Verpackung.....	9		Transport	9
	Bestimmungsgemäße Verwendung	4	U	Umgebungsabhängige Einsatzbeschränkungen.....	5
E	Ein- und Ausschalten der vom Wassernetz gespeisten Pumpe.....	13	V	Verschrottung der Pumpe.....	18
	Einbauerklärung	6	Z	Zweck der Betriebs- und Installationsanleitung	2
	Einschalten und Ausschalten der Pumpe bei Schwerkraftspeisung	13			
	Einschalten und Ausschalten der von einer zusätzlichen Pumpe gespeisten Pumpe	14			
	Erneute Inbetriebnahme.....	18			
F	Fehlanwendung	4			
G	Glossar	3			
H	Haftungsausschluss	3			
	Hauptkomponenten.....	4			
I	Installation.....	10			
K	Kennzeichnung der Pumpe und Herstellerdaten	2			
	Kontrolle der Anschlüsse und Leitungen	17			
	Kontrolle der Befestigung der Pumpe.....	17			
	Kontrolle des Filters	17			
	Kundendienstanforderung	3			
L	Lagerung.....	9			
	Längere Inaktivität der Pumpe.....	18			

Zweck der Betriebs- und Installationsanleitung

Die Betriebs- und Installationsanleitung wurde vom Hersteller erstellt und enthält die Arbeitsanweisungen und Kriterien, nach denen bei der Installation, Verwendung und Wartung der Pumpe zu verfahren ist, deren Handelsbezeichnung auf dem Deckblatt angegeben ist.

Die Originalanleitung wird vom Hersteller in italienischer Sprache bereitgestellt.

Der Hersteller kann die Originalanleitung zwecks Erfüllung gesetzlicher oder gewerblicher Auflagen auch in anderen Sprachen bereitstellen.

Im Falle der Abtretung der Maschine ist der Abtretende verpflichtet, die Betriebs- und Installationsanleitung dem neuen Eigentümer zu übergeben.

Die Anleitung ist für erfahrenes und angemessen geschultes Bedienungspersonal bestimmt, das die Installation und die Wartung ausführt. Das Stichwortverzeichnis erleichtert die Suche nach den in dieser Anleitung behandelten Themen.

Der Hersteller behält sich das Recht vor, ohne vorherige Benachrichtigung Änderungen an der Betriebs- und Installationsanleitung vorzunehmen; hiervon ausgenommen sind Änderungen, die das Sicherheitsniveau betreffen.

Der Käufer muss die Durchführung des Installationsplans in Einklang mit den in dieser Betriebs- und Installationsanleitung enthaltenen Anweisungen sowie den geltenden nationalen und lokalen Gesetzen und Bestimmungen veranlassen.

Die in dieser "Betriebs- und Installationsanleitung" enthaltenen technischen Anweisungen sind Eigentum des Herstellers und vertraulich zu behandeln.

Die Abbildungen können von der tatsächlichen Gestalt der Pumpe abweichen, doch hat das keinen Einfluss auf die Gültigkeit der Anweisungen. In Zweifelsfällen den Hersteller um Klärung bitten.

Wichtige Informationen und Beschreibungen von Vorgängen, die mit Risiken für die Sicherheit verbunden sind, sind mit den nachstehend abgebildeten und erläuterten Symbolen gekennzeichnet.



Pericolo - Attenzione

Dieses Symbol weist auf Informationen oder Verfahrensweisen hin, deren Missachtung eine schwerwiegende Gefährdung der Gesundheit und der Sicherheit von Personen nach sich ziehen kann.



Prudenza - Cautela

Dieses Symbol weist auf Informationen oder Verfahrensweisen hin, deren Missachtung eine Gefährdung der Gesundheit und der Sicherheit von Personen und Sachschäden nach sich ziehen kann.



Informazione

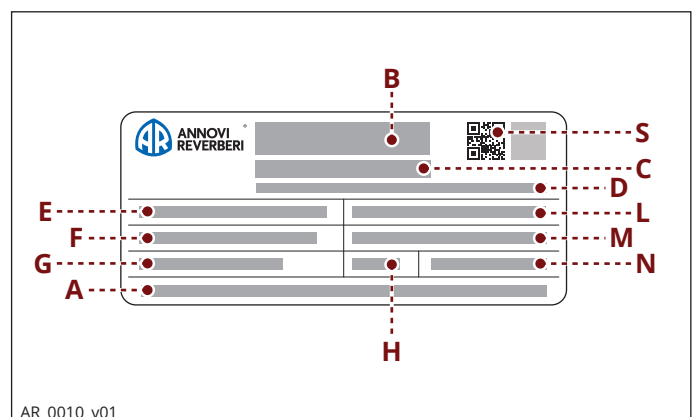
Dieses Symbol weist auf nützliche und wichtige Informationen oder Verfahrensweisen hin, die unbedingt beachtet werden müssen.

Kennzeichnung der Pumpe und Herstellerdaten

Typenschild

Jede Pumpe ist mit dem abgebildeten Typenschild versehen, das die für den sicheren Betrieb unabdingbaren Angaben enthält.

- A)** Firma und Adresse des Herstellers
- B)** Strichcode der Fabrikationsnummer
- C)** Modell
- D)** Fabrikationsnummer
- E)** Max. Durchsatz (l/min)
- F)** Max. Betriebsdruck (bar)
- G)** Max. Drehzahl
- H)** Max. Leistungsaufnahme (kW)
- L)** Max. Durchsatz (U.S. gpm)
- M)** Max. Druck (psi)
- N)** Eigenschaften des Schmiermittels
- N)** QR code



AR_0010_v01

Herstellerdaten

Annovi Reverberi S.p.A. - Via Martin Luther King, 3 - 41122 - Modena (MO) - Italia



Kundendienstanforderung

Wenden Sie sich bitte für die technische Unterstützung (wegen Betriebsstörungen, Defekten der Maschine usw.) an das nächste Kundendienstzentrum oder direkt an den Hersteller.

Bei der Anforderung des technischen Kundendienstes die auf dem Typenschild angegebenen Kenndaten der Pumpe und die aufgetretene Störung angeben.

Haftungsausschluss

Der Hersteller übernimmt in den folgenden Fällen keine Haftung:

- unsachgemäße Installation;
- zweckwidrige Verwendung der Pumpe;
- mangelhafte Wartung;
- unbefugte Änderungen und/oder Reparaturen;
- Verwendung von nicht originalen oder nicht eigens für das Modell bestimmten Ersatzteilen.

Beigefügte Dokumentation

Zusammen mit dieser Betriebs- und Installationsanleitung wird dem Kunden die nachstehend angegebene Dokumentation übergeben:

- Einbauerklärung

Glossar

Käufer: Person, Körperschaft oder Gesellschaft, die die Pumpe erworben hat und sie zu den vorgesehenen Zwecken zu verwenden beabsichtigt.

Schulung: Phase, die erforderlich ist, um die Kenntnisse auf das Bedienungspersonal zu übertragen, die zur fachgerechten und gefahrlosen Ausführung der Arbeiten erforderlich sind.

Installateur: Bevollmächtigter Techniker, der die Voraussetzungen und spezifischen Kompetenzen besitzt, die zur Ausführung der Installation der Pumpe und/oder ähnlicher Maschinen und zur eigenständigen Durchführung der planmäßigen Wartung in völliger Sicherheit erforderlich sind.

Laufende Wartung: Gesamtheit der Eingriffe, die erforderlich sind, um die Maschine in einem guten Betriebszustand zu halten, ihre längere Gebrauchsdauer zu gewährleisten und ihr Sicherheitsniveau aufrechtzuerhalten. Die Fristen und die Verfahrensweisen werden in dieser "Betriebs- und Installationsanleitung" beschrieben.

Außerplanmäßige Wartung: Gesamtheit der Eingriffe, die erforderlich sind, um die Funktionsfähigkeit und die Leistungsfähigkeit der Maschine aufrechtzuerhalten. Diese im Falle von unerwartet auftretenden Störungen erforderlichen Eingriffe dürfen nur von einem Fachtechniker ausgeführt werden. Die den Fachtechnikern vorbehaltenen Informationen zu den Reparaturen sind in der "Reparaturanleitung" enthalten.

Bedienungspersonal: Bevollmächtigte Person, welche die Voraussetzungen, die Kompetenzen und die Kenntnisse besitzt, die zur Verwendung der Pumpe bzw. der Maschine oder Anlage, in die die Pumpe eingebaut ist, sowie zur Ausführung der planmäßigen Wartung erforderlich sind.

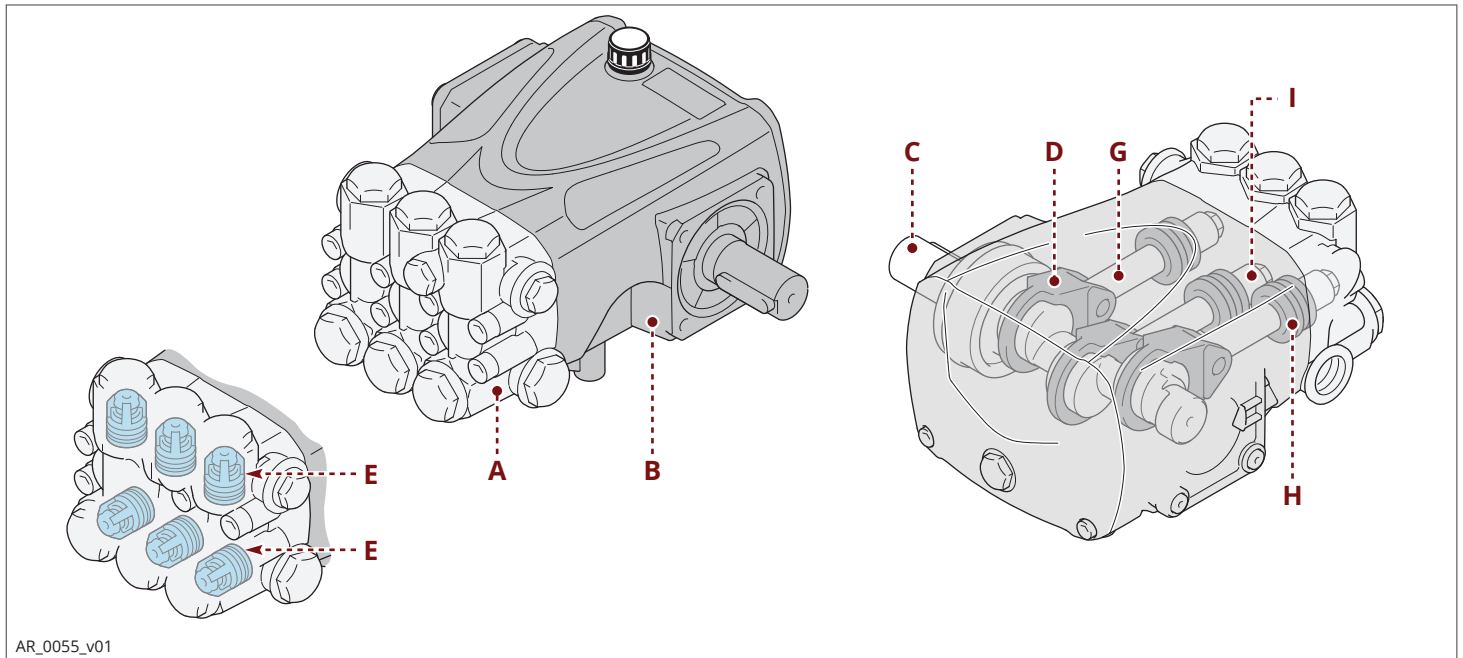
Allgemeine Beschreibung

Die Pumpe wurde zum Pumpen und Verdichten von Flüssigkeiten mit Hochdruck in industriellen Anwendungen konstruiert und gebaut.

Die Pumpwirkung wird durch eine Reihe von Kolben realisiert, die über Pleuelstangen mit der Antriebswelle verbunden sind.

Die Kolben gleiten axial im Pumpenkopf, dessen Saug- und Druckleitungen über Ventile verfügen, die den Durchfluss der Förderflüssigkeit in nur einer Richtung gestatten.

Hauptkomponenten



- | | |
|-----------------------------|--------------------------|
| A) Pumpenkopf | F) Saugventil |
| B) Pumpenkörper | G) Kolbenführung |
| C) Kurbelwelle | H) Führungskolben |
| D) Pleuelstange | I) Kolben |
| E) Druckzufuhrventil | |

Bestimmungsgemäße Verwendung

Die Pumpe wurde dafür konstruiert und gebaut, in Maschinen und Anlagen (Maschinen zum Waschen von Rohstoffen, Endprodukten usw.) eingebaut zu werden.

Die Pumpe muss in Einklang mit ihren technischen Eigenschaften verwendet werden (siehe "Technische Eigenschaften") und darf weder verändert noch in zweckwidriger Weise verwendet werden.

Fehlanwendung

Es ist verboten, die Pumpe in Betrieb zu nehmen, bevor die Konformität der Anlage oder Maschine, in die die Pumpe eingebaut ist, mit den geltenden nationalen und lokalen Rechtsvorschriften erklärt wurde.

Es ist verboten, die Pumpe in explosionsgefährdeten Bereichen zu betreiben.

Es ist verboten, die Pumpe für entzündliche, giftige oder korrosive Flüssigkeiten sowie für Flüssigkeiten mit einer ungeeigneten Dichte zu verwenden. Keine Flüssigkeiten fördern, deren Temperatur höher ist, als es die technischen Eigenschaften der Pumpe zulassen.

Es ist verboten, die Pumpe für Trinkwasserleitungen zu verwenden.

Es ist verboten, die Pumpe zum Fördern von Lebensmitteln zu verwenden.

Es ist verboten, die Pumpe für pharmazeutische Produkte zu verwenden.



Restrisiken

Trotz Einhaltung der Sicherheitsvorschriften und der Hinweise in der Betriebsanleitung verbleiben während des Pumpenbetriebs Restrisiken, die in der Einbauerklärung angegeben sind.

Technische Eigenschaften

Die technischen Daten und die Leistungsmerkmale sind auf dem Deckblatt angegeben.

Auf dem Saugkreis der Maschine ist ein Filter vorzusehen, dessen Fördermenge mindestens dem Zweifachen der Förderleistung der Pumpe entspricht und der keinen Engpass und keinen Druckverlust verursacht. Die empfohlene Maschenweite beträgt 70 Mesh für sauberes Wasser und 140 Mesh für recyceltes Wasser.

Maximaler saugseitiger Unterdruck: -0,25 bar, gemessen am Pumpeneingang.

Außenmaße

Bezüglich der Außenmaße und der Explosionszeichnungen der Ersatzteile siehe die Website: www.annovireverberi.it

Umgebungsabhängige Einsatzbeschränkungen

Die Maschine arbeitet einwandfrei bei einer Umgebungstemperatur zwischen 10 und 35°C bei einer relativen Feuchte von max. 80%.

Einbauerklärung

Die Abbildung zeigt die Einbauerklärung des Herstellers, die dieser Betriebs- und Installationsanleitung beigelegt ist.



**ANNOVI
REVERBERI**
The Power of Experience

ANNOVI REVERBERI S.p.A.

Via Martin Luther King 3

41122 Modena

Tel. +39 059.414.411 (r.a.)

Fax +39 059.253.505

Export Dept. Fax +39 059.251.126

Cod. Fisc. 01523090353 - Part. IVA IT02207040367

RAEE IT0802000003291

E-Mail: infoar@annovireverberi.it

EINBAUERKLÄRUNG

im Sinne der Richtlinie 2006/42/EG

Serie volumetrischer Kolbenpumpen für das Pumpen von Flüssigkeiten unter hohem Druck in Industrieanwendungen.

Die technischen Unterlagen sind in der Firma ANNOVI REVERBERI hinterlegt.

Bezug zu harmonisierten Normen: EN 809

DIE PUMPE DARF ERST DANN IN BETRIEB GENOMMEN WERDEN, NACHDEM FÜR DIE MASCHINE, IN DIE DIE PUMPE EINGEBAUT WIRD, ERKLÄRT WURDE, DASS SIE DEN BESTIMMUNGEN DER RICHTLINIE ENTSPRICHT.

Sie erfüllt folgende grundlegende Sicherheitsanforderungen, die im Anhang I der Richtlinie 2006/42/EG aufgeführt sind:

1.1.2-1.1.3-1.1.5-1.3.1-1.3.2-1.3.3-1.3.4-1.5.4-1.7.1-1.7.2-1.7.4-1.7.4.1-1.7.4.2

Modena, 25/05/2021

Name und Qualifikation des gesetzlichen Vertreters

Reverberi Ing. Stefano



.....
Managing Director

Datei: Qualitätssicherung





Allgemeine Sicherheitsvorschriften

Die Mehrzahl der Arbeitsunfälle ist auf Unachtsamkeit und Missachtung der Vorsichts- und Sicherheitsregeln zurückzuführen.

Die meisten Unfälle können vermieden werden, indem man versucht, die möglichen Ursachen vorherzusehen, und mit der entsprechenden Umsicht und Vorsicht zu Werke geht.

Umsichtiges Personal, das sich strikt an die Sicherheitsregeln hält, ist die beste Garantie gegen Unfälle.

Der Benutzer und das sonstige zuständige Personal müssen vor der Installation und Verwendung der Maschine die Anweisungen in der beiliegenden Betriebs- und Installationsanleitung und die Daten des Installationsplans aufmerksam gelesen und vollständig verstanden haben.

Keinesfalls die Sicherheitsvorrichtungen verändern, ausschließen oder umgehen, da andernfalls die Gesundheit der Personen in schwerwiegender Weise gefährdet ist.

Schadstoffe dürfen nicht in die Umwelt gelangen, sondern müssen nach den einschlägigen gesetzlichen Bestimmungen entsorgt werden.

Vor Ausführung irgendeines Eingriffs sind in Einklang mit den gesetzlichen Bestimmungen zur Sicherheit am Arbeitsplatz und mit den Sicherheitsvorschriften in der Betriebs- und Installationsanleitung geeignete Sicherheitsmaßnahmen zu treffen.



Sicherheitshinweise zur Handhabung und zum Anheben

Vor Beginn der Arbeiten den vorgesehenen Arbeitsbereich so organisieren, dass die Materialien sicher angehoben und transportiert werden können.

Die Arbeiten zum Abladen, Aufladen, Handhaben und Anheben müssen von befugten Fachkräften mit entsprechender Berufsausbildung ausgeführt werden.

Während der Hebe- und Transportarbeiten müssen nicht an den Arbeiten beteiligte Personen einen angemessenen Sicherheitsabstand einhalten.

Für die Hebearbeiten unversehrte Haken und Seile mit angemessener Tragfähigkeit verwenden.

Beschreibung der Verpackung und Entfernen der Verpackung

Die Verpackung besteht normalerweise aus einem Karton, der den bequemen und sicheren Transport erlaubt. Je nach Umfang der Ware und dem Bestimmungsort werden die Verpackungen ggf. an einer Palette gesichert, um das Anheben und die Handhabung zu erleichtern.

Das Gewicht der Frachtstücke in den Versandpapieren kontrollieren, um das geeignete Hubmittel bestimmen zu können.

Beim Entfernen der Verpackung kontrollieren, ob die Teile unversehrt und in der vorgesehenen Menge vorhanden sind. Sollten Teile fehlen oder beschädigt sein, den Händler oder direkt den Hersteller kontaktieren, um die weitere Vorgehensweise zu vereinbaren.

Das Verpackungsmaterial muss in Einklang mit den geltenden gesetzlichen Bestimmungen entsorgt werden.

Transport

Das zum Transport der Pumpe verwendete Transportmittel (Lkw, Eisenbahn, Schiff oder Flugzeug) hängt vom Bestimmungsort ab.

Damit die Last während des Transports nicht verrutschen kann, muss die Verpackung in geeigneter Weise am Transportmittel gesichert werden.

Lagerung

Soll die Pumpe längere Zeit nicht verwendet werden, muss sie möglichst in der Verpackung und in jedem Fall in einer Schutzhülle an einem überdachten und witterungsgeschützten Ort gelagert werden.

Die Pumpe nicht an einem Ort lagern, wo die Umgebungsbedingungen auf Dauer ihre Funktionsfähigkeit beeinträchtigen könnten.

Der Hersteller liefert die Pumpe mit einer Korrosionsschutzbeschichtung, die für einen Monat ab dem Lieferdatum wirksam ist.

Sicherheitshinweise zur Installation

Alle erforderlichen Sicherheitsvorkehrungen treffen, um die sichere und gefahrlose Ausführung der Installation zu gewährleisten.

Alle Installationsphasen sind schon bei der Planung der Maschine oder Anlage zu berücksichtigen, in die die Pumpe eingebaut werden soll.

Bei der Planung müssen alle Befestigungspunkte, die Art der Energieübertragung sowie die den geltenden Unfallverhütungsbestimmungen entsprechenden Schutzeinrichtungen und Sicherheitsvorrichtungen vorgesehen werden.

Installation

Die mechanische Verbindung der Pumpe mit dem Antrieb kann mittels Riemenscheibe und Riemen, mittels elastischer Kupplung oder durch direktes Anflanschen an den Antrieb realisiert werden.

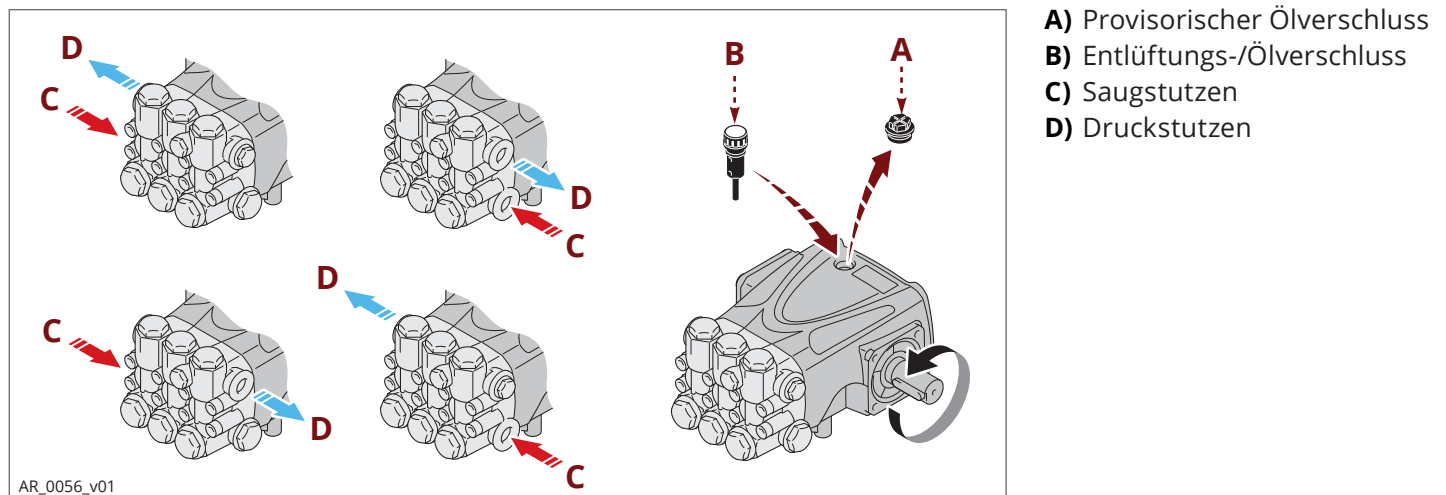
Die Kurbelwelle kann in beide Richtungen drehen.

Der Wasseranschluss kann gleichermaßen an den rechten oder linken Saugstutzen der Pumpe ausgeführt werden (siehe Abbildung).

Die Pumpe darf ausschließlich mit gefiltertem und sauberem Wasser gespeist werden.

Die Schutzkappen von den hiermit vom Hersteller vorgesehenen Stutzen schrauben, die für den vorgesehenen Anschluss benötigt werden. Diese Schutzkappen dann auf die nicht benötigten Stutzen schrauben.

Den für den Versand angebrachten Ölverschluss **(A)** durch die beiliegende Entlüftungsschraube **(B)** ersetzen.

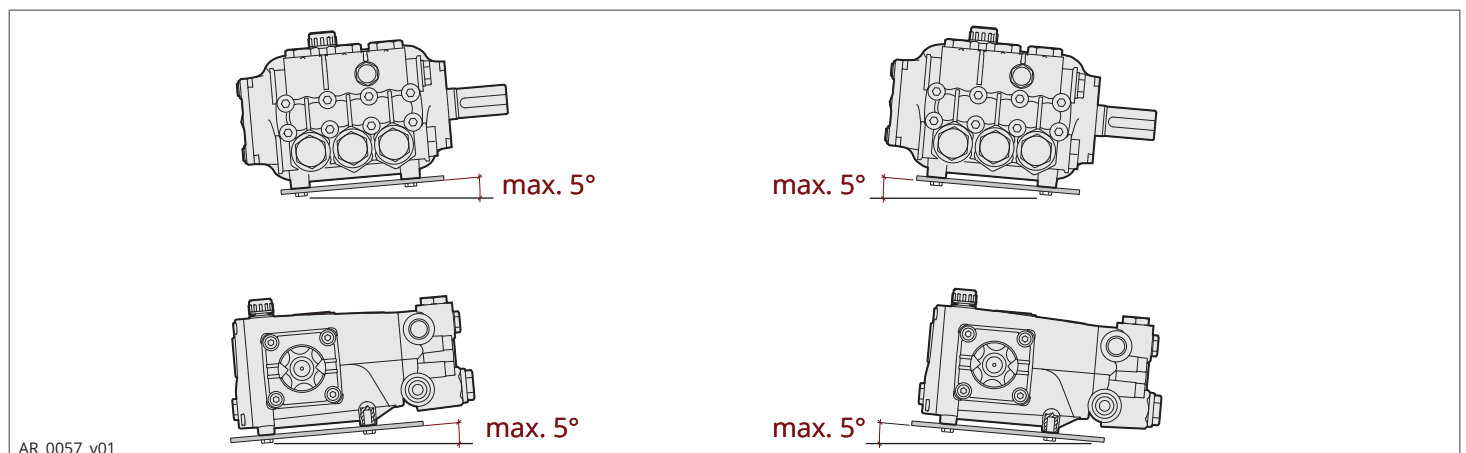


Befestigung der Pumpe

Die Pumpe muss auf einer waagrechten Fläche installiert werden, ohne elastische Elemente einzufügen.

Die Abbildung zeigt die zur Gewährleistung der ordnungsgemäßen Schmierung des Kurbeltriebs maximal zulässige Neigung der Pumpe.

Die Pumpe mit Schrauben geeigneten Durchmessers und geeigneter Länge mit Hilfe der Bohrungen im Pumpenkörper befestigen.



Allgemeine Informationen zum Wasseranschluss

Der Wasseranschluss der Pumpe kann wie nachstehend aufgelistet ausgeführt werden.

- Anschluss ans Wassernetz.
- Anschluss an einen Tank (Schwerkraftspeisung).
- Anschluss mit externer Pumpe (Druckspeisung).

Bei allen Anschlussarten sind die folgenden Hinweise zu beachten.

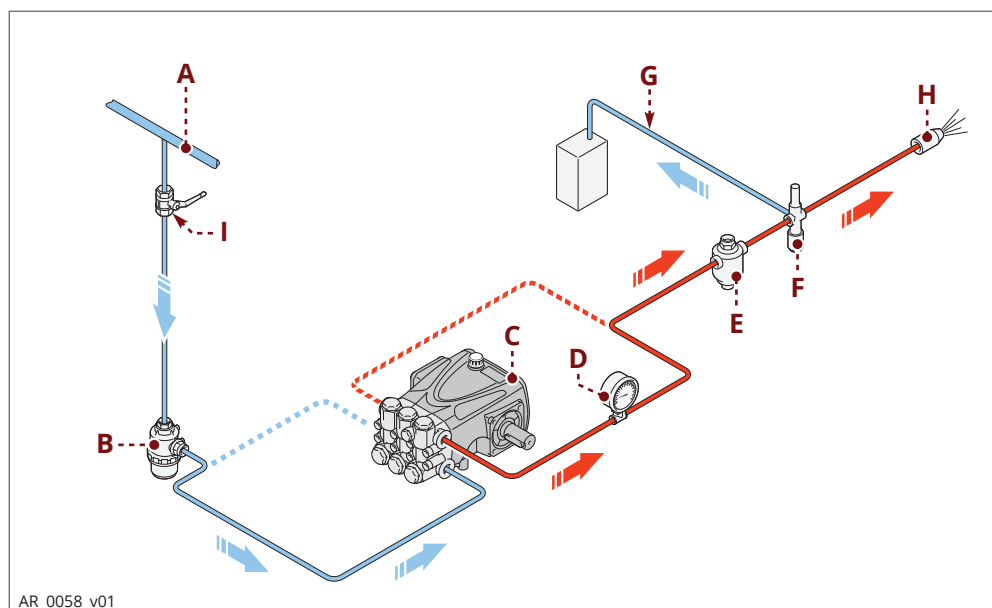
- 1) Die Pumpe muss mit einem quetschsicheren Schlauch geeigneten Durchmessers an den Sauganschluss der Pumpe angeschlossen werden (siehe "Technische Eigenschaften").
- 2) Der Schlauch darf keine Verengungen aufweisen und darf nicht mit engen Biegeradien verlegt werden.
- 3) Auf den Eingang der Pumpe muss ein geeigneter Filter montiert werden (siehe "Technische Eigenschaften").
- 4) Alle Verbindungen zwischen den Anschlüssen und der Saugleitung müssen abgedichtet werden, damit die Pumpe keine Luft ansaugt.
- 5) Die Anschlüsse und die Druckleitungen müssen für den Betriebsdruck und die Förderleistung der Pumpe ausgelegt sein und den geltenden Bestimmungen entsprechen.
- 6) Zur Gewährleistung der Betriebssicherheit nach der Pumpe ein Sicherheitsventil (Bypass) installieren, das für die technischen Eigenschaften der Pumpe geeignet und entsprechend eingestellt ist.
- 7) Der Auslassschlauch des Sicherheitsventils darf keinesfalls an die Saugseite der Pumpe angeschlossen werden.
- 8) Um das Pulsieren des Wassers in der Druckleitung weitestmöglich zu reduzieren, nach der Pumpe einen Druckdämpfer installieren.

Anschluss ans Wassernetz

Der Anschluss muss den nachstehenden Angaben entsprechen.

- 1) Die Förderleistung des Wassernetzes muss dem Zweifachen der Nennförderleistung der Pumpe entsprechen und der Druck muss 2 bis 3 bar betragen.
- 2) Die Anweisungen im Abschnitt "Allgemeine Informationen zum Wasseranschluss" befolgen.

Die Abbildung zeigt das Anschlussbild für den Anschluss der Pumpe ans Wassernetz.



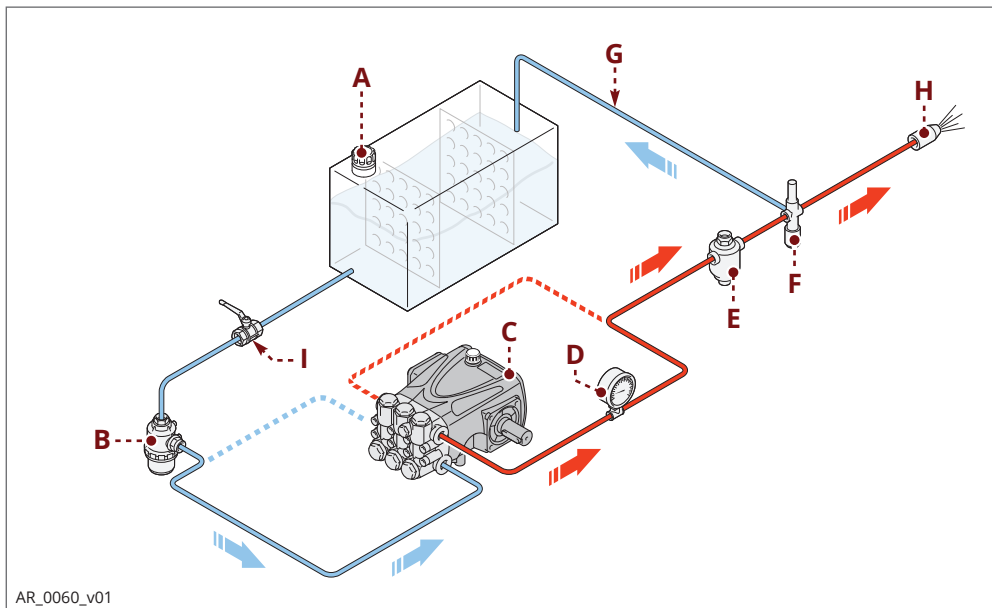
- A)** Wassernetz
- B)** Saugfilter
- C)** Hochdruckpumpe
- D)** Manometer
- E)** Druckdämpfer
- F)** Sicherheitsventil (Bypass)
- G)** Ablaufleitung
- H)** Düse
- I)** Absperrschieber

AR_0058_v01

Anschluss an einen Tank (Schwerkraftspeisung)

Der Anschluss muss den nachstehenden Angaben entsprechen.

- 1) Die Pumpe muss unterhalb des Saugstutzens des Tanks (unter dem Wasserspiegel) installiert werden.
 - 2) Der Tank muss über Trennwände verfügen, damit das Wasser keine Wellen schlägt und sein Fassungsvermögen muss mindestens das 10fache der Nennförderleistung der Pumpe betragen.
 - 3) Der direkt am Saugstutzen der Pumpe gemessene Unterdruck darf -0,1 bar nicht überschreiten und die Wassertemperatur darf maximal 30°C betragen. (*)
 - 4) Die Anweisungen im Abschnitt "Allgemeine Informationen zum Wasseranschluss" befolgen.
- Die Abbildung zeigt das Anschlussbild für den Anschluss an den Tank.



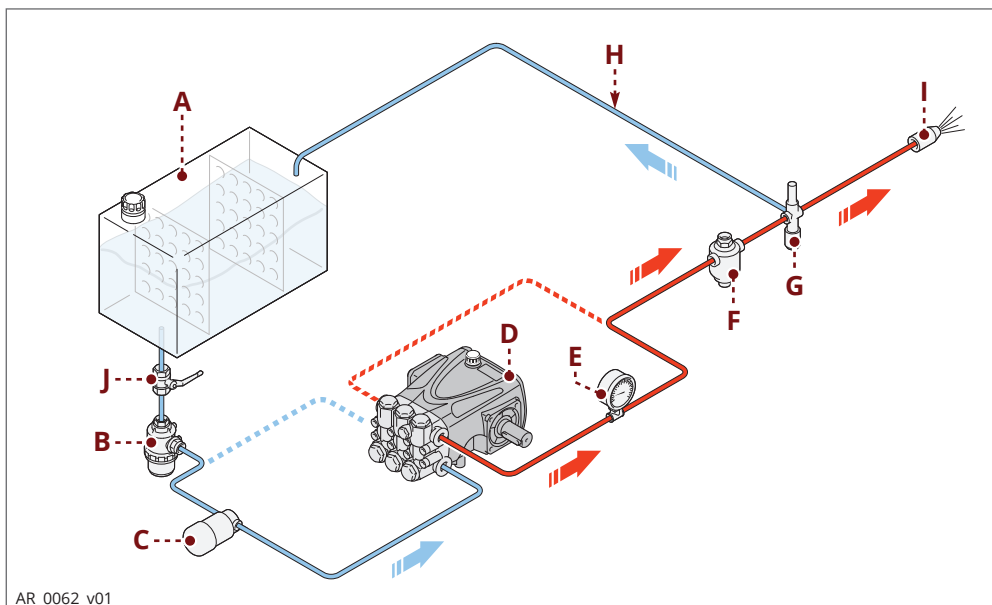
- A) Wassernetz
- B) Saugfilter
- C) Hochdruckpumpe
- D) Manometer
- E) Druckdämpfer
- F) Sicherheitsventil (Bypass)
- G) Ablaufleitung
- H) Düse
- I) Absperrschieber

(*) **Achtung:** Für die Pumpen (XHW, RHW, WHW, WHWL) ist die Schwerkraftspeisung nicht zugelassen.

Anschluss mit zusätzlicher Pumpe (Druckspeisung)

Der Anschluss muss den nachstehenden Angaben entsprechen.

- 1) Die zusätzliche Pumpe muss eine Förderleistung in Höhe von mindestens dem Zweifachen der Nennförderleistung der Hochdruckpumpe aufweisen und sie muss einen Betriebsdruck von 2 bis 3 bar erreichen.
 - 2) Die Anweisungen im Abschnitt "Allgemeine Informationen zum Wasseranschluss" befolgen.
- Die Abbildung zeigt das Anschlussbild für den Anschluss mit zusätzlicher Pumpe.



- A) Tank
- B) Saugfilter
- C) Zusätzliche Pumpe
- D) Hochdruckpumpe
- E) Manometer
- F) Druckdämpfer
- G) Sicherheitsventil (Bypass)
- H) Ablaufleitung
- I) Düse
- J) Absperrschieber

Sicherheitshinweise zum Betrieb

Vor der Inbetriebnahme muss das Bedienungspersonal die zur Gewährleistung der Sicherheit erforderlichen Kontrollen ausführen.

Wenn die Druckleitungen undicht sind, die Pumpe unverzüglich stillsetzen und den Fehler beheben.

Die Pumpe nicht jenseits der vom Hersteller vorgesehenen Leistungsgrenzen betreiben, um ihre Leistung zu erhöhen.

Liegt die Umgebungstemperatur nahe dem Gefrierpunkt, muss man die Pumpe vor dem Stillsetzen 10 Sekunden ohne Wasser mit geöffneter Druckleitung laufen lassen, um die Anlage und die Pumpe vom Wasser zu entleeren und so die Bildung von Eis zu verhindern.

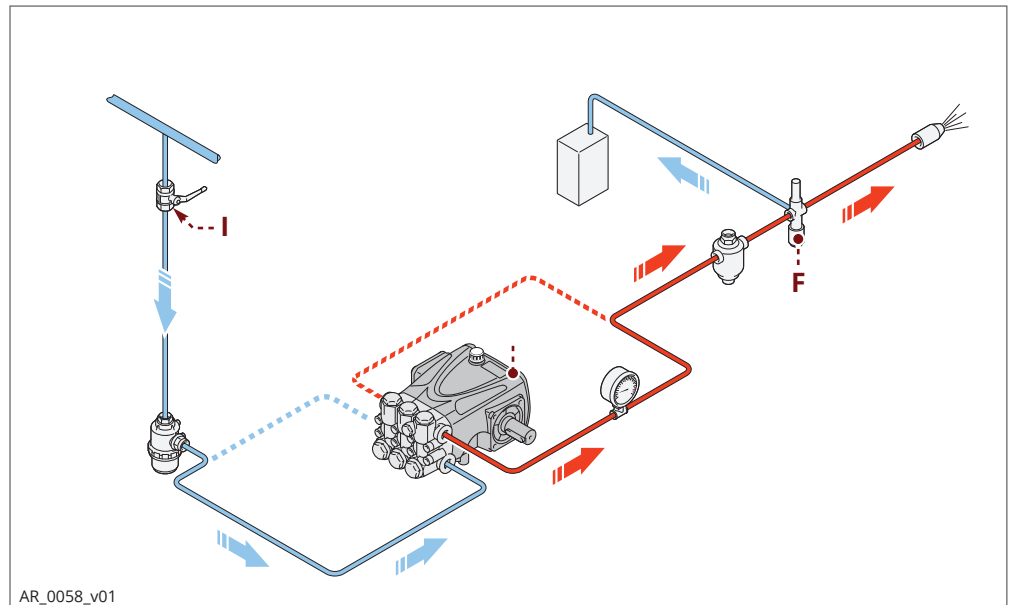
Ein- und Ausschalten der vom Wassernetz gespeisten Pumpe

Zum Einschalten wie folgt verfahren.

- 1) Den Absperrschieber **(I)** öffnen.
- 2) Das Bypassventil **(F)** öffnen, um die Druckleitung drucklos zu machen.
- 3) Die Pumpe einschalten und einige Minuten ohne Druck laufen lassen.
- 4) Das Bypassventil **(F)** regulieren, bis der Betriebsdruck der Pumpe erreicht wurde.

Zum Ausschalten wie folgt verfahren.

- 1) Das Bypassventil **(F)** öffnen, um den Druck abzulassen.
- 2) Die Pumpe ausschalten.
- 3) Den Absperrschieber **(I)** schließen.



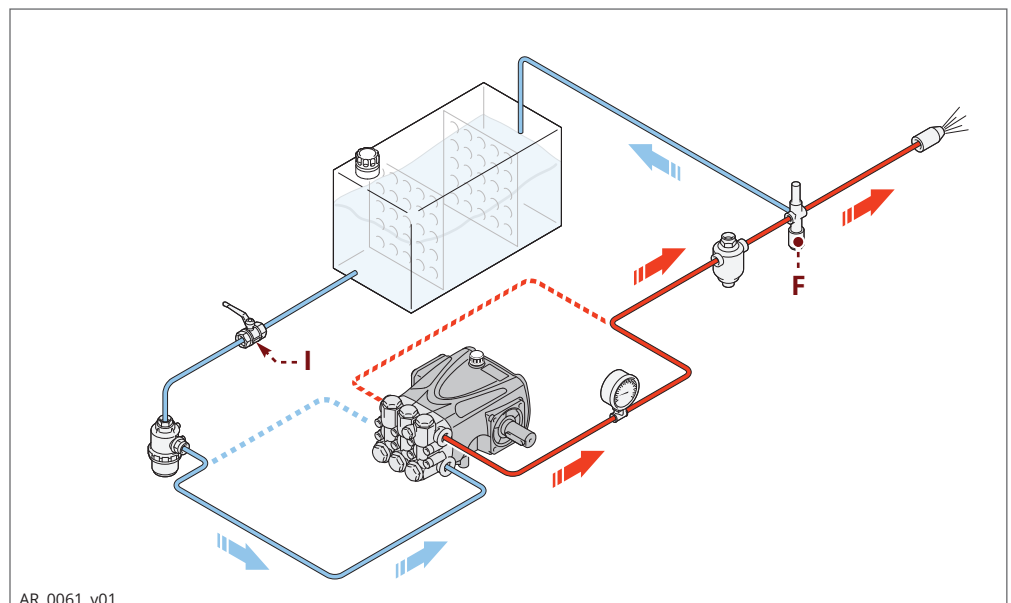
Einschalten und Ausschalten der Pumpe bei Schwerkraftspeisung

Zum Einschalten wie folgt verfahren.

- 1) Den Absperrschieber **(I)** öffnen.
- 2) Das Bypassventil **(F)** öffnen, um die Druckleitung drucklos zu machen.
- 3) Die Pumpe einschalten und einige Minuten ohne Druck laufen lassen.
- 4) Das Bypassventil **(F)** regulieren, bis der Betriebsdruck der Pumpe erreicht wurde.

Zum Ausschalten wie folgt verfahren.

- 1) Das Bypassventil **(F)** öffnen, um den Druck abzulassen.
- 2) Die Pumpe ausschalten.
- 3) Den Absperrschieber **(I)** schließen.

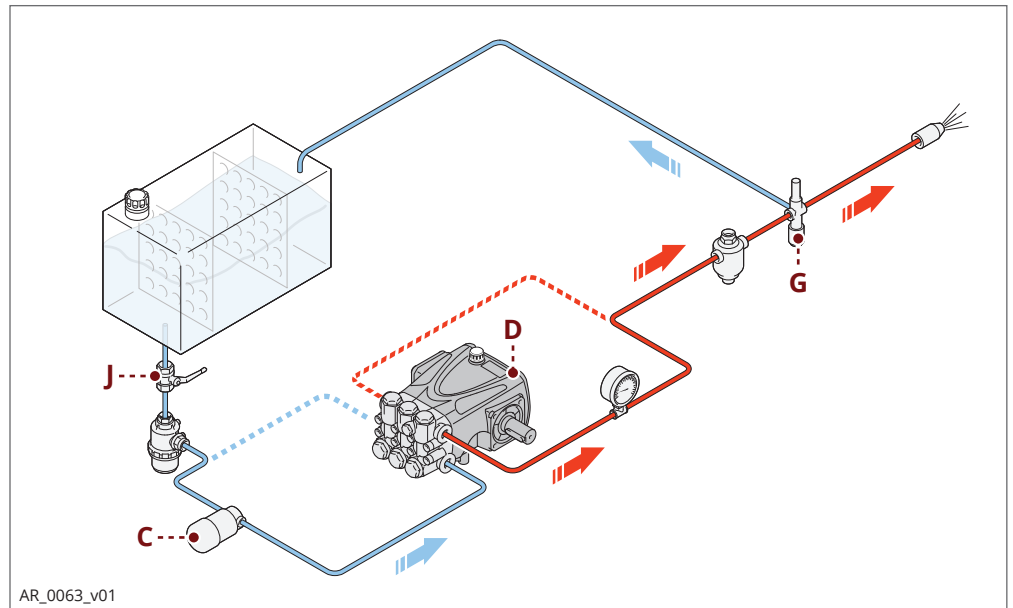


Einschalten und Ausschalten der von einer zusätzlichen Pumpe gespeisten Pumpe
Zum Einschalten wie folgt verfahren:

- 1) Den Absperrschieber **(J)** öffnen.
- 2) Das Bypassventil **(G)** öffnen, um die Druckleitung drucklos zu machen.
- 3) Die zusätzliche Pumpe **(C)** einschalten.
- 4) Die Pumpe **(D)** einschalten und einige Minuten ohne Druck laufen lassen.
- 5) Das Bypassventil **(G)** regulieren, bis der Betriebsdruck der Pumpe erreicht wurde.

Zum Ausschalten wie folgt verfahren:

- 1) Das Bypassventil **(G)** öffnen, um den Druck abzulassen.
- 2) Die Pumpe **(D)** ausschalten.
- 3) Die zusätzliche Pumpe **(C)** ausschalten.
- 4) Den Absperrschieber **(J)** schließen.



Sicherheitshinweise zur Wartung

Vor Ausführung irgendeines Wartungseingriffs die Wasserversorgungsanlage drucklos machen und die Pumpe von allen Energiequellen trennen.

Nach Abschluss der Arbeiten vor dem erneuten Ingangsetzen der Maschine sicherstellen, dass keine Werkzeuge, Lappen oder dergleichen in der Nähe der bewegten Komponenten oder in Gefahrenbereichen vergessen wurden.

Stark verschlissene Komponenten durch Originalersatzteile ersetzen und die vom Hersteller empfohlenen Schmiermittel verwenden.

Die ausgebauten Teile und die Schmiermittel nach den geltenden gesetzlichen Bestimmungen entsorgen. Die vom Hersteller vorgesehenen planmäßigen Wartungsmaßnahmen ausführen, um die Funktionsfähigkeit und die Sicherheit der Pumpe zu gewährleisten.

Tabelle für die planmäßige Wartung

Frist	Bauteil	Maßnahme	Bezug
Täglich	Filter	Kontrolle des Zustands der Filterpatrone	Siehe "Kontrolle des Filters"
	Pumpe	Ölstandkontrolle	Siehe "Ölstandkontrolle".
Alle 50 Arbeitsstunden	Anschluss der Pumpe an die Energiequelle (Riemenscheibe, Riemen, Kupplung)	Kontrolle	-
	Pumpe	Kontrolle der Befestigung	Siehe "Kontrolle der Befestigung der Pumpe"
	Leitungen und Anschlüsse	Kontrolle	Siehe "Kontrolle der Anschlüsse und Leitungen"
	Pumpe	Ölwechsel (1)	Siehe "Ölwechsel"
Alle 500 Arbeitsstunden bzw. jährlich	Pumpe	Ölwechsel	Siehe "Ölwechsel"
Alle 1000 Arbeitsstunden	Dichtungen der Pumpe	Austausch	Von einer autorisierten Werkstatt ausführen lassen
	Ventile	Austausch	Von einer autorisierten Werkstatt ausführen lassen

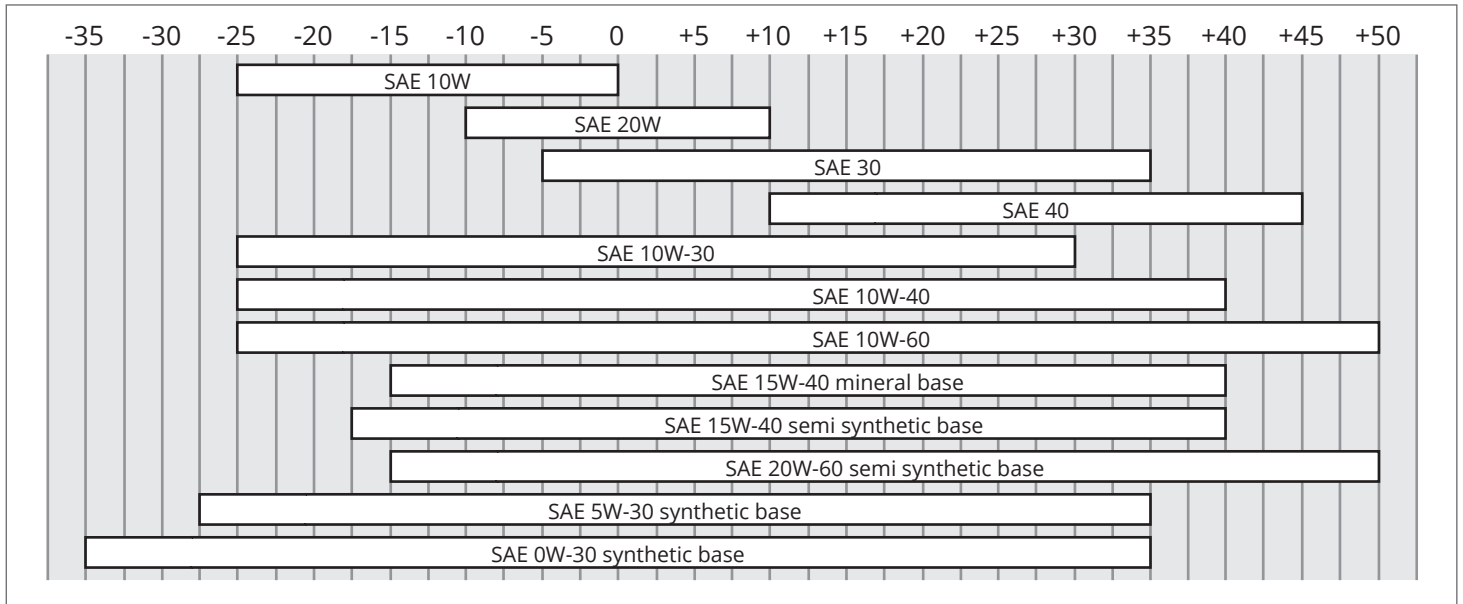
(1) Der Ölwechsel muss nur das erste Mal innerhalb dieser Frist ausgeführt werden

Tabelle der Schmiermittel

Bei Lieferung befindet sich Einlauföl in der Pumpe, dessen Eigenschaften auf dem Typenschild angegeben sind.
 Zum Wechseln des Schmiermittels ein für die Betriebsumgebungsbedingungen geeignetes Öl verwenden (siehe die Angaben in den Anlagen und "Umgebungsabhängige Einsatzbeschränkungen").

Die erforderliche Viskosität des Schmieröls hängt von der Außentemperatur ab.

Die für die Gebrauchstemperatur am besten geeignete Viskosität anhand der Grafik bestimmen.



ACHTUNG:

Die oben stehende Schmiermitteltabelle gilt nicht für die Pumpenserien XM-SS, XMA-SS, RK-SS, RKA-SS, HYD RK-SS, XWL-SS, XWLA-SS, SHP, RGX, RTP, RTJ, RTF, RHW-SS, WHW-SS, WHWA-SS und JK-SS bei denen nur Öl SAE 75W- 90 zu verwenden ist.

Für die Pumpen RCW, RCWS, XHW, RHW, WHW und WHWL darf nur Öl SAE W90 verwendet werden.

Kontrolle der Befestigung der Pumpe

Sicherstellen, dass sich die Befestigungsschrauben der Pumpe nicht gelockert haben.

Die Schrauben erforderlichenfalls mit dem im Installationsplan angegebenen Anzugsdrehmoment anziehen.

Kontrolle der Anschlüsse und Leitungen

- Die Anschlüsse auf undichte Stellen untersuchen.

Normalerweise können undichte Stellen beseitigt werden, indem man die Anschlüsse richtig anzieht.

Wenn die Anschlüsse der Saugleistungen undicht sind, müssen sie erneut abgedichtet werden.

- Den Zustand der Schlauchleitungen kontrollieren.

Wenn die Leitungen Anzeichen von Alterung, Bruch, Blasenbildung, Abrieb usw. aufweisen, müssen sie ausgewechselt werden.

Kontrolle des Filters

- Den Zustand der Filterpatrone kontrollieren.

Wenn die Filterpatrone verstopft oder beschädigt ist, muss sie nach den Anweisungen des Herstellers des Filters wieder in einen funktionsfähigen Zustand versetzt werden.

Ölstandkontrolle

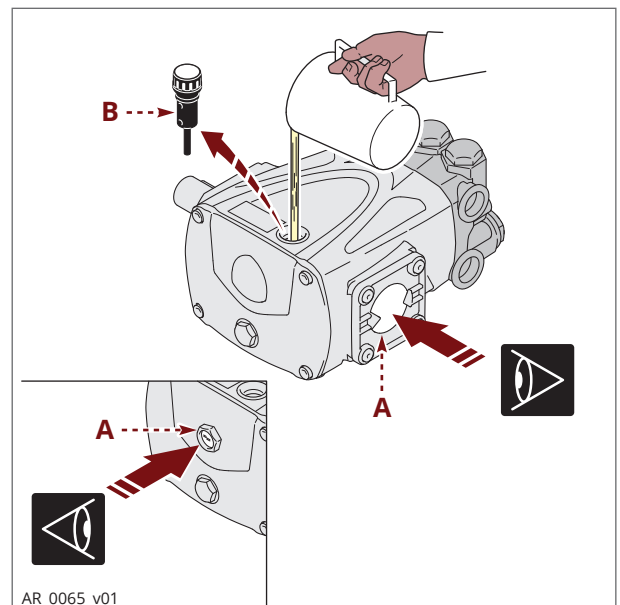
- Die Kontrolle bei kalter und waagrecht ausgerichteter Pumpe durchführen.

- Die Ölmenge anhand der Ölstandsanzeige **(A)** kontrollieren.

- Erforderlichenfalls Öl mit den in der "Tabelle der Schmiermittel" angegebenen Eigenschaften nachfüllen.

Zum Nachfüllen des Öls wie folgt verfahren.

- 1) Den Verschluss **(B)** ausschrauben und durch die Bohrung bis zur Mittellinie der Ölstandsanzeige **(A)** Öl einfüllen.
- 2) Den Verschluss **(B)** wieder einschrauben.



Ölwechsel

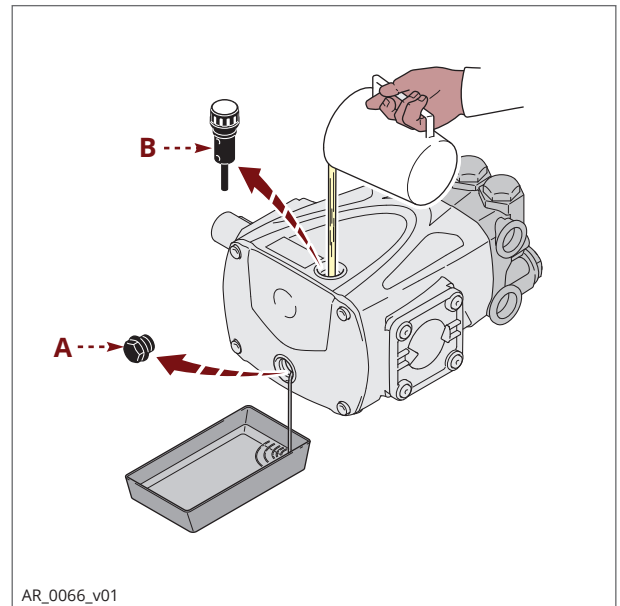
Die Maschine, in die die Pumpe eingebaut ist, vollkommen waagrecht ausrichten. Die Pumpe muss etwas warm sein.

Das Öl darf nicht in die Umwelt gelangen.

Die Ölentorgung nach den geltenden gesetzlichen Bestimmungen durchführen.

Für den Ölwechsel wie folgt verfahren:

- 1) Einen ausreichend großen Behälter zum Auffangen des Altöls bereitstellen.
- 2) Die Ablassschraube **(A)** ausschrauben und das Öl vollständig auslaufen lassen.
- 3) Die Ablassschraube **(A)** wieder einschrauben.
- 4) Die Einfüllschraube **(B)** ausschrauben.
- 5) Neues Öl einfüllen, bis der richtige Ölstand erreicht ist (siehe "Ölstandkontrolle").
- 6) Die Einfüllschraube **(B)** wieder einschrauben.



AR_0066_v01

Längere Inaktivität der Pumpe

Wenn die Pumpe für längere Zeit nicht verwendet werden soll, wie folgt verfahren:

- 1) Die Pumpe einige Minuten mit sauberem Wasser laufen lassen.
- 2) Die Pumpe 10 Sekunden ohne Wasser mit geöffneter Druckleitung laufen lassen, um die Pumpe und den Druckkreis zu entleeren und die Bildung von Inkrustationen zu verhindern.
- 3) Die Pumpe mit Wasser und einem den geltenden gesetzlichen Bestimmungen entsprechenden Lösemittel waschen.
- 4) Die Pumpe mit Druckluft trocknen.
- 5) Die Pumpe gegen Witterungseinflüsse schützen.

Erneute Inbetriebnahme

Bevor man die Pumpe nach einer längeren Stillstandzeit wieder in Betrieb nimmt, muss man den Ölstand und den Festsitz der Befestigungsschrauben kontrollieren.

Verschrottung der Pumpe

Die Verschrottung der Pumpe muss Fachkräften übertragen werden und in Einklang mit den geltenden gesetzlichen Bestimmungen zur Sicherheit am Arbeitsplatz erfolgen.

Die ausgebauten Bauteile müssen nach den Werkstoffen, aus denen sie bestehen, getrennt werden. Schadstoffe wie Dichtungen und Schmiermittel dürfen nicht in die Umwelt gelangen.

Die Entsorgung in Einklang mit den geltenden gesetzlichen Bestimmungen zur "Getrennten Sammlung und Entsorgung von Abfällen" veranlassen.

Die nachstehenden Informationen dienen der Erläuterung der im Falle von Betriebsstörungen zu treffenden Abhilfemaßnahmen.

Einige dieser Abhilfemaßnahmen können von Fachpersonal durchgeführt werden; andere müssen einer autorisierten Werkstatt übertragen werden, da sie nicht nur die genaue Kenntnis der jeweiligen Reparaturverfahren, sondern auch Spezialwerkzeuge erfordern.

Störung	Ursache	Abhilfe
Die Pumpe erreicht nicht die vorgeschriebenen Drücke	Die Pumpe saugt Luft an	Die Dichtigkeit des Saugkanals wiederherstellen
	Unzureichende Speisung	Die Abmessungen der Saugleitungen vergrößern
		Zu enge Biegeradien der Leitungen beseitigen
		Die Förderleistung des Filters erhöhen bzw. die Filterpatrone reinigen
		Die Drehzahl bis zu der auf dem Typenschild angegebenen Drehzahl erhöhen
	Saug- und Druckventil verschlissen	Die Ventile austauschen (1)
	Bypassventilsitz verschlissen	Das Ventil austauschen
	Dichtungen verschlissen	Die Dichtungen austauschen (1)
Düse ungeeignet oder verschlissen	Die Düse austauschen	
Anomale Druckschwingungen	Saug- und Druckventil verschlissen	Die Ventile austauschen (1)
	Ventile durch Fremdkörper verstopft	Die Ventile reinigen (1)
	Es wird Luft angesaugt	Die Dichtungen der Anschlüsse der Saugleitung erneuern
	Dichtungen verschlissen	Die Dichtungen austauschen (1)
Vibrationen bei den Leitungen	Ventile klemmen	Die Ventile austauschen (1)
	Fehlfunktion des Bypassventils	Das Bypassventil austauschen
	Ablaufleitung des Bypassventils unterdimensioniert	Die Ablaufleitung des Bypassventils größer auslegen
	Druckdämpfer entlastet	Den richtigen Druck im Druckdämpfer herstellen
	Die Pumpe saugt Luft an	Die Dichtigkeit des Saugkanals wiederherstellen
(1) Diese Eingriffe müssen von einer autorisierten Werkstatt ausgeführt werden.		

Störung	Ursache	Abhilfe
Druckabfall	Düse verschlissen	Die Düse austauschen
	Saug- und/oder Druckventile verschlissen	Die Ventile austauschen (1)
	Ventile durch Fremdkörper verstopft	Die Ventile reinigen (1)
	Bypassventilsitz verschlissen	Das Ventil austauschen
	Dichtungen verschlissen	Die Dichtungen austauschen (1)
Die Pumpe läuft geräuschvoll	Es wird Luft angesaugt	Die Dichtungen der Anschlüsse der Saugleitung erneuern
	Die Federn der Saug- und/oder Druckventile sind gebrochen oder ermüdet	Die Ventile austauschen (1)
	Ventile durch Fremdkörper verstopft	Die Ventile reinigen (1)
	Lager verschlissen	Die Lager austauschen (1)
	Temperatur der Förderflüssigkeit zu hoch	Die Temperatur der Flüssigkeit senken
Pumpe überhitzt	Betriebsdruck der Pumpe zu hoch	Den Druck bis auf den Wert absenken, der auf dem Typenschild angegeben ist
	Treibriemen zu stark gespannt	Die Riemen auf die richtige Spannung einstellen
	Ungenauere Fluchtung der Riemenscheiben mit der Antriebskupplung	Die Fluchtung korrigieren
Wasser im Öl	Dichtungen der Führungskolben verschlissen	Die Dichtungen austauschen (1)
	Zu hohe Luftfeuchtigkeit	Das Öl doppelt so oft austauschen (gegenüber der Frist in der Tabelle "Planmäßige Wartung")
	Dichtungen verschlissen	Die Dichtungen austauschen (1)
Aus den Ablaufkanälen unter der Pumpe tritt Flüssigkeit aus	Dichtungen verschlissen	Die Dichtungen austauschen (1)
	Kolben verschlissen	Die Kolben austauschen (1)
Aus den Ablaufkanälen unter der Pumpe tritt Öl aus	Dichtungen der Führungskolben verschlissen	Die Dichtungen austauschen (1)

(1) Diese Eingriffe müssen von einer autorisierten Werkstatt ausgeführt werden.



RESUMEN

1	INFORMACIONES DE CARÁCTER GENERAL	2
2	INFORMACIONES TÉCNICAS	4
3	INFORMACIONES SOBRE SEGURIDAD	8
4	INFORMACIONES SOBRE DESPLAZAMIENTO Y TRANSPORTE	9
5	INFORMACIONES SOBRE LA INSTALACIÓN	11
6	INFORMACIONES SOBRE EL USO	14
7	INFORMACIONES SOBRE EL MANTENIMIENTO	16
8	INFORMACIONES SOBRE AVERÍAS	19

ÍNDICE ANALÍTICO

A		P	
Almacenamiento.....	9	Principales órganos.....	4
C		Prolongada inactividad de la bomba	18
Características técnicas	5	Puesta en marcha y parada de la bomba alimentada con bomba adicional.....	14
Control de fijación bomba.....	17	Puesta en marcha y parada de la bomba alimentada mediante red hídrica.....	13
Control de nivel aceite	17	Puesta en marcha y parada de la bomba alimentada por gravedad.....	13
Control de racores y conductos.....	17	R	
Control del filtro.....	17	Recomendaciones sobre la seguridad para el desplazamiento y la elevación.....	9
D		Recomendaciones sobre seguridad para el mantenimiento	15
Declaración de incorporación.....	6	Recomendaciones sobre seguridad para el uso	13
Descripción embalaje y desembalaje	9	Recomendaciones sobre seguridad para la instalación	10
Descripción general	4	Reutilización	18
Desguace de la bomba	18	Riesgos residuales	5
Dimensiones.....	5	S	
Documentación entregada adjunta.....	3	Sustitución del aceite.....	18
E		T	
Enlace a la red hídrica	11	Tabla de lubricantes	16
Enlace al depósito (alimentación por gravedad).....	12	Transporte	9
Enlace con bomba adicional (alimentación forzada)...	12	U	
Exclusión de responsabilidad	3	Usos incorrectos no permitidos	4
F		Usos previstos.....	4
Fijación de la bomba	10		
G			
Glosario.....	3		
I			
Identificación de bomba y fabricante.....	2		
Informaciones generales para efectuar el enlace hídrico	11		
Instalación	10		
L			
Límites de funcionamiento ambiental.....	5		
M			
Modalidades de asistencia técnica	3		
N			
Normas generales sobre seguridad	8		
O			
Objeto del manual.....	2		

Objeto del manual

El manual ha sido preparado por el fabricante para proporcionar las instrucciones operativas y los criterios a seguir para la instalación, el uso y el mantenimiento de la bomba cuya denominación comercial ha sido especificada en la portada.

Las instrucciones originales son proporcionadas por el fabricante en lengua italiana.

Para cumplir con los requerimientos legislativos o comerciales, las instrucciones originales pueden ser proporcionadas por el fabricante en otros idiomas.

En caso de sucesiva venta de la máquina, es obligatorio para el vendedor entregar este manual al nuevo propietario.

Las instrucciones están destinadas a operadores expertos y adecuadamente capacitados que efectúan la instalación y el mantenimiento ordinario.

Para individuar fácilmente los temas sírvase consultar el índice analítico.

El fabricante se reserva el derecho de introducir modificaciones en el manual sin obligación de enviar comunicación previa, salvo por lo que se refiere a las modificaciones relativas a la seguridad.

El comprador deberá ejecutar el proyecto de instalación respetando las instrucciones de este manual, las leyes y las normativas nacionales y locales vigentes.

Las instrucciones técnicas que se entregan en este "Manual de uso e instalación" son de propiedad del fabricante y deben ser consideradas como de naturaleza reservada.

Las ilustraciones pueden diferir respecto de la efectiva conformación de la bomba pero son coherentes con las instrucciones expuestas. En caso de duda, sírvase solicitar las necesarias aclaraciones al fabricante.

A fin de destacar operaciones que comportan riesgo para los fines de la seguridad o para indicar informaciones importantes, se han utilizado los símbolos que a continuación se ilustran y describen.



Peligro - Atención

Indica informaciones o procedimientos que, de no aplicarse con rigor, pueden conllevar serio riesgo para la salud y la seguridad de las personas.



Prudencia

Indica informaciones o procedimientos que, de no aplicarse con rigor, pueden conllevar riesgo para la salud y la seguridad de las personas o provocar daños económicos.



Información

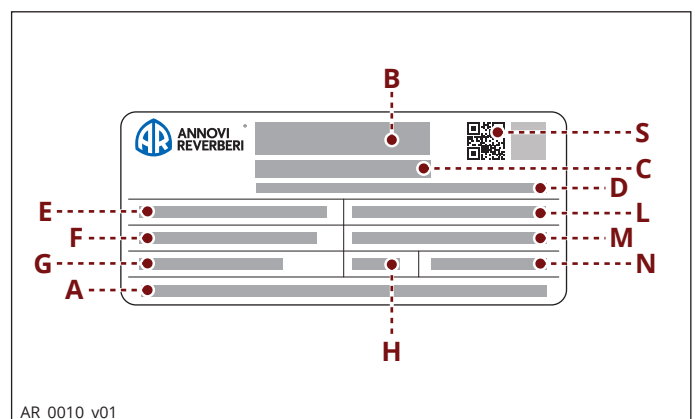
Indica informaciones o procedimientos útiles que es importante no descuidar.

Identificación de bomba y fabricante

Placa de identificación

Todas las bombas llevan la placa de identificación aquí ilustrada, en la que se indican las informaciones consideradas como indispensables para la seguridad de servicio.

- A)** Razón social y dirección del constructor
- B)** Código de barras número de fabricación
- C)** Modelo
- D)** Número de fabricación
- E)** Caudal máx. (l/min)
- F)** Presión máx. de servicio (bar)
- G)** Número máximo de rpm
- H)** Potencia máxima absorbida (kW)
- L)** Caudal máx. (U.S. gpm)
- M)** Presión máxima (psi)
- N)** Características lubricante
- N)** QR code



AR_0010_v01

Datos del fabricante

Annovi Reverberi S.p.A. - Via Martin Luther King, 3 - 41122 - Modena (MO) - Italia



Modalidades de asistencia técnica

Para efectuar solicitudes de asistencia técnica (por malfuncionamiento, avería de la máquina, etc.), sírvase contactar con el servicio de asistencia más próximo, o bien, directamente con el fabricante.

Para efectuar cualquier solicitud de asistencia técnica, sírvase indicar los datos que aparecen en la placa de identificación de la bomba y el tipo de anomalía acaecida.

Exclusión de responsabilidad

El fabricante declinará toda responsabilidad en caso de:

- instalación incorrecta;
- uso impropio de la bomba;
- falta de mantenimiento;
- modificaciones y/o reparaciones no autorizadas;
- uso de recambios no originales o no específicos para el modelo.

Documentación entregada adjunta

Adjunta a este manual, al Cliente se entrega la siguiente documentación:

- declaración de incorporación

Glosario

Comprador: persona, entidad o sociedad que ha adquirido la bomba a fin de utilizarla para los usos previstos.

Capacitación: fase necesaria a fin de transferir a los operadores los conocimientos necesarios para realizar las operaciones de modo correcto y exento de riesgos.

Comprador: persona, entidad o sociedad que ha adquirido la bomba a fin de utilizarla para los usos previstos.

Instalador: técnico autorizado poseedor de los requisitos y de las específicas competencias para efectuar la instalación de la bomba y/o de máquinas similares y para ejecutar las operaciones de mantenimiento ordinario en condiciones de seguridad, de modo autónomo y exento de riesgos.

Mantenimiento ordinario: conjunto de las intervenciones necesarias para mantener la máquina en buenas condiciones de funcionamiento, para garantizar una mayor duración de servicio y para mantener constantes los requisitos de seguridad. Las frecuencias y las modalidades de intervención aparecen indicadas por el fabricante en este "Manual de uso e instalación".

Mantenimiento extraordinario: conjunto de las intervenciones necesarias para mantener la funcionalidad y eficiencia de la máquina. Estas intervenciones, requeridas en caso de verificarse anomalías imprevistas, deben ser ejecutadas sólo por el técnico especializado. Las informaciones reservadas a los técnicos especializados aparecen en el "Manual de las reparaciones".

Operador: persona autorizada que posee los requisitos, las competencias y las informaciones necesarias para el uso de la bomba, de la máquina o del sistema en el cual la bomba es instalada y para efectuar las intervenciones de mantenimiento ordinario.

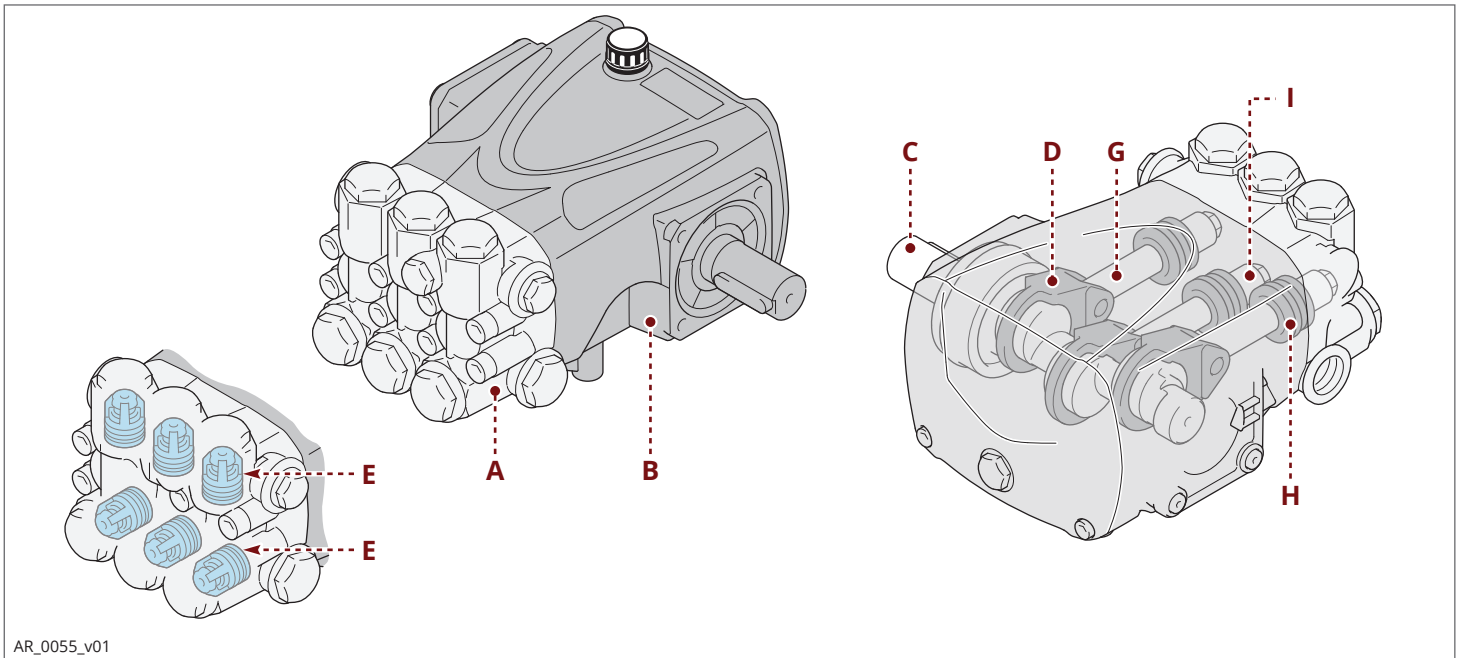
Descripción general

La bomba ha sido diseñada y fabricada para bombear y comprimir líquidos a alta presión en aplicaciones industriales.

La acción de bombeo es realizada por una serie de pistones conectados mediante bielas al eje de transmisión del movimiento.

Durante el movimiento los pistones se desplazan axialmente en el interior de la culata, en que los conductos de aspiración e impulsión están provistos de válvulas que permiten el paso del líquido en un solo sentido.

Principales órganos



- | | |
|----------------------------|---------------------------------|
| A) Culata | F) Válvula de aspiración |
| B) Cuerpo bomba | G) Guía pistón |
| C) Eje excéntrico | H) Pistón de guía |
| D) Biela | I) Pistón |
| E) Válvula de envío | |

Usos previstos

La bomba ha sido diseñada y fabricada para ser incorporada en maquinarias e instalaciones (maquinarias para el lavado de materias primas, productos acabados, etc.).

La bomba debe ser utilizada considerando sus características técnicas (véase "Características técnicas"), sin introducirle modificaciones ni utilizarla para usos impropios.

Usos incorrectos no permitidos

Está prohibido poner en servicio la bomba mientras la máquina o sistema en el cual ha sido incorporada no haya sido declarado conforme según las respectivas normas nacionales y locales vigentes.

Está prohibido usar la bomba en atmósfera potencialmente explosiva.

Está prohibido usar la bomba para líquidos inflamables, tóxicos, corrosivos o con densidad inadecuada. Evítese la aspiración de líquidos con temperaturas superiores a aquellas previstas dadas sus características técnicas.

Está prohibido emplear la bomba en acueductos de uso potable.

Está prohibido dedicar la bomba a uso alimentario.

Está prohibido utilizar la bomba para productos farmacéuticos.



Riesgos residuales

Aunque se acaten las normas de seguridad y las instrucciones expuestas en el manual, durante el funcionamiento de la bomba persisten riesgos residuales tal como se indica en la declaración de incorporación.

Características técnicas

Los datos técnicos y las prestaciones se indican en la portada.

El circuito de aspiración de la máquina deberá tener un filtro cuya capacidad al menos tendrá que duplicar el caudal de la bomba, sin provocar estrangulamientos ni pérdidas de carga. El grado de filtración aconsejado es de 70 mesh para agua limpia y 140 mesh para agua reciclada.

Presión negativa en aspiración máxima - 0,25 bar, medida en la entrada de la bomba.

Dimensiones

Para consultar las dimensiones y los despieces de recambios, visitar la página: www.annovireverberi.it

Límites de funcionamiento ambiental

La máquina funciona correctamente a una temperatura ambiental comprendida entre 10 y 35 °C, con humedad relativa máxima del 80%.

Declaración de incorporación

La ilustración representa la copia de la declaración de incorporación otorgada en original por el fabricante junto a este manual.



**ANNOVI
REVERBERI**
The Power of Experience

ANNOVI REVERBERI S.p.A.

Via Martin Luther King 3

41122 Modena

Tel. +39 059.414.411 (r.a.)

Fax +39 059.253.505

Export Dept. Fax +39 059.251.126

Cod. Fisc. 01523090353 - Part. IVA IT02207040367

RAEE IT0802000003291

E-Mail: infoar@annovireverberi.it

DECLARACIÓN DE INCORPORACIÓN

De conformidad con la directiva 2006/42/CE

Serie de bombas volumétricas de pistones, de uso industrial, para el bombeo de líquidos a alta presión.

La documentación técnica está archivada en la empresa ANNOVI REVERBERI.

Referencia a las normas armonizadas: EN 809

LA BOMBA NO DEBERÁ SER PUESTA EN FUNCIONAMIENTO MIENTRAS LA MÁQUINA A LA CUAL VAYA A SER INCORPORADA NO HAYA SIDO DECLARADA CONFORME A LO DISPUESTO EN LA DIRECTIVA.

Cumple los siguientes requisitos esenciales de seguridad, que figuran en el anexo I de la directiva 2006/42/CE:
1.1.2-1.1.3-1.1.5-1.3.1-1.3.2-1.3.3-1.3.4-1.5.4-1.7.1-1.7.2-1.7.4-1.7.4.1-1.7.4.2

Modena, 25/05/2021

nombre y cargo del representante legal

Reverberi Ing. Stefano



.....
Managing Director

Archivo: Seguro de calidad





Normas generales sobre seguridad

La mayor parte de los accidentes que se verifican en los lugares de trabajo son provocados por distracción e/o inobservancia de las normas relativas a prudencia y seguridad.

En la mayoría de los casos los accidentes pueden ser evitados previniendo sus posibles causas y actuando con la necesaria cautela y prudencia.

Un operador atento y respetuoso de las normas es la mejor garantía contra los accidentes.

Antes de instalar y utilizar la máquina, el operador y demás personal deben leer atentamente y comprender las instrucciones del manual suministrado adjunto, además de los datos del proyecto de instalación.

No alterar, eliminar ni evitar los dispositivos de seguridad a fin de no originar graves riesgos para la incolumidad y la salud de las personas.

No abandonar material contaminante en el ambiente.

Efectuar la eliminación/reciclaje con observancia de las normas vigentes en esta materia.

Antes de efectuar cualquier intervención se deben adoptar adecuadas medidas de seguridad en conformidad con lo dispuesto por la normativa vigente en esta materia en los lugares de trabajo y atenerse a las instrucciones sobre seguridad indicadas en el manual.



Recomendaciones sobre la seguridad para el desplazamiento y la elevación

Antes de iniciar las operaciones organizar el área destinada al trabajo para garantizar la elevación y los desplazamientos de los materiales en seguridad.

Las operaciones de descarga, carga, desplazamiento y elevación deben ser efectuadas por personas cualificadas, autorizadas y con específica formación profesional.

Durante las operaciones de elevación y desplazamiento, las personas que no participan en las mismas deben mantenerse a distancia de seguridad.

Al ejecutar las operaciones de elevación usar ganchos y cables íntegros y de capacidad suficiente para la carga prevista.

Descripción embalaje y desembalaje

Normalmente el embalaje es una caja de cartón, que permite un transporte cómodo y seguro.

En base a la cantidad de mercancía a enviar y al lugar de destino, los embalajes pueden ser fijados sobre un palet, para facilitar su elevación y desplazamiento.

Controlar el peso del fardo en los documentos de transporte a fin de utilizar el medio de elevación adecuado.

Al desembalar, controlar la integridad y exacta cantidad de los componentes y, si están dañados o faltan, contactarse con el revendedor o directamente con el fabricante para establecer las medidas a adoptar.

El material del embalaje debe ser adecuadamente eliminado/reciclado con observancia de las normas vigentes.

Transporte

En función del lugar de destino, la bomba puede ser enviada con diferentes medios de transporte (carreteros, ferroviarios, marítimos o aéreos).

A fin de evitar desplazamientos incontrolables durante el transporte, se debe fijar el embalaje al medio de transporte de manera adecuada.

Almacenamiento

En caso de preverse una prolongada inactividad, almacenar la bomba, posiblemente embalada o en todo caso protegida, en lugar cubierto y protegido contra los agentes atmosféricos.

Evítense lugares de almacenamiento cuyas condiciones ambientales con el tiempo podrían reducir la eficiencia de la máquina.

El fabricante entrega la bomba con un tratamiento anticorrosión válido por un mes a partir de la fecha de suministro.

Recomendaciones sobre seguridad para la instalación

Adóptense todas las precauciones posibles para efectuar la instalación de modo seguro y exento de riesgos. Todas las fases de la instalación deben ser ya consideradas en el proyecto de la máquina o del sistema en el que la bomba será instalada.

En el proyecto deberán ser considerados todos los puntos de fijación, las modalidades de transmisión de las fuentes de energía y los dispositivos de protección y de seguridad, cumpliendo con la normativa vigente a fin de prevenir los peligros de accidente.

Instalación

La conexión mecánica de la bomba a la fuente motriz puede efectuarse mediante polea y correa, o bien con junta elástica o embridándola directamente a la fuente motriz.

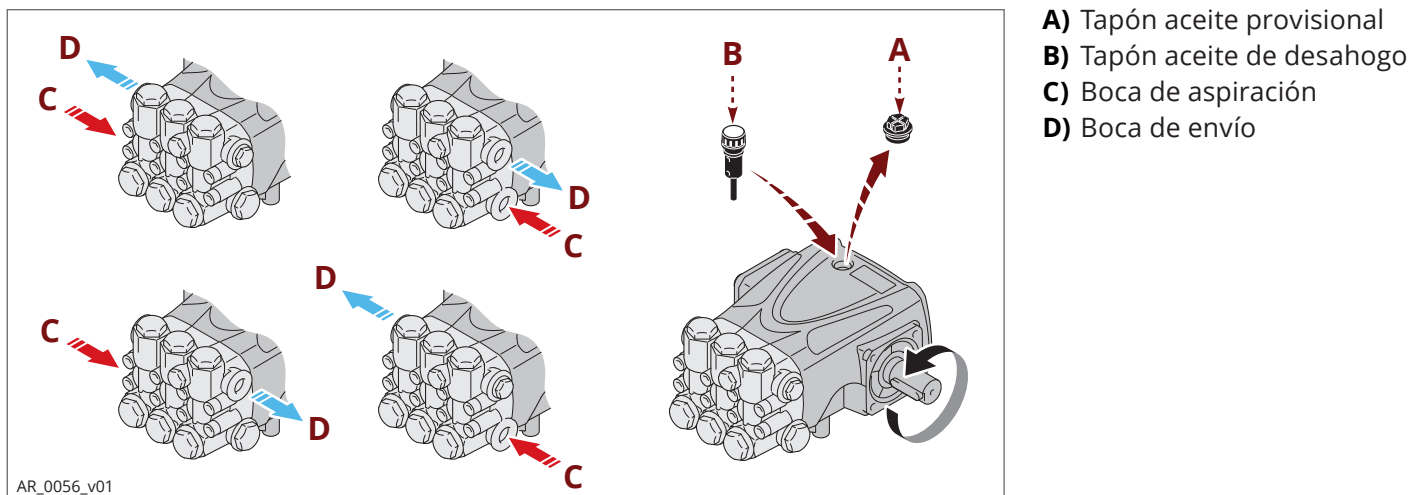
La rotación del eje excéntrico puede efectuarse en ambos sentidos.

El enlace hídrico puede ser efectuado indistintamente por las bocas de aspiración de la derecha o de la izquierda de la bomba (véase figura).

Conectar la bomba sólo a fuentes hídricas filtradas y limpias.

En base a las necesidades de la conexión, desenroscar los tapones de las bocas -tapadas originalmente por el fabricante- y enroscarlos en las bocas no utilizadas.

Sustituir el tapón aceite (A), utilizado para el envío, con el tapón de desahogo (B) suministrado adjunto.

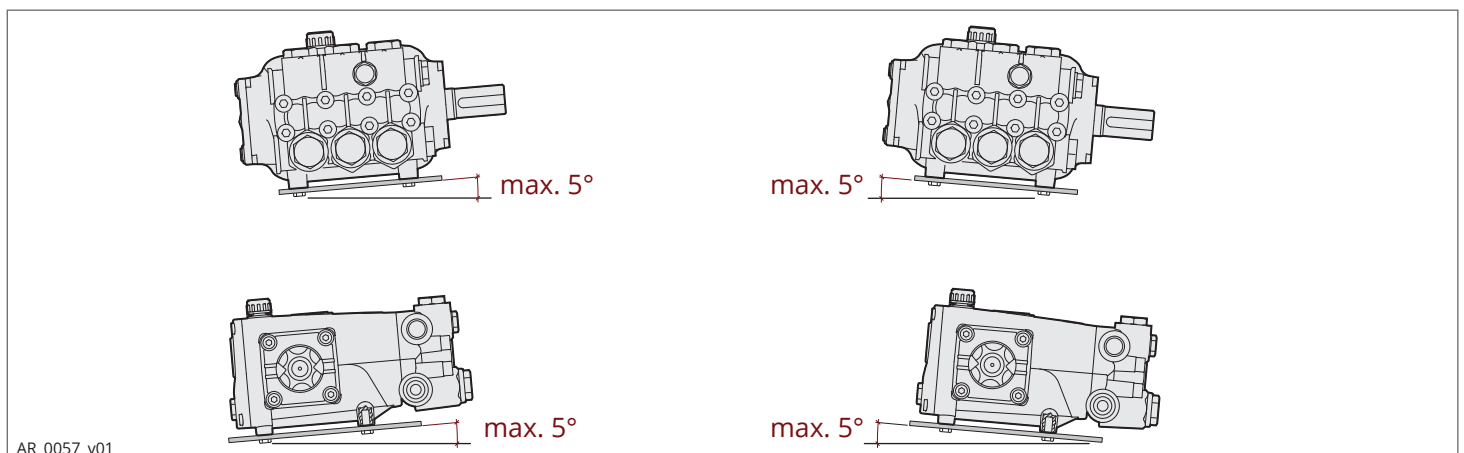


Fijación de la bomba

La bomba debe ser instalada sobre un plano horizontal, sin interponer elementos elásticos.

La ilustración presenta la inclinación máxima permitida de la bomba a fin de garantizar una correcta lubricación del sistema articulado.

Fijar la bomba con tornillos adecuados para el diámetro y la profundidad mediante los agujeros presentes en el cuerpo de la bomba.



Informaciones generales para efectuar el enlace hídrico

El enlace hídrico de la bomba puede ser realizado de la siguiente forma.

- Enlace a la red hídrica.
- Enlace a un depósito (alimentación por gravedad).
- Enlace a bomba externa (alimentación forzada).

Todos los tipos de enlaces deben respetar las siguientes indicaciones.

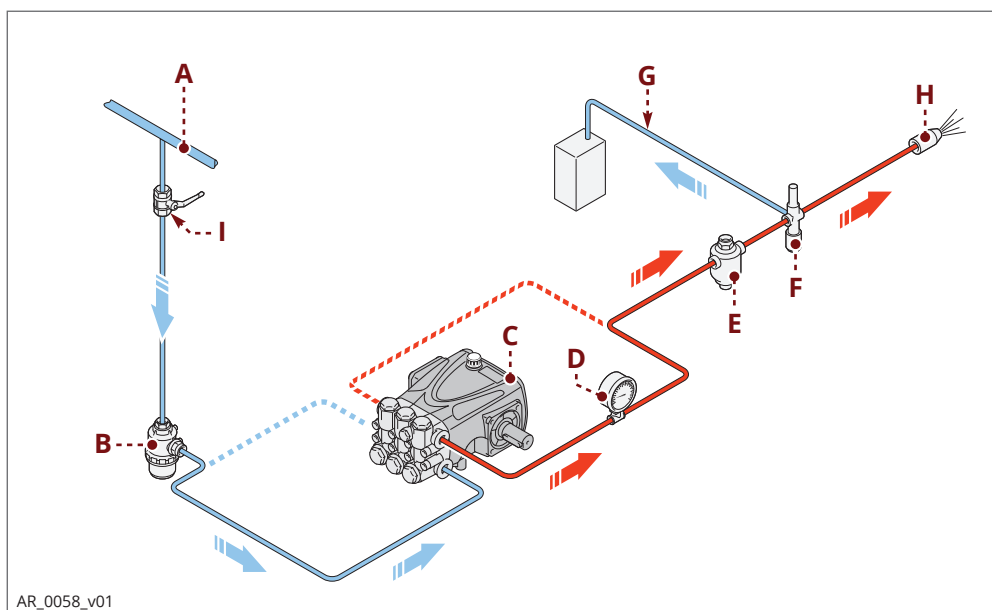
- 1) La bomba debe ser alimentada mediante un tubo flexible, resistente al aplastamiento y de diámetro apropiado para el racor de aspiración de la bomba (véase "Características técnicas").
- 2) El tubo no debe presentar restricciones de diámetro ni curvas estrechas.
- 3) En la entrada de la bomba deberá instalarse un filtro adecuado (véase "Características técnicas").
- 4) Todas las conexiones entre los racores y la tubería de aspiración deben ser selladas a fin de evitar que la bomba aspire aire.
- 5) Los racores y las tuberías de envío deben ser adecuados para la presión de servicio y el caudal de la bomba, respetándose la normativa vigente.
- 6) Para salvaguardar la seguridad de funcionamiento instalar aguas abajo de la bomba una válvula de seguridad (by-pass) adecuada para las características técnicas de la bomba y correctamente calibrada.
- 7) El tubo de evacuación de la válvula de seguridad no debe ser nunca conectado al conducto de aspiración de la bomba.
- 8) Para reducir al mínimo las pulsaciones del agua en la tubería de envío se debe instalar un amortiguador de presión de aguas abajo de la bomba.

Enlace a la red hídrica

El enlace debe ser adecuado según las instrucciones señaladas.

- 1) La red hídrica debe tener un caudal doble respecto del caudal nominal de la bomba y una presión de 2 - 3 bares.
- 2) Aplicar las indicaciones del apartado "Informaciones generales para efectuar el enlace hídrico".

La ilustración presenta de modo resumido el esquema de enlace de la bomba a la red hídrica.



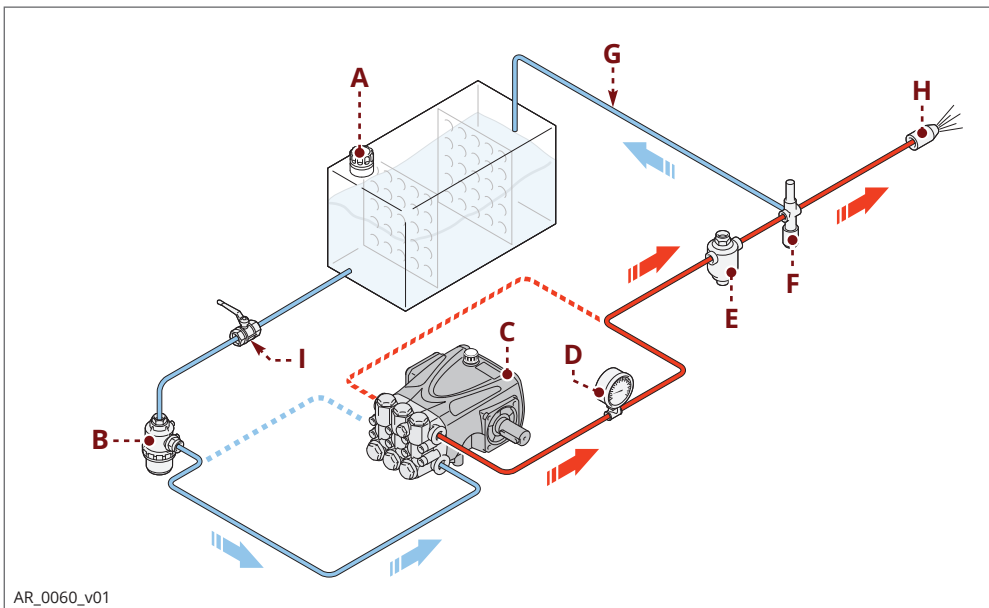
- A)** Red hídrica
- B)** Filtro en aspiración
- C)** Bomba de alta presión
- D)** Manómetro
- E)** Amortiguador de presión
- F)** Válvula de seguridad (by-pass)
- G)** Tubería de evacuación
- H)** Boquilla
- I)** Cierre

AR_0058_v01

Enlace al depósito (alimentación por gravedad)

El enlace debe ser adecuado según las instrucciones señaladas.

- 1) La bomba debe ser instalada en una posición inferior respecto de la boca de aspiración del depósito (debajo del batiente).
 - 2) El depósito debe ser equipado con tabiques para evitar la agitación del agua y debe tener una capacidad de al menos 10 veces respecto del caudal nominal de la bomba.
 - 3) La depresión medida directamente en la boca de aspiración de la bomba no debe ser superior a -0.1 bar ni la temperatura del agua superior a 30 °C. (*)
 - 4) Aplicar las indicaciones del apartado "Informaciones generales para efectuar el enlace hídrico".
- La ilustración presenta de modo resumido el esquema de enlace con el depósito.



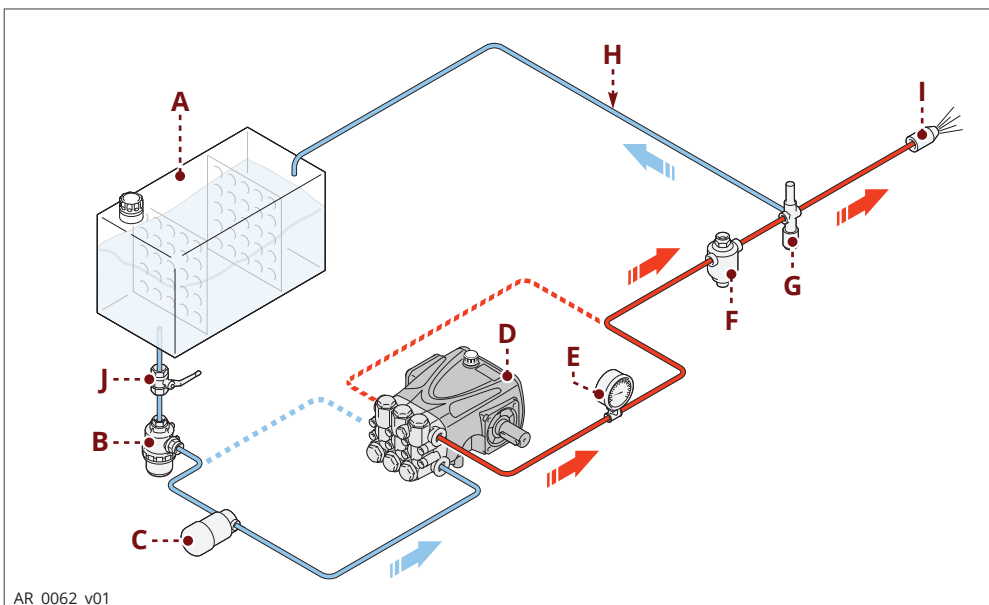
- A) Depósito
- B) Filtro en aspiración
- C) Bomba de alta presión
- D) Manómetro
- E) Amortiguador de presión
- F) Válvula de seguridad (by-pass)
- G) Tubería de evacuación
- H) Boquilla
- I) Cierre

(*) Atención: en las bombas (XHW, RHW, WHW, WHWL), no está permitida la alimentación por gravedad.

Enlace con bomba adicional (alimentación forzada)

El enlace debe ser adecuado según las instrucciones señaladas.

- 1) La bomba adicional debe tener un caudal nominal al menos doble respecto del caudal nominal de la bomba de alta presión y alcanzar una presión de servicio de 2 - 3 bares.
 - 2) Aplicar las indicaciones del apartado "Informaciones generales para efectuar el enlace hídrico".
- La ilustración presenta de modo resumido el esquema de enlace con la bomba adicional.



- A) Depósito
- B) Filtro en aspiración
- C) Bomba adicional
- D) Bomba de alta presión
- E) Manómetro
- F) Amortiguador de presión
- G) Válvula de seguridad (by-pass)
- H) Tubería de evacuación
- I) Boquilla
- J) Cierre

Recomendaciones sobre seguridad para el uso

Antes de la puesta en marcha el operador debe efectuar los controles necesarios para la seguridad.

En caso de pérdidas en las tuberías en presión, detener inmediatamente la bomba y eliminar la causa que ha provocado la pérdida.

No hacer funcionar la bomba superando los límites establecidos por el fabricante para aumentar sus prestaciones.

En caso de parada a temperaturas ambientales próximas a 0 °C, hacer funcionar la bomba sin agua durante 10 segundos y con la tubería de envío abierta para vaciar el sistema y la bomba del agua a fin de prevenir la formación de hielo.

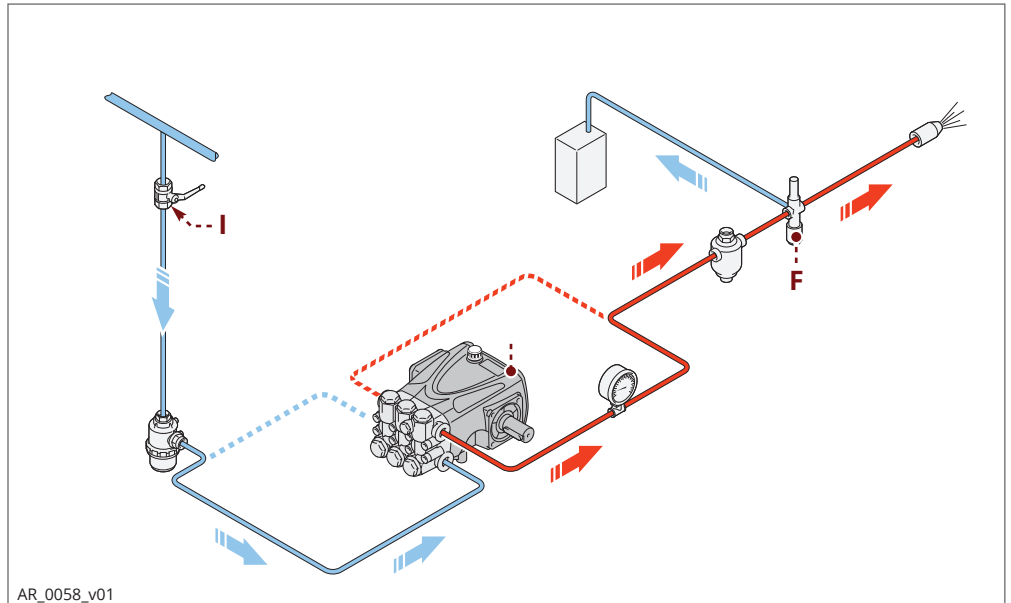
Puesta en marcha y parada de la bomba alimentada mediante red hídrica

Para la puesta en marcha proceder de la manera que a continuación se indica.

- 1) Abrir el cierre **(I)**.
- 2) Abrir la válvula de by-pass **(F)** para despresurizar la tubería de envío.
- 3) Poner en marcha la bomba y hacerla funcionar por algunos minutos sin presión.
- 4) Regular la válvula de by-pass **(F)** hasta alcanzar la presión de servicio de la bomba.

Para la parada proceder de la manera que a continuación se indica.

- 1) Abrir la válvula de by-pass **(F)** para descargar la presión.
- 2) Detener la bomba.
- 3) Cerrar el cierre **(I)**.



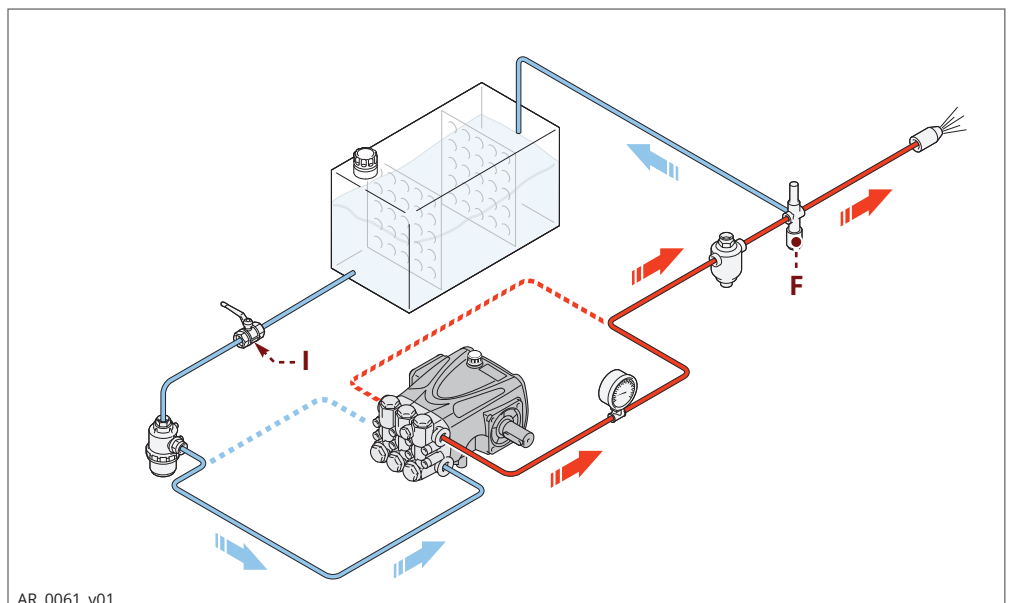
Puesta en marcha y parada de la bomba alimentada por gravedad

Para la puesta en marcha proceder de la manera que a continuación se indica.

- 1) Abrir el cierre **(I)**.
- 2) Abrir la válvula de by-pass **(F)** para despresurizar la tubería de envío.
- 3) Poner en marcha la bomba y hacerla funcionar por algunos minutos sin presión.
- 4) Regular la válvula de by-pass **(F)** hasta alcanzar la presión de servicio de la bomba.

Para la parada proceder de la manera que a continuación se indica.

- 1) Abrir la válvula de by-pass **(F)** para descargar la presión.
- 2) Detener la bomba.
- 3) Cerrar el cierre **(I)**.



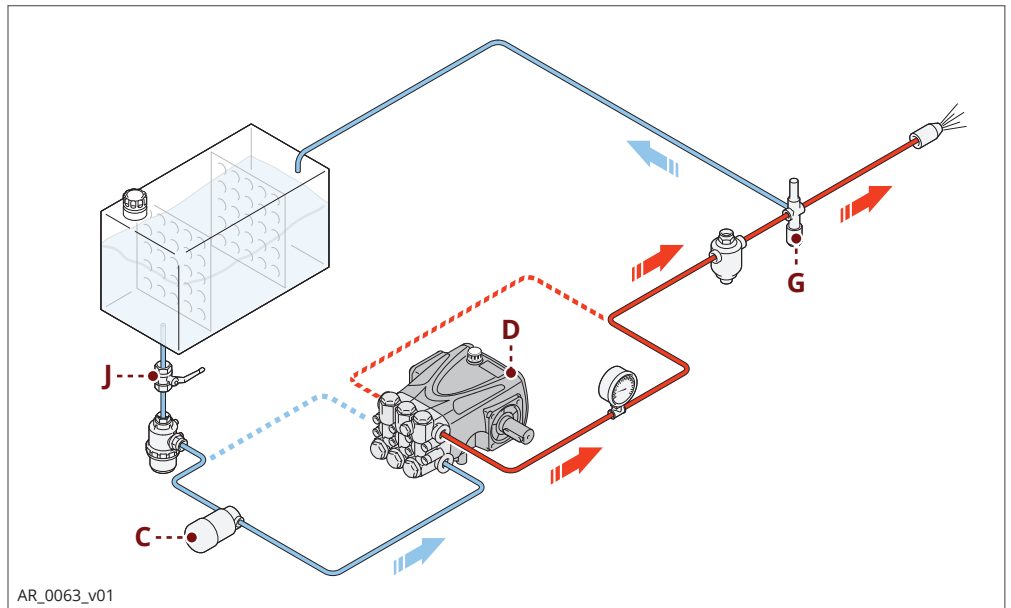
Puesta en marcha y parada de la bomba alimentada con bomba adicional

Para la puesta en marcha proceder de la manera que a continuación se indica.

- 1) Abrir el cierre **(J)**.
- 2) Abrir la válvula de by-pass **(G)** para despresurizar la tubería de envío.
- 3) Poner en marcha la bomba adicional **(C)**.
- 4) Poner en marcha la bomba **(D)** y hacerla funcionar por algunos minutos sin presión.
- 5) Regular la válvula de by-pass **(G)** hasta alcanzar la presión de servicio de la bomba.

Para la parada proceder de la manera que a continuación se indica.

- 1) Abrir la válvula de by-pass **(G)** para descargar la presión.
- 2) Detener la bomba **(D)**.
- 3) Detener la bomba adicional **(C)**.
- 4) Cerrar el cierre **(J)**.



Recomendaciones sobre seguridad para el mantenimiento

Antes de efectuar cualquier intervención de mantenimiento despresurizar el sistema hídrico y aislar la bomba respecto de todas las fuentes de energía.

Una vez concluidas las operaciones, antes de reactivar la máquina, controlar que no hayan quedado herramientas, trapos u otro material olvidado en proximidad de los órganos móviles ni en zona de riesgo.

Sustituir los componentes demasiado desgastados con recambios originales y usar los lubricantes aconsejados por el fabricante.

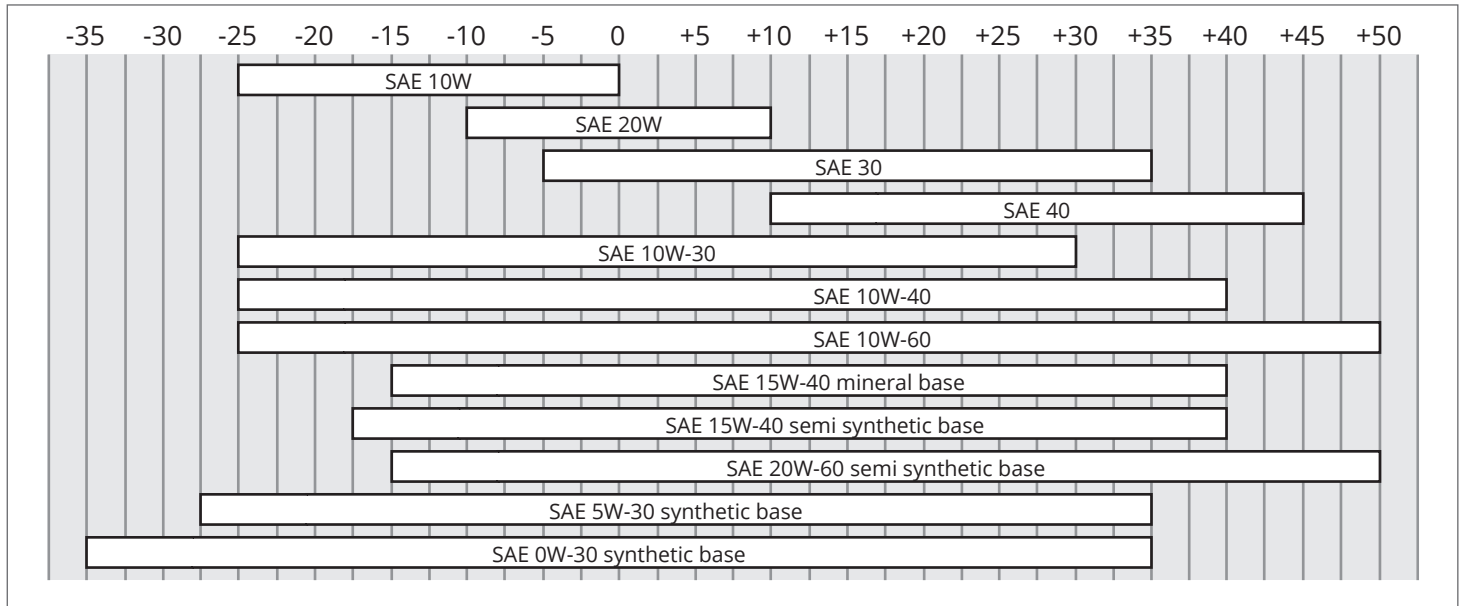
Eliminar/reciclar los componentes sustituidos y los lubricantes usados según lo dispuesto por la normativa vigente en esta materia.

Efectuar las operaciones de mantenimiento programado previstas por el fabricante para mantener la bomba eficiente y segura.

Tabla del mantenimiento programado			
Frecuencia	Componente	Tipo de intervención	Referencia
Cada día laboral	Filtro	Control de estado cartucho filtrante	Véase "Control filtro"
	Bomba	Control de nivel aceite	Véase "Control de nivel aceite"
Cada 50 horas de trabajo	Conexión de la bomba a la fuente de energía (polea, correa, junta)	Control	-
	Bomba	Control de fijación	Véase "Control de fijación bomba"
	Tuberías y racores	Control	Véase "Control de racores y conductos"
	Bomba	Sustitución del aceite (1)	Véase "Sustitución del aceite"
Cada 500 horas de trabajo o anualmente	Bomba	Sustitución del aceite	Véase "Sustitución del aceite"
Cada 500 horas de trabajo Cada 500 horas de trabajo	Guarniciones bomba	Sustitución	Contactar con un taller autorizado
	Válvulas	Sustitución	Contactar con un taller autorizado
(1) La sustitución del aceite con esta frecuencia se efectúa sólo la primera vez			

Tabla de lubricantes

La bomba se entrega con aceite de primer uso, cuyas características se indican en la placa de identificación. En caso de sustitución del lubricante, aprovisionar con aceite adecuado para las condiciones ambientales de trabajo (véanse las indicaciones que aparecen en los anexos y véase “Límites de funcionamiento ambiental”). La correcta viscosidad del aceite lubricante depende de la temperatura externa.



ATENCIÓN

La tabla de lubricantes arriba expuesta no debe ser tomada en consideración para las bombas serie:

XM-SS, XMA-SS, RK-SS, RKA-SS, HYD RK-SS, XWL-SS, XWLA-SS, SHP, RGX, RTP, RTJ, RTF, RHW-SS y WHW-SS, WHWA-SS, JK-SS en las que se debe emplear solamente aceite SAE 75W-90.

Para las bombas RCW, RCWS, XHW, RHW, WHW y WHWL se debe emplear solamente aceite SAE W90.

Control de fijación bomba

Verificar que los tornillos de fijación de la bomba no estén flojos.

De ser necesario, enroscarlos aplicando el par de apriete indicado en el proyecto de instalación.

Control de racores y conductos
- Controlar eventuales pérdidas en los racores.

Normalmente las pérdidas pueden eliminarse mediante un correcto apriete de los racores.

Si se observan pérdidas en los racores de los conductos de aspiración, se deberá volver a ejecutar el sellado.

- Controlar el estado de las tuberías flexibles.

Las tuberías que presenten signos de envejecimiento, roturas, hinchazones, abrasiones, etc., deben ser sustituidas.

Control del filtro
- Controlar el estado del cartucho filtrante.

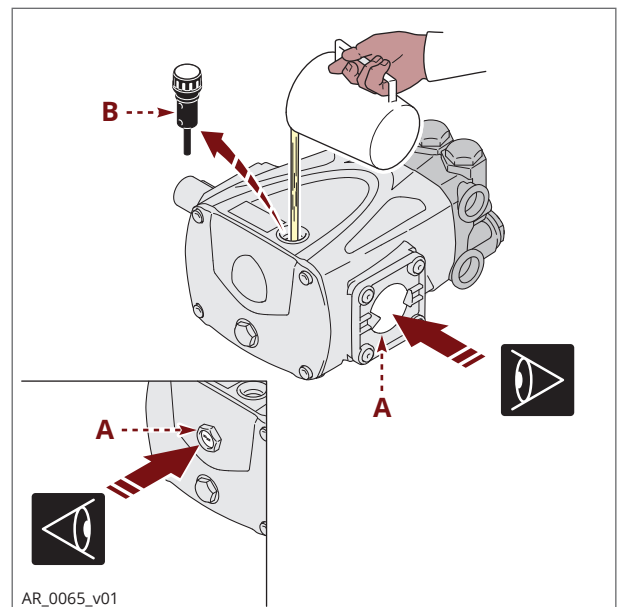
Si el cartucho filtrante está atascado o dañado, consúltense las instrucciones del fabricante del filtro para restablecer la capacidad original del cartucho filtrante.

Control de nivel aceite

- Efectuar el control con la bomba en plano y fría.
- Verificar la cantidad de aceite en el indicador de nivel **(A)**.
- De ser necesario, rellenar con aceite de iguales características a las indicadas en la "Tabla de lubricantes".

Para rellenar con aceite proceder de la manera que a continuación se indica.

- 1) Desenroscar el tapón **(B)** y verter el aceite a través de la boca hasta alcanzar el punto medio del indicador de nivel **(A)**.
- 2) Enroscar el tapón **(B)**.



Sustitución del aceite

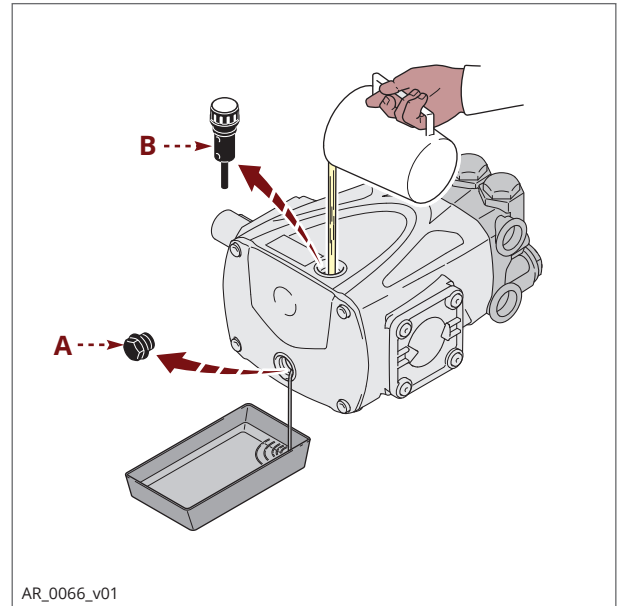
Posicionar la máquina en la cual está incorporada la bomba perfectamente en plano y con bomba ligeramente caliente.

No abandonar el aceite usado en el ambiente.

Efectuar la eliminación/reciclaje de conformidad con lo dispuesto por la normativa vigente.

Para efectuar la sustitución, proceder de la manera que a continuación se indica.

- 1) Preparar un recipiente de adecuada capacidad para recoger el aceite usado.
- 2) Desenroscar el tapón de descarga **(A)** y esperar que el aceite usado salga por completo.
- 3) Enroscar el tapón de descarga **(A)**.
- 4) Desenroscar el tapón de llenado **(B)**.
- 5) Verter el aceite nuevo a través de la boca de llenado hasta alcanzar el nivel requerido (véase "Control de nivel aceite").
- 6) Enroscar el tapón de llenado **(B)**.



Prolongada inactividad de la bomba

En caso de prever un largo período de inactividad de la bomba, prepararla de la siguiente manera.

- 1) Hacerla funcionar por algunos minutos con agua limpia.
- 2) Hacerla funcionar sin agua durante 10 segundos, con la tubería de envío abierta para vaciar la bomba misma y el circuito de envío y prevenir la formación de incrustaciones.
- 3) Lavarla con agua y solventes autorizados por la normativa vigente.
- 4) Secarla con un chorro de aire a presión.
- 5) Proteger la bomba respecto de la intemperie.

Reutilización

Antes de poner nuevamente en servicio la bomba después de una prolongada inactividad, controlar el nivel del aceite y el correcto apriete de los tornillos de fijación.

Desguace de la bomba

El desguace de la bomba debe ser encargado a personal experto en la observancia de las normas vigentes en materia de seguridad laboral.

Los componentes desmontados deben ser separados en base a la naturaleza de los materiales de los cuales están compuestos. No abandonar en el ambiente materiales contaminantes tales como guarniciones y lubricantes.

Efectuar la eliminación/reciclaje con observancia de las normas vigentes en materia de "Recepción y eliminación diferenciada de los residuos".

Las informaciones entregadas ayudan a comprender los remedios para las averías que se pueden verificar durante el uso.

Algunos de estos remedios pueden ser aplicados por personal experto y otros deben ser aplicados en los talleres autorizados ya que requieren, además de un conocimiento detallado de reparaciones, el uso de herramientas específicas.

Inconvenientes	Causa	Remedio
La bomba no alcanza las presiones prescritas	La bomba aspira aire	Restablecer la estanqueidad en el conducto de aspiración
	Caudal de alimentación insuficiente	Aumentar las dimensiones de los conductos de aspiración
		Eliminar posibles curvas estrechas en las tuberías
		Aumentar la capacidad del filtro o efectuar la limpieza del cartucho filtrante
		Aumentar la velocidad de rotación hasta alcanzar la de placa
	Válvulas de aspiración y envío desgastadas	Sustituir las válvulas (1)
	Alojamiento válvula de by-pass desgastada	Sustituir la válvula
	Guarniciones desgastadas	Sustituir las guarniciones (1)
Boquilla inadecuada o desgastada	Sustituir la boquilla	
Oscilaciones irregulares de presión	Válvulas de aspiración y envío desgastadas	Sustituir las válvulas (1)
	Válvulas obstruidas por cuerpos extraños	Limpiar las válvulas (1)
	Aspiración de aire	Restablecer la estanqueidad de los racores en el conducto de aspiración
	Guarniciones desgastadas	Sustituir las guarniciones (1)
Vibraciones en los tubos	Válvulas atascadas	Sustituir las válvulas (1)
	Malfuncionamiento válvula de by-pass	Sustituir la válvula de by-pass
	Línea de descarga de la válvula de by-pass subdimensionada	Aumentar dimensiones línea de descarga de la válvula de by-pass
	Amortiguador de presión descargado	Restablecer la correcta presión de inflado del amortiguador de presión
	La bomba aspira aire	Restablecer la estanqueidad en el conducto de aspiración
(1) Intervenciones a efectuar en un taller autorizado.		

Inconvenientes	Causa	Remedio
Caída de la presión	Boquilla desgastada	Sustituir la boquilla
	Válvulas de aspiración y/o envío desgastadas	Sustituir las válvulas (1)
	Válvulas obstruidas por cuerpos extraños	Limpiar las válvulas (1)
	Alojamiento válvula de by-pass desgastada	Sustituir la válvula
	Guarniciones desgastadas	Sustituir las guarniciones (1)
Bomba ruidosa	Aspiración de aire	Restablecer la estanqueidad de los racores en el conducto de aspiración
	Resortes válvulas de aspiración y/o envío rotos o vencidos	Sustituir las válvulas (1)
	Válvulas obstruidas por cuerpos extraños	Limpiar las válvulas (1)
	Cojinetes desgastados	Sustituir los cojinetes (1)
	Temperatura elevada líquido aspirado	Reducir la temperatura del líquido
La bomba se recalienta	Elevada presión de servicio de la bomba	Reducir la presión a los valores de placa
	Excesiva tensión de las correas de transmisión movimiento	Restablecer correcto nivel de tensión de las correas
	La alineación de las poleas o de la junta de transmisión movimiento es inadecuada	Restablecer alineación correcta
Presencia de agua en el aceite	Guarniciones de estanqueidad de los pistones de guía desgastadas	Sustituir las guarniciones (1)
	Elevado porcentaje de humedad en el aire	Cambiar el aceite con frecuencia doble (respecto de la tabla "Mantenimiento programado")
	Guarniciones desgastadas	Sustituir las guarniciones (1)
Pérdidas de líquido en los conductos de descarga por debajo de la bomba	Guarniciones desgastadas	Sustituir las guarniciones (1)
	Pistones desgastados	Sustituir los pistones (1)
Pérdidas de aceite en los conductos de descarga por debajo de la bomba	Guarniciones de estanqueidad de los pistones de guía desgastadas	Sustituir las guarniciones (1)

(1) Intervenciones a efectuar en un taller autorizado.



СВОДКА

1 ОБЩИЕ СВЕДЕНИЯ	2
2 ТЕХНИЧЕСКАЯ ИНФОРМАЦИЯ.....	4
3 СВЕДЕНИЯ ПО БЕЗОПАСНОСТИ	8
4 ИНФОРМАЦИЯ О ПЕРЕМЕЩЕНИИ И ПЕРЕВОЗКЕ.....	9
5 ИНФОРМАЦИЯ ОБ УСТАНОВКЕ	11
6 ИНФОРМАЦИЯ ОБ ЭКСПЛУАТАЦИИ	14
7 ИНФОРМАЦИЯ ОБ ОБСЛУЖИВАНИИ.....	16
8 ИНФОРМАЦИЯ О НЕИСПРАВНОСТЯХ.....	19

ИНДЕКС

В		Проверка соединений и труб.....	17
Возобновление эксплуатации.....	18	Проверка уровня масла.....	17
Г		Проверка фильтра.....	17
Габаритные размеры.....	5	Продолжительное бездействие насоса.....	18
Д		Р	
Декларация о включении в незавершенную		Рабочие ограничения по окружающей среде.....	5
машину	6	С	
З		Складирование	9
Замена масла.....	18	Списание насоса.....	18
Запуск и остановка насоса, питаемого		Список терминов.....	3
вспомогательным насосом.....	14	Т	
Запуск и остановка насоса, питаемого от		Таблица смазочных материалов	16
водопроводной сети	13	Технические характеристики.....	5
Запуск и остановка насоса, питаемого самотеком	13	Требования по безопасности при выполнении	
И		обслуживания.....	15
Идентификация насоса и производителя.....	2	Требования по безопасности при перемещении и	
Исключение ответственности	3	подъеме	9
К		Требования по безопасности при установке.....	10
Крепление насоса	10	Требования по безопасности при эксплуатации ...	13
Н		Установка	10
Назначение руководства.....	2		
Неправильная и неразрешенная эксплуатация	4		
О			
Общее описание.....	4		
Общие сведения по гидравлическому			
подключению.....	11		
Общие требования по безопасности.....	8		
Описание упаковки и распаковка	9		
Основные органы.....	4		
Остаточная опасность	5		
П			
Перевозка.....	9		
Подключение к водопроводной сети	11		
Подключение к резервуару (питание самотеком) .	12		
Подключение при использовании			
вспомогательного насоса (принудительное			
питание).....	12		
Предусмотренная эксплуатация	4		
Прилагаемая документация.....	3		
Проведение технического обслуживания.....	3		
Проверка крепления насоса	17		

Назначение руководства

Руководство было составлено производителем с целью предоставления рабочих инструкций и критериев, которых следует придерживаться для установки, эксплуатации и обслуживания насоса, коммерческое название которого указано на обложке.

Оригинальные инструкции предоставляются производителем на итальянском языке.

Для удовлетворения законодательных или коммерческих требований производитель может предоставлять оригинальные инструкции на других языках.

Если машина переходит к другому лицу, то уступающее лицо обязано передать руководство новому владельцу.

Инструкции предназначены для опытных и специально обученных операторов, которые выполняют установку и плановое обслуживание.

Для облегчения поиска описанных тем обращайтесь к алфавитному указателю.

Производитель оставляет за собой право на внесение изменений в руководство без обязанности предварительного уведомления, исключая изменения, касающиеся уровня безопасности.

Покупатель должен составить проект установки, соблюдая инструкции, содержащиеся в данном руководстве, действующие государственные и местные законы и нормы.

Технические инструкции, содержащиеся в данном "Руководстве по эксплуатации и обслуживанию", являются собственностью производителя и должны считаться конфиденциальными.

Иллюстрации могут отличаться от реального состояния насоса, но это не влияет на изложение инструкций. В случае необходимости запросите необходимые разъяснения у производителя.

Чтобы обратить внимание на представляющие риск операции или для указания важных сведений, используются символы, которые представлены и описаны ниже.



Внимание! Опасно!

Обозначает информацию или процедуры, которые в случае их неточного выполнения могут поставить под серьезную угрозу здоровье и безопасность людей.



Осторожно! Будьте внимательны!

Обозначает информацию или процедуры, которые в случае неточного выполнения могут поставить под серьезную угрозу здоровье и безопасность людей или же нанести материальный ущерб.



Информация

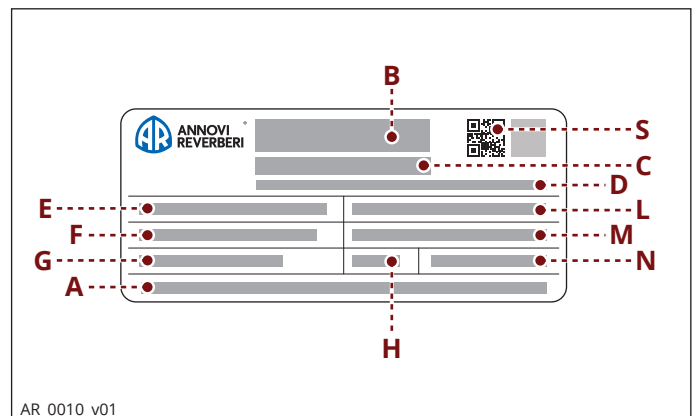
Обозначает полезную и важную информацию или процедуры, которыми не следует пренебрегать.

Идентификация насоса и производителя

Паспортная табличка

Изображенная на рисунке паспортная табличка, на которой приводятся указания, необходимые для безопасности в работе, установлена на каждый насос.

- A) Наименование и адрес производителя
- B) Штрих-код заводского номера
- C) Модель
- D) Заводской номер
- E) Максимальная производительность (л/мин)
- F) Максимальное рабочее давление (бар)
- G) Максимальное количество оборотов
- H) Максимальная потребляемая мощность (кВт)
- L) Максимальная производительность (галлоны США в мин.)
- M) Максимальное давление (фунты на кв. дюйм)
- N) Характеристики смазки
- S) QR-код



AR_0010_v01

Данные производителя

Annovi Reverberi S.p.A. - Via Martin Luther King, 3 - 41122 - Modena (MO) - Italia



Проведение технического обслуживания

Для заказа технического обслуживания (в случае неисправности, аварии с машиной и т.д.) обращайтесь в ближайшую к вам сервисную службу или же непосредственно к производителю.

В каждом заказе технического обслуживания указывайте данные, приведенные в паспортной табличке насоса, а также тип обнаруженной неисправности.

Исключение ответственности

Производитель не несет никакой ответственности за ущерб, ставший следствием:

- неправильной установки;
- неправильной эксплуатации насоса;
- невыполнения обслуживания;
- неразрешенных изменений и/или ремонта;
- использования нефирменных запасных частей или же не предназначенных для данной модели.

Прилагаемая документация

Вместе с данным руководством клиенту выдается следующая документация:

- Декларация о включении

Список терминов

Покупатель: лицо, организация или компания, которая приобрела насос и намеревается использовать его в предусмотренных целях.

Обучение: необходимый этап для предоставления операторам соответствующих знаний для правильного выполнения рабочих операций, без рисков.

Установщик: уполномоченный специалист, удовлетворяющий требованиям и обладающий специальной компетенцией для выполнения обязанностей, касающихся установки насоса и/или сходного оборудования, а также для выполнения операций планового обслуживания в полной автономии и без рисков.

Плановое обслуживание: совокупность мероприятий, необходимых для содержания машины в хорошем рабочем состоянии, для обеспечения ее большей рабочей долговечности и для сохранения требований безопасности. Периодичность и процедуры обслуживания описываются производителем в данном «Руководстве по эксплуатации и обслуживанию».

Внеплановое обслуживание: совокупность мероприятий для поддержания исправности и эффективности машины. Данные операции, выполняемые в случае возникновения внезапных неисправностей, должны выполняться только квалифицированным специалистом. Информация, предназначенная для квалифицированных специалистов, выполняющих ремонт, приводится в «Руководстве по ремонту».

Оператор: уполномоченное лицо, удовлетворяющее требованиям, обладающее компетенцией и необходимыми знаниями для эксплуатации насоса, машины или системы, на которой установлен насос, а также для выполнения планового обслуживания.

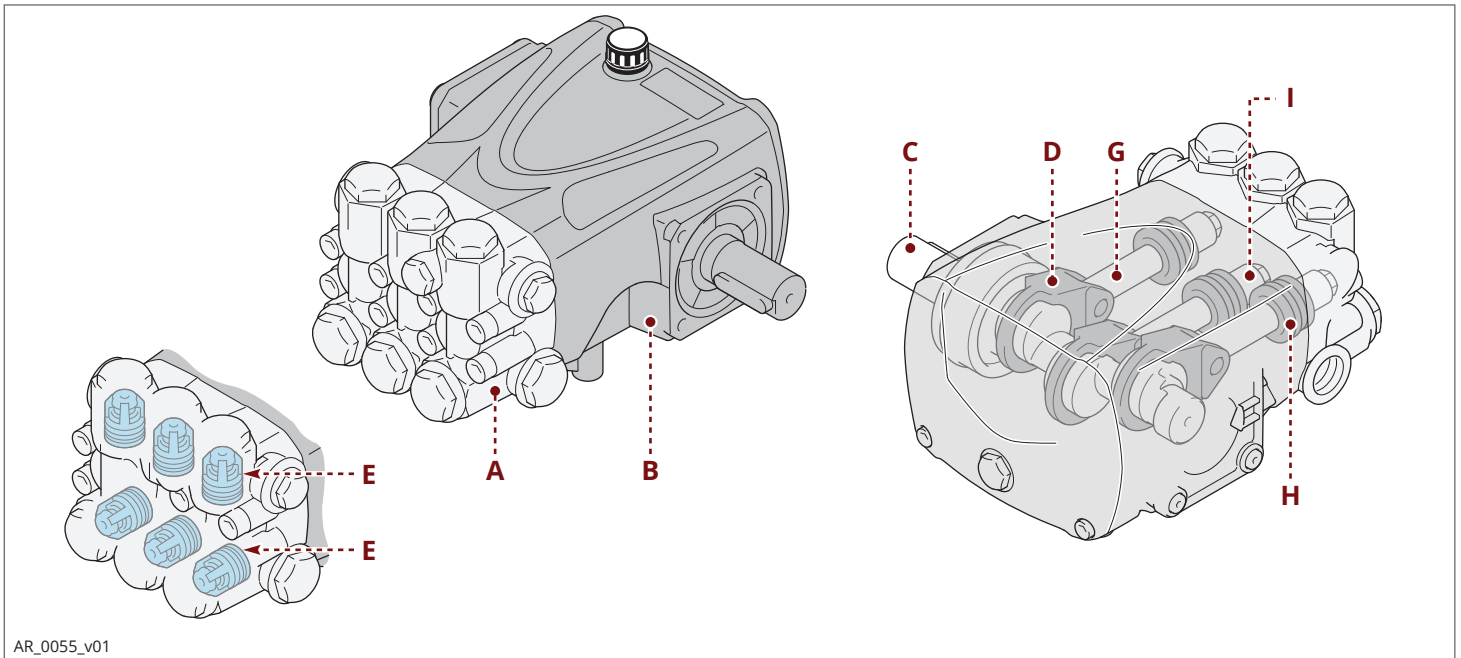
Общее описание

Насос разработан и изготовлен для перекачивания и сжатия жидкостей под высоким давлением в промышленных нуждах.

Нагнетающее действие осуществляется рядом поршней, соединенных шатунами с валом, приводящим в движение.

Во время работы поршни двигаются в осевом направлении внутри блока цилиндров, в котором всасывающий и напорный коллекторы оборудованы клапанами, которые обеспечивают прохождение жидкости только в одном направлении.

Основные органы



- A)** Головка блока цилиндров
- B)** Корпус насоса
- C)** Коленчатый вал
- D)** Шатун
- E)** Напорный клапан

- F)** Всасывающий клапан
- G)** Направляющая поршня
- H)** Направляющая гильза
- I)** Поршень

Предусмотренная эксплуатация

Насос был разработан и изготовлен для его использования в составе оборудования и систем (оборудование для промывки сырья, готовой продукции и т.д.).

Насос должен использоваться таким образом, чтобы обеспечивать достижение его технических характеристик (см. "Технические характеристики"), без внесения изменений или же его эксплуатации не по назначению.

Неправильная и неразрешенная эксплуатация

Запрещается запускать насос в эксплуатацию до тех пор, пока система или машина, в которую он будет включен, не будет объявлена соответствующей требованиям государственных или местных законов.

Запрещается использовать насос в потенциально опасной атмосфере.

Запрещается использовать насос для воспламеняющихся, токсичных, коррозионных жидкостей или же обладающих неправильной плотностью. Избегайте всасывания жидкостей с температурой, превышающей предусмотренную в технических характеристиках.

Запрещается использовать насос в питьевых водопроводах.

Запрещается использовать насос с пищевыми продуктами.

Запрещается использовать насос для фармацевтических продуктов.

Остаточная опасность

Несмотря на соблюдение норм безопасности и информации, содержащейся в руководстве, во время эксплуатации насоса существует остаточная опасность, которая указана в декларации о включении в незавершенную машину.

Технические характеристики

Технические данные и характеристики приводятся на обложке.

Всасывающая система машины должна предусматривать фильтр с минимальной производительностью, которая должна превышать не менее чем в 2 раза производительность насоса. Система не должна образовывать сужений или потерь нагрузки. Рекомендованная степень фильтрации равна 70 меш для чистой воды и 140 меш для повторно использованной.

Максимальное отрицательное давление на линии всасывания - 0,25 бар, измеренное на входе в насос.

Габаритные размеры

По габаритным размерам и взорванным запчастям посетите сайт: www.annovireverberi.it

Рабочие ограничения по окружающей среде

Машина исправно работает при температуре окружающей среды от 10 до 35°C при максимальной относительной влажности 80%.

Декларация о включении в незавершенную машину

На рисунке изображается копия декларации о включении в незавершенную машину, оригинал которой производитель выдает вместе с данным руководством.



**ANNOVI
REVERBERI**
The Power of Experience

ANNOVI REVERBERI S.p.A.

Via Martin Luther King 3
41122 Modena
Tel. +39 059.414.411 (r.a.)
Fax +39 059.253.505
Export Dept. Fax +39 059.251.126
Cod. Fisc. 01523090353 - Part. IVA IT02207040367
RAEE IT0802000003291
E-Mail: infoar@annovireverberi.it

ДЕКЛАРАЦИЯ О ВКЛЮЧЕНИИ В НЕЗАВЕРШЕННУЮ МАШИНУ
в соответствии с Директивой 2006/42/ЕС

Серия объемных поршневых насосов для перекачки жидкостей под высоким давлением промышленного назначения.

Техническая документация хранится в компании ANNOVI REVERBERI.

Ссылка на гармонизированные стандарты: EN 809

НАСОС НЕ ДОЛЖЕН ЗАПУСКАТЬСЯ В ЭКСПЛУАТАЦИЮ ДО ТЕХ ПОР, ПОКА МАШИНА, В КОТОРУЮ ОН БУДЕТ ВСТРОЕН, НЕ БУДЕТ ОБЪЯВЛЕНА СООТВЕТСТВУЮЩЕЙ ПОЛОЖЕНИЯМ ДИРЕКТИВЫ.

Удовлетворяет следующим основным требованиям по безопасности, указанным в приложении I Директивы 2006/42/ЕС:
1.1.2-1.1.3-1.1.5-1.3.1-1.3.2-1.3.3-1.3.4-1.5.4-1.7.1-1.7.2-1.7.4-1.7.4.1-1.7.4.2

Modena, 25/05/2021

ФИО и должность законного представителя

Reverberi Ing. Stefano



.....
Managing Director

Хранение: Обеспечение качества



Общие требования по безопасности

Наибольшая часть аварий и несчастных случаев, которые случаются на рабочих местах, вызваны невнимательностью и несоблюдением правил осторожности и безопасности.

В большинстве случаев аварии могут быть предотвращены, если предусмотреть возможные причины и последствия, действуя с необходимой осторожностью.

Внимательный и уважительный к правилам оператор - это наибольшая гарантия против несчастных случаев.

Перед установкой и началом эксплуатации машины оператор и другие специалисты должны внимательно прочитать и понять инструкции, содержащиеся в прилагающемся руководстве, а также данные проекта установки.

Не выводите из строя, не устраняйте и не обводите средства защиты, чтобы не поставить под угрозу безопасность и здоровье людей.

Не засоряйте природу загрязняющими материалами.

Утилизируйте материалы с соблюдением действующих законов в этой области.

Перед выполнением каких-либо работ предпримите должные меры безопасности, соблюдая действующее законодательство в области безопасности на рабочих местах, а также выполняйте меры безопасности, содержащиеся в руководстве.

Требования по безопасности при перемещении и подъеме

Перед началом данных операций подготовьте предназначенное для работы место, чтобы выполнять подъем и перемещение материалов в условиях безопасности.

Погрузочно-разгрузочные операции, перемещение и подъем должны выполняться квалифицированным и допущенным персоналом, прошедшим специальную подготовку.

Во время подъема и перемещения лица, не занятые в выполнении данных работ, должны держаться на безопасном расстоянии.

Для подъема используйте крюки и тросы, находящиеся в сохранности, предназначенные для поднимаемого груза.

Описание упаковки и распаковка

Как правило, упаковка состоит из картонной коробки для удобства и безопасности перевозки.

В зависимости от количества отправляемого товара и места назначения упаковка может быть закреплена на поддоне для облегчения подъема и перемещения.

Проверьте вес места по транспортной накладной, чтобы использовать пригодное подъемное средство.

Во время распаковки проверяйте сохранность и правильность количества компонентов, а в случае их повреждения или недостачи обращайтесь к дилеру или же непосредственно к производителю для согласования последующих действий.

Упаковочный материал должен утилизироваться предусмотренными законом способами.

Перевозка

В зависимости от места назначения насос может отправляться различными средствами (автомобильным, железнодорожным, морским или воздушным транспортом).

Для предотвращения неконтролируемых смещений во время перевозки прикрепите упаковку к транспортному средству должным образом.

Складирование

В случае продолжительного бездействия храните насос, желательно упакованным или же защищенным, в защищенном от атмосферного воздействия месте.

Избегайте мест хранения, условия в которых могут со временем нарушить функциональность машины.

Производитель поставляет насос с антикоррозийной обработкой на 1 месяц с даты поставки.

Требования по безопасности при установке

Используйте все возможные меры предосторожности для безопасной установки, не представляющей рисков.

Все этапы установки должны быть уже учтены в проектировании машины или системы, на которую будет установлен насос.

В проекте должны учитываться все точки крепления, способы передачи источников энергии, средства защиты и безопасности, соблюдая действующие нормы для предотвращения опасности несчастного случая.

Установка

Механическое подключение насоса к источнику энергии может выполняться при помощи шкива и ремня, упругой муфты или же при помощи прямого фланцевого подключения к источнику энергии.

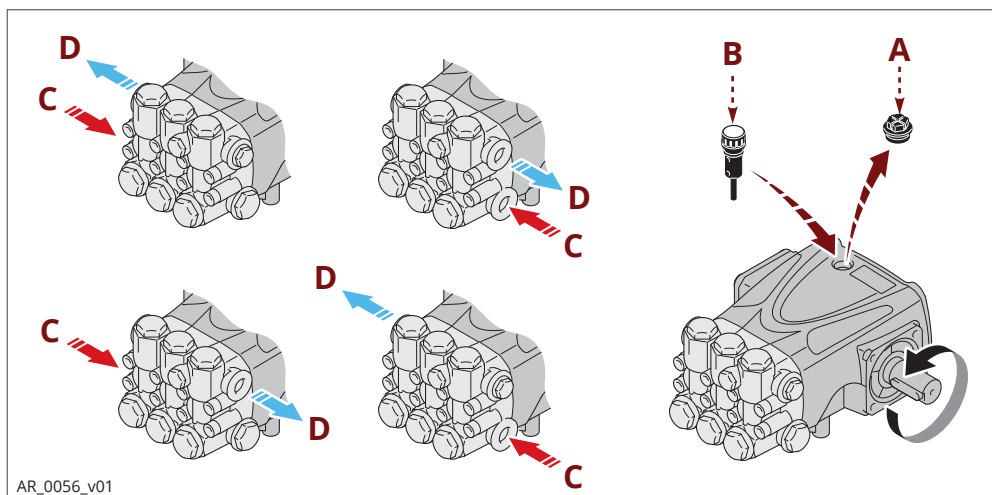
Вращение эксцентрикового вала может осуществляться в обоих направлениях.

Гидравлическое подключение может выполняться как к правой, так и к левой всасывающей горловине насоса (см. рисунок).

Подключайте насос лишь только к источникам отфильтрованной и чистой жидкости.

Отвинтите заглушки горловин в соответствии с вашими необходимостями подключения, которые были изначально закрыты производителем, и завинтите их в неиспользуемые отверстия.

Замените масляную пробку (A), использованную для отправки, входящей в комплект воздушной пробкой (B).



- A) Временная масляная пробка
- B) Масляная воздушная пробка
- C) Всасывающая горловина
- D) Напорная горловина

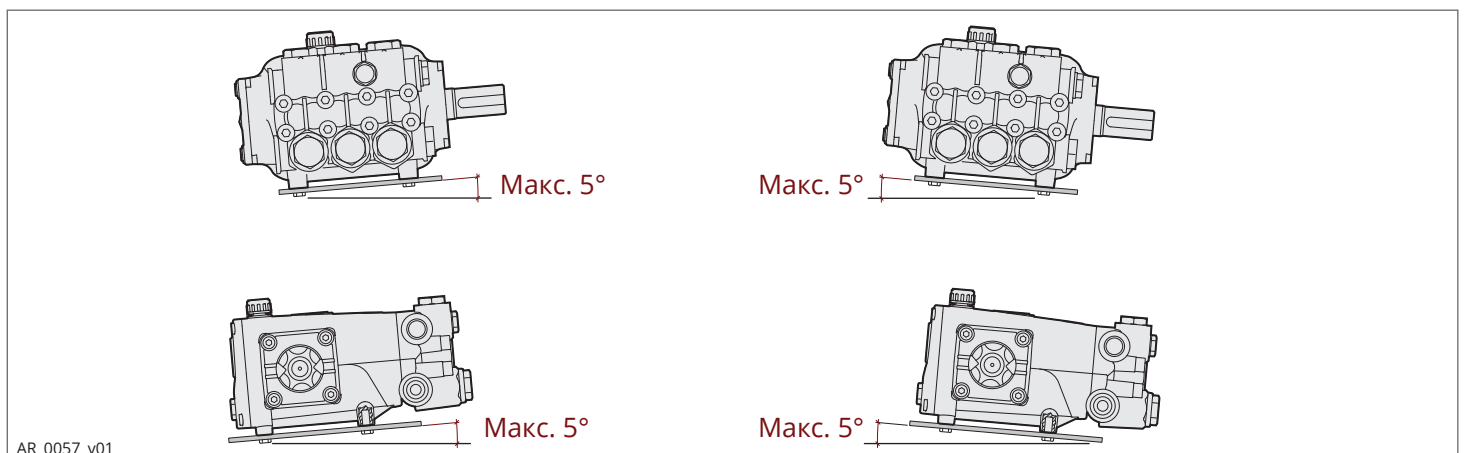
AR_0056_v01

Крепление насоса

Насос должен устанавливаться на горизонтальную поверхность без использования упругих элементов.

На рисунке показан максимальный разрешенный наклон насоса для обеспечения правильной смазки кривошипно-шатунного механизма.

Закрепите насос болтами необходимого диаметра и длины через отверстия, предусмотренные в корпусе насоса.



AR_0057_v01

Общие сведения по гидравлическому подключению

Гидравлическое подключение насоса может выполняться перечисленными способами.

- Подключение к водопроводной сети.
- Подключение к резервуару (питание самотеком).
- Подключение с использованием внешнего насоса (принудительное питание).

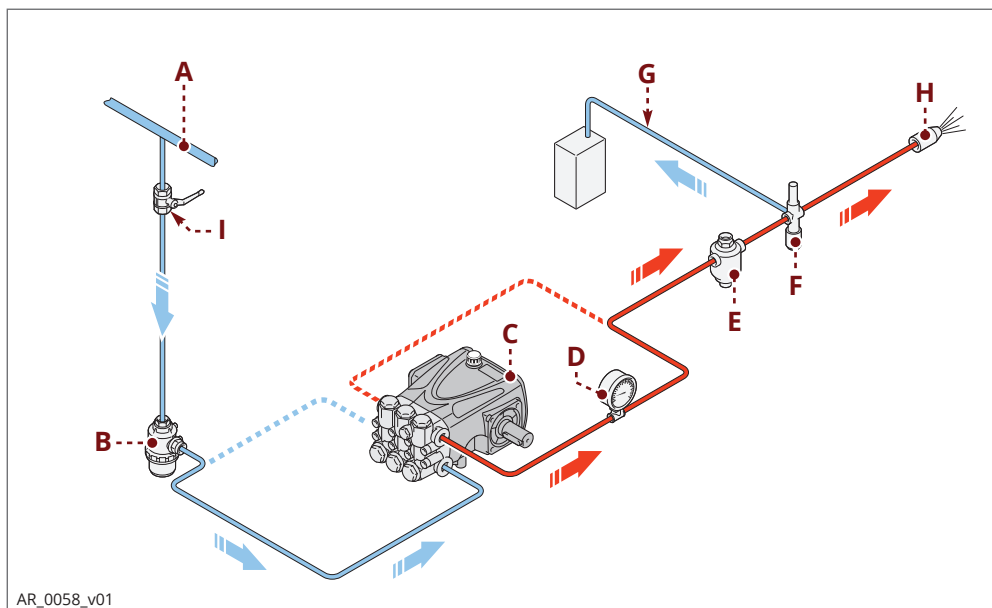
Все типы подключения должны соответствовать следующим указаниям.

- 1) Насос должен питаться гибким шлангом, устойчивым к сдавливанию, диаметром, соответствующим всасывающей горловине насоса (см. "Технические характеристики").
- 2) Шланг не должен иметь сужения диаметра или же слишком крутые повороты.
- 3) На входе насоса должен устанавливаться соответствующий фильтр (см. "Технические характеристики").
- 4) Все соединения между фитингами и всасывающей трубой должны быть загерметизированы, чтобы насос не всасывал воздух.
- 5) Фитинги и напорные трубы должны быть пригодными для рабочего давления, для производительности насоса, а также они должны соответствовать действующим нормам.
- 6) Для обеспечения безопасности в работе установите за насосом предохранительный клапан (обвод), характеристики и настройка которого будут соответствовать характеристикам насоса.
- 7) Выпускная труба предохранительного клапана никогда не должна подключаться к всасывающей трубе насоса.
- 8) Чтобы свести до минимума пульсацию воды в напорной трубе, установите гаситель пульсаций на выходе из насоса.

Подключение к водопроводной сети

Подключение должно соответствовать следующим указаниям.

- 1) Водопроводная сеть должна обладать производительностью, превышающей хотя бы в два раза номинальную производительность насоса, и давлением 2-3 бар.
 - 2) Выполняйте указания, описанные в параграфе "Общие сведения по гидравлическому подключению".
- На рисунке приводится принципиальная схема подключения насоса к водопроводной сети.



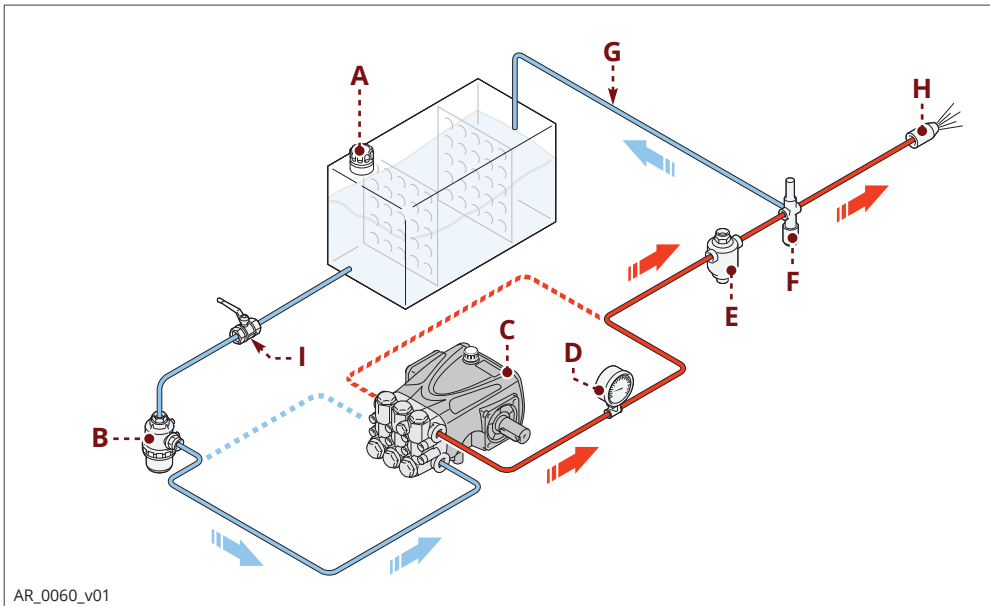
- A)** Водопроводная сеть
- B)** Всасывающий фильтр
- C)** Насос высокого давления
- D)** Манометр
- E)** Гаситель пульсаций
- F)** Предохранительный клапан (обвод)
- G)** Выпускная труба
- H)** Форсунка
- I)** Задвижка

AR_0058_v01

Подключение к резервуару (питание самотеком)

Подключение должно соответствовать следующим указаниям.

- 1) Насос должен устанавливаться в положении ниже всасывающей горловины резервуара (ниже уровня напора).
- 2) Резервуар должен иметь перегородки, предотвращающие взбалтывание воды, и объем, который должен превышать хотя бы в 10 раз номинальную производительность насоса.
- 3) Разрежение, измеренное непосредственно на всасывающей горловине насоса, не должно превышать -0,1 бар, а температура воды не должна превышать 30°C. См. примечание (*)
- 4) Выполняйте указания, описанные в параграфе "Общие сведения по гидравлическому подключению". На рисунке приводится принципиальная схема подключения насоса к резервуару.



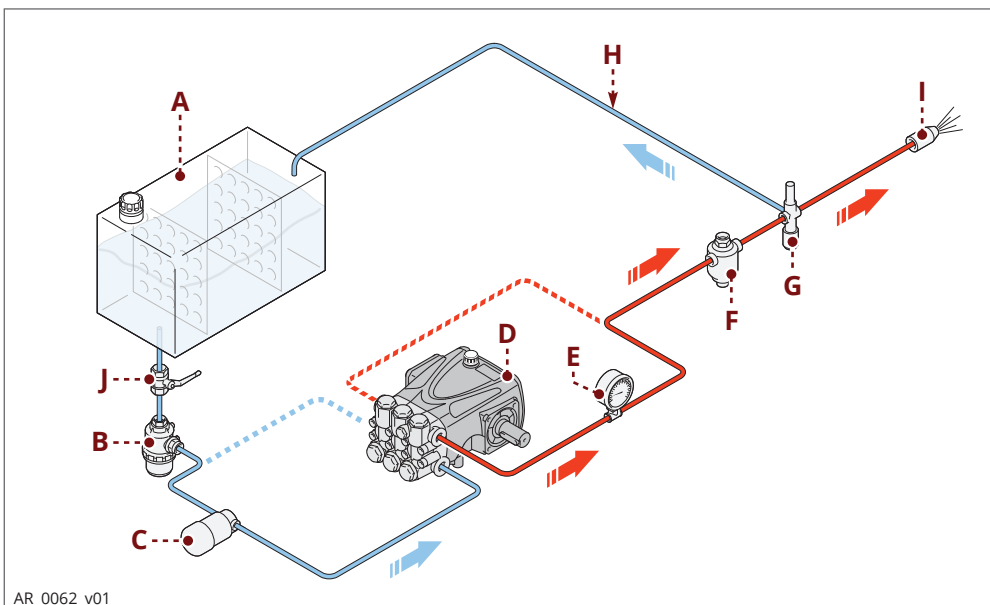
- A) Резервуар
- B) Всасывающий фильтр
- C) Насос высокого давления
- D) Манометр
- E) Гаситель пульсаций
- F) Предохранительный клапан (обвод)
- G) Выпускная труба
- H) Форсунка
- I) Задвижка

(*) Внимание: для насосов (XHW, RHW, WHW, WHWL) не разрешается питание самотеком.

Подключение при использовании вспомогательного насоса (принудительное питание)

Подключение должно соответствовать следующим указаниям.

- 1) Дополнительный насос должен иметь такую номинальную производительность, которая будет превышать хотя бы в два раза номинальную производительность насоса высокого давления, и достигать рабочее давление в 2-3 бар.
- 2) Выполняйте указания, описанные в параграфе "Общие сведения по гидравлическому подключению". На рисунке приводится принципиальная схема подключения с дополнительным насосом.



- A) Резервуар
- B) Всасывающий фильтр
- C) Дополнительный насос
- D) Насос высокого давления
- E) Манометр
- F) Гаситель пульсаций
- G) Предохранительный клапан (обвод)
- H) Выпускная труба
- I) Форсунка
- J) Задвижка

Требования по безопасности при эксплуатации

В целях безопасности перед запуском оператор должен провести необходимый контроль.

В случае утечек из труб под давлением немедленно остановите насос и устраните причину, которую привела к утечке.

Не эксплуатируйте насос сверх пределов, предусмотренных производителем, для повышения характеристик.

В случае остановки работы при температуре окружающей среды около 0°C включите работу насоса без воды на 10 секунд при открытой напорной трубе, чтобы опорожнить систему и насос от воды и для предотвращения образования льда.

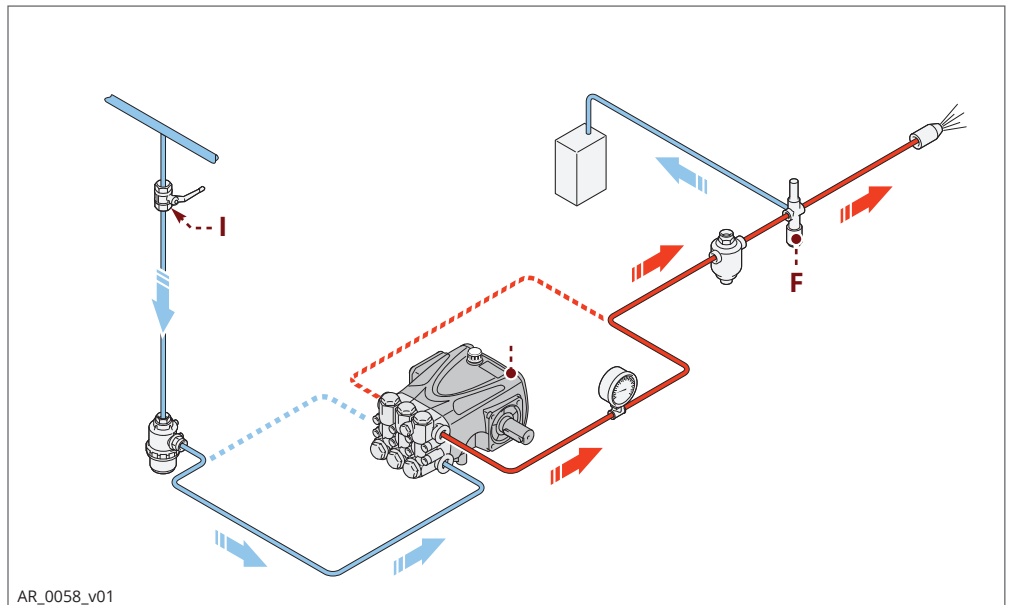
Запуск и остановка насоса, питаемого от водопроводной сети

Для запуска действуйте следующим образом.

- 1) Откройте задвижку (I).
- 2) Откройте обводной клапан (F), чтобы сбросить давление из напорной трубы.
- 3) Включите насос на несколько минут без давления.
- 4) Отрегулируйте обводной клапан (F), чтобы достичь рабочее давление насоса.

Для остановки действуйте следующим образом.

- 1) Откройте обводной клапан (F), чтобы сбросить давление.
- 2) Остановите насос.
- 3) Закройте задвижку (I).



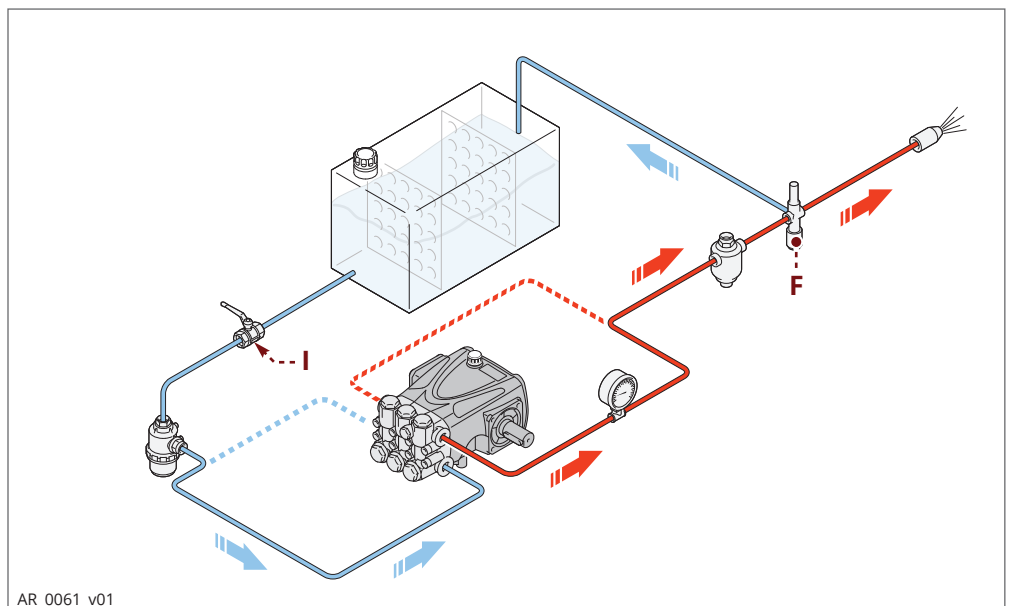
Запуск и остановка насоса, питаемого самотеком

Для запуска действуйте следующим образом.

- 1) Откройте задвижку (I).
- 2) Откройте обводной клапан (F), чтобы сбросить давление из напорной трубы.
- 3) Включите насос на несколько минут без давления.
- 4) Отрегулируйте обводной клапан (F), чтобы достичь рабочее давление насоса.

Для остановки действуйте следующим образом.

- 1) Откройте обводной клапан (F), чтобы сбросить давление.
- 2) Остановите насос.
- 3) Закройте задвижку (I).



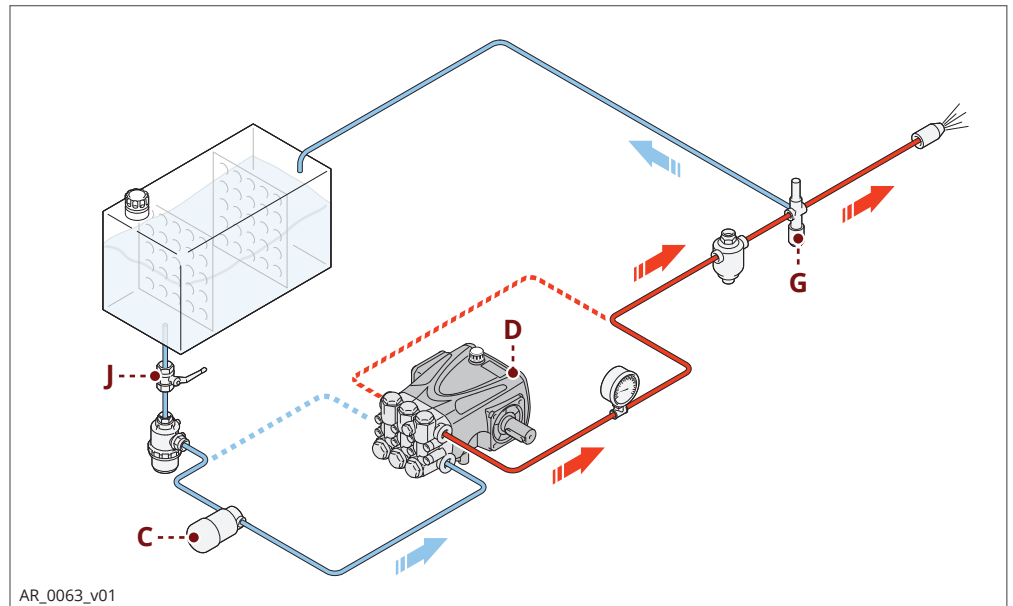
Запуск и остановка насоса, питаемого вспомогательным насосом

Для запуска действуйте следующим образом.

- 1) Откройте задвижку (**J**).
- 2) Откройте обводной клапан (**G**), чтобы сбросить давление из напорной трубы.
- 3) Запустите дополнительный насос (**C**).
- 4) Включите насос (**D**) на несколько минут без давления.
- 5) Отрегулируйте обводной клапан (**G**), чтобы достичь рабочее давление насоса.

Для остановки действуйте следующим образом.

- 1) Откройте обводной клапан (**G**), чтобы сбросить давление.
- 2) Остановите насос (**D**).
- 3) Остановите дополнительный насос (**C**).
- 4) Закройте задвижку (**J**).



Требования по безопасности при выполнении обслуживания

Перед выполнением какого-либо обслуживания сбросьте давление воды и отключите насос от всех источников энергии.

В конце операций, перед перезапуском машины, убедитесь, что рядом с движущимися органами или же в опасных зонах не остались инструменты, тряпки или другие материалы.

Замените слишком изношенные компоненты фирменными запасными частями и используйте смазочные материалы, рекомендованные производителем.

Утилизируйте замененные компоненты и смазку в соответствии с действующими законами в этой области.

Выполняйте предусмотренное производителем плановое обслуживание для поддержания насоса в исправном и безопасном состоянии.

Таблица планового обслуживания

Периодичность	Компонент	Тип выполненных работ	Ссылка
Каждый рабочий день	Фильтр	Проверка состояния фильтрующего патрона	См. "Проверка фильтра"
	Насос	Проверка уровня масла	См. "Проверка уровня масла"
Через каждые 50 часов работы	Подключение насоса к источнику энергии (шкив, ремень, муфта)	Проверка	-
	Насос	Проверка крепления	См. "Проверка крепления насоса"
	Трубы и фитинги	Проверка	См. "Проверка соединений и труб"
	Насос	Замена масла (1)	См. "Замена масла"
Через каждые 500 часов работы или ежегодно	Насос	Замена масла	См. "Замена масла"
Через каждые 1000 часов работы	Уплотнения насоса	Замена	Обращайтесь в официальный сервисный центр
	Клапаны	Замена	Обращайтесь в официальный сервисный центр
(1) Замена масла с данным интервалом выполняется только в первый раз			

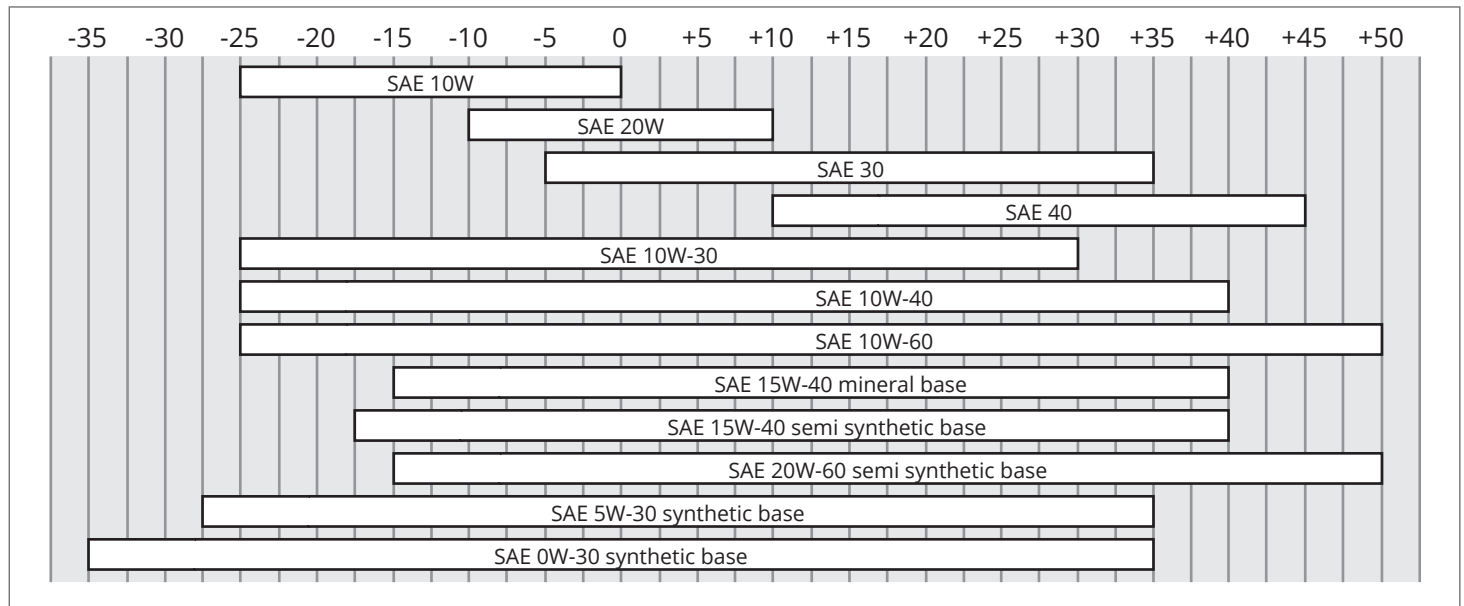
Таблица смазочных материалов

Насос поставляется заправленным маслом для первичной эксплуатации, характеристики которого приводятся на паспортной табличке.

В случае замены смазки заправьте насос маслом, соответствующим рабочим условиям окружающей среды (см. указания, приведенные в приложениях и в главе “Рабочие ограничения по окружающей среде”).

Правильная вязкость смазочного масла зависит от температуры окружающей среды.

Для выбора вязкости, наиболее соответствующей рабочей температуре окружающей среды используйте график.


ВНИМАНИЕ:

приведенную выше таблицу смазочных материалов не следует принимать во внимание для насосов из следующих серий:

XM-SS, XMA-SS, RK-SS, RKA-SS, HYD RK-SS, XWL-SS, XWLA-SS, SHP, RGX, RTP, RTJ, RTF, RHW-SS, WHW-SS, WHWA-SS, JK-SS, для которых следует использовать лишь только масло SAE 75W-90.

Для насосов RCW, RCWS, XHW, RHW, WHW, WHWL следует использовать лишь только масло SAE W90.

Проверка крепления насоса

Убедитесь, что все крепежные болты насоса не ослаблены.

В случае необходимости затяните их с указанным в проекте установки моментом затяжки.

Проверка соединений и труб

- Проверьте отсутствие течей из фитингов.

Как правило, течи устраняются путем правильной затяжки фитингов.

В случае обнаружения утечек из всасывающих труб, необходимо восстановить герметичность.

- Проверьте состояние гибких шлангов.

Если шланги обнаруживают следы старения, разрывы, вздутия, потертости и т.д., то их следует заменить.

Проверка фильтра

- Проверьте состояние фильтрующего патрона.

Если фильтрующий патрон засорен или поврежден, то ознакомьтесь с инструкциями производителя фильтра, чтобы обеспечить исходное состояние фильтрации.

Проверка уровня масла

- Производите проверку насоса на ровной поверхности и в холодном состоянии.

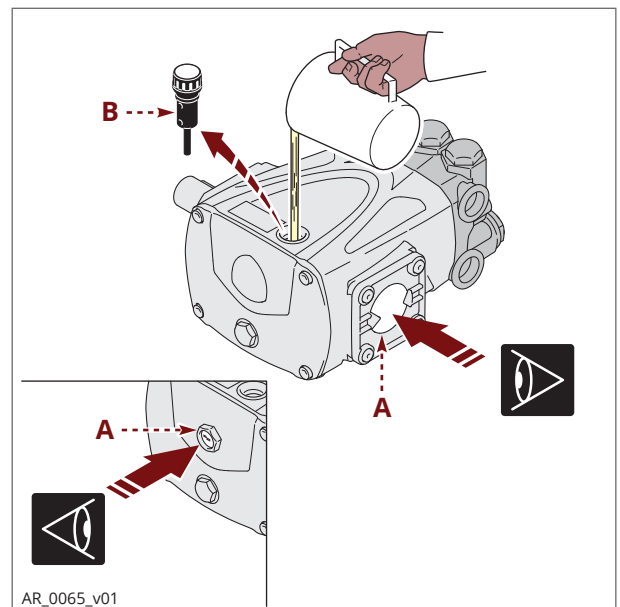
- Проверьте количество масла по указателю уровня **(A)**.

- В случае необходимости долейте масло с такими же характеристиками, которые указаны в "Таблица смазочных материалов".

Для долива масла действуйте следующим образом.

1) Отвинтите пробку **(B)** и залейте масло через отверстие, вплоть до достижения середины на индикаторе уровня **(A)**.

2) Завинтите пробку **(B)**.



Замена масла

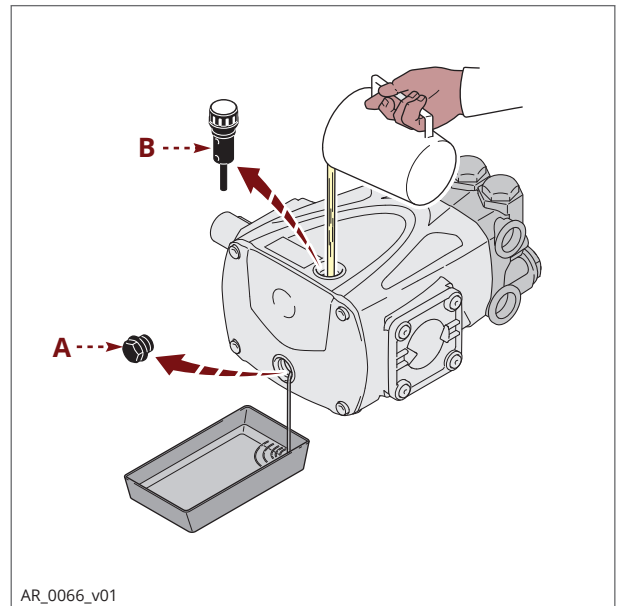
Поставьте машину, на которую установлен насос, в горизонтальное положение, при этом насос должен быть слегка теплым.

Не загрязняйте природу маслом.

Выполните утилизацию масла с соблюдением действующих законов.

Для замены действуйте следующим образом.

- 1) Подготовьте емкость необходимой вместительности для сбора отработанного масла.
- 2) Отвинтите сливную пробку **(А)** и полностью слейте масло.
- 3) Завинтите сливную пробку **(А)**.
- 4) Отвинтите заливную пробку **(В)**.
- 5) Заливайте свежее масло через заливное отверстие вплоть до достижения правильного уровня (см. гл. «Проверка уровня масла»).
- 6) Завинтите заливную пробку **(В)**.



Продолжительное бездействие насоса

Если насос долго простаивает, то действуйте следующим образом.

- 1) Включите насос на несколько минут с чистой водой.
- 2) Включите насос без воды на 10 секунд с открытой напорной трубой, чтобы опорожнить насос и напорный контур, и для предотвращения образования отложений.
- 3) Промойте насос водой и растворителями, допустимыми местными законами.
- 4) Продуйте насос струей воздуха под давлением.
- 5) Защитите насос от осадков.

Возобновление эксплуатации

Перед тем, как запустить насос в эксплуатацию после продолжительного бездействия, проверьте уровень масла и затяжку крепежных болтов.

Списание насоса

Списание насоса должно выполняться опытным персоналом, соблюдая действующие законы в области безопасности на рабочих местах.

Демонтированные компоненты должны быть разделены в соответствии с типом материалов, из которых они выполнены. Не засоряйте окружающую среду такими загрязняющими материалами, как уплотнения и смазка.

Выполняйте утилизацию с соблюдением действующих законов в области "Раздельного сбора и утилизации отходов".

Приведенная информация предназначена для помощи в понимании мер по устранению аварий, которые могут возникнуть во время эксплуатации.

Некоторые из этих мер могут выполняться опытным персоналом, другие должны выполняться в официальных центрах, так как для этого необходимы не только подробные знания о ремонте, но и использование специального инструмента.

Неисправность	Возможная причина	Способ устранения
Насос не достигает предусмотренного давления	Насос всасывает воздух	Восстановите герметичность во всасывающей трубе
	Недостаточная подача питания	Увеличьте размеры всасывающих труб
		При наличии, устраните резкие повороты в трубопроводах
		Увеличьте производительность фильтра или очистите фильтрующий патрон
		Увеличьте скорость вращения до паспортного значения
	Изношены всасывающие и напорные клапаны	Замените клапаны (1)
	Седло обводного клапана изношено	Замените клапан
	Износ уплотнений	Замените уплотнения (1)
Неправильная и изношенная форсунка	Замените форсунку	
Неправильное колебание давления	Изношены всасывающие и напорные клапаны	Замените клапаны (1)
	Клапаны засорены посторонними телами	Очистите клапаны (1)
	Всасывание воздуха	Восстановите герметичность фитингов на всасывающей трубе
	Износ уплотнений	Замените уплотнения (1)
Вибрация труб	Заклинивание клапанов	Замените клапаны (1)
	Неисправность обводного клапана	Замените обводной клапан
	Недостаточно большие размеры выпускной линии обводного клапана	Увеличьте размеры выпускной линии обводного клапана
	Гаситель пульсаций разряжен	Восстановите правильное давление накачивания гасителя пульсаций
	Насос всасывает воздух	Восстановите герметичность во всасывающей трубе
(1) Операции, выполняемые в официальных сервисных центрах		

Неисправность	Возможная причина	Способ устранения
Падение давления	Изношена форсунка	Замените форсунку
	Изношены всасывающие и/или напорные клапаны	Замените клапаны (1)
	Клапаны засорены посторонними телами	Очистите клапаны (1)
	Седло обводного клапана изношено	Замените клапан
	Износ уплотнений	Замените уплотнения (1)
Насос шумит	Всасывание воздуха	Восстановите герметичность фитингов на всасывающей трубе
	Пружины всасывающих и/или напорных клапанов сломаны или испорчены	Замените клапаны (1)
	Клапаны засорены посторонними телами	Очистите клапаны (1)
	Износ подшипников	Замените подшипники (1)
	Высокая температура всасываемой жидкости	Понижьте температуру жидкости
Насос перегревается	Высокое рабочее давление насоса	Понижьте давление до паспортного значения
	Чрезмерное натяжение ремней привода в движение	Восстановите правильное натяжение ремней
	Неточное выравнивание шкивов или муфты привода в движение	Восстановите правильное выравнивание
Наличие воды в масле	Уплотнения направляющих поршней изношены	Замените уплотнения (1)
	Высокий процент влажности воздуха	Заменяйте масло в два раза чаще (по сравнению с таблицей "Плановое обслуживание")
	Износ уплотнений	Замените уплотнения (1)
Утечка жидкости из выпускных труб ниже насоса	Износ уплотнений	Замените уплотнения (1)
	Поршни изношены	Замените поршни (1)
Утечка масла из выпускных труб ниже насоса	Уплотнения направляющих поршней изношены	Замените уплотнения (1)

(1) Операции, выполняемые в официальных сервисных центрах

Annovi Reverberi S.p.A.

Via Martin Luther King 3

41122 Modena (Italy)

Tel +39 059 414 411 Fax +39 059 253 505

industria@annovireverberi.it

www.annovireverberi.it