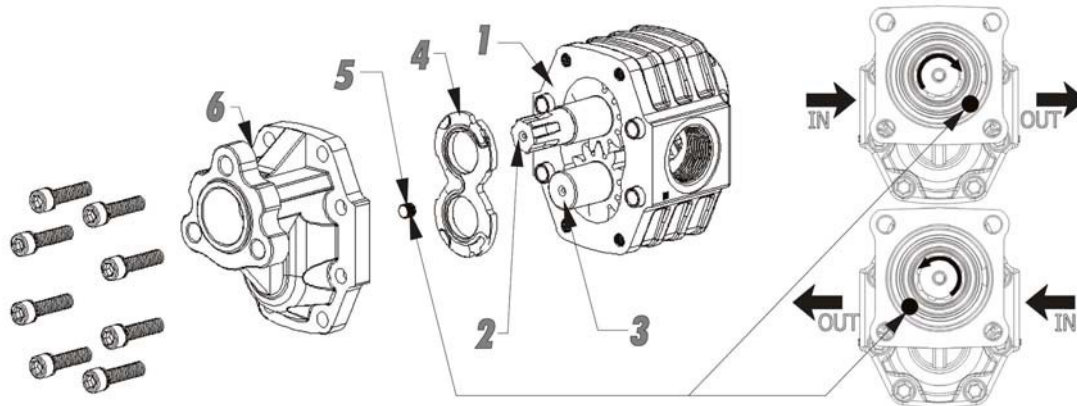


# NPH-NPGH-NPLU



	ITA	ENG	FRE	ESP	FIN
1	Togliere il coperchio anteriore (6);	Remove the front cover (6);	Dévisser les vis et enlever le carter avant (6);	Remover el cuerpo anterior de la bomba (6);	Irroita etuosa Kansi 6
2	Sollevere l'ingranaggio conduttore (2) per estrarre più facilmente il rasamento superiore (4) (fare attenzione alla posizione del rasamento, dato che questo dovrà essere riposto orientato nella stessa maniera, si consiglia di aiutarsi facendo dei segni con un pennarello);	Lift the drive shaft (2) to remove the spectacle plate (4). Make a note of the spectacle plate position and mark with a pen (this must be replaced in the same position);	Soulever légèrement l'arbre d'entraînement (2) et enlever les lunettes (4) sans les changer de position. Faire attention a la position des lunettes parce-que ils doivent être remonter dans la leur de position d'origine;	Levantat el engranaje conductor para remover el plato de bronce (4). Tomar nota de la posición del plato y marcarla con el bolígrafo - el plato deberá ser repuesto en la misma posición;	Irrota käyttöakseli (2) irrottamalla ensin painelevy (4). Kiinnitä erityistä huomiota Painelevyn asentoon. Se asennetaan takaisin alkuperäiseen asentoonsa.
3	Montare l'ingranaggio conduttore (2) nella sede dell'ingranaggio condotto (3);	Remove the driven pump shaft (3) and reposition in the drive shaft bush (was 2);	Monter l'engrenage conducteur (2) dans la siège de l'engrenage conduit (3);	Remover el engranaje conductor de la bomba (3) y reponerlo en lugar del engranaje conductor (el que anteriormente era el 2);	Irrota toisio akseli (3) ja asenna se ensio akselin (2) tilalle;
4	Montare l'ingranaggio condotto (3) nella sede dell'ingranaggio conduttore (2);	Refit the drive shaft (2) into the driven shaft bush (was 3);	Remonter l'engrenage conduit (3) dans le siège de l'engrenage conducteur (2);	Insertar ahora el engranaje conductor (2) donde antes había el engranaje conductor (el que anteriormente era el 3);	Siirrä ensio akseli (2) toisio akselin (3) paikalle;
5	Riposizionare il rasamento (4) nella posizione originale;	Replace the spectacle plate in the original position;	Remonter les lunettes dans leur position d'origine sans les tourner;	Reponer el plato en su posición original;	Aseta painelevy alkuperäiseen asentoonsa;
6	Rimuovere il grano (5) dal coperchio (6) e posizionarlo nel foro opposto;	Remove the grub screw (5) from the cover (6) and fit it in the opposite hole;	Dévisser la vis (5) et remonter la dans le trou opposé.	Remover el tornillo prisionero desde el cuerpo anterior (6) e insertarlo en el agujero opuesto;	Ruuvaa tulppa (5) irti kannesta (6) ja asenna se vastakkaiseen reikään;
7	Pulire accuratamente la superficie e riposizionare il coperchio ruotato di 180° ;	Clean the surfaces carefully and refit the front cover after rotating by 180 deg;	Nettoyer les flaques et remonter le carter avant (6) 180°. Vérifier la bonne position des lunettes;	Limpiar atentamente la superficie y volver a poner el cuerpo anterior después de girarlo de 180° ;	Puhdista pinnat huolellisesti ja asenna etukansi kääntämällä sitä 180° .
8	Serrare le viti con una coppia pari a 10 Kgm (100Nm).	Tighten the bolts to 10 Kgm (100Nm).	Couple de serrage des vis 10 Kgm (100 Nm).	Apretar los tornillos a 10Kgm (100Nm).	Kiristä ruuvit ruuvit 10kgm (100 Nm).

**!** **POMPE NPH SHORT, NPGH SHORT DA NON UTILIZZARE CON CARICHI RADIALI SULL' ALBERO**  
**NO RADIAL LOADS ALLOWED ON NPH SHORT, NPGH SHORT PUMP SHAFT**