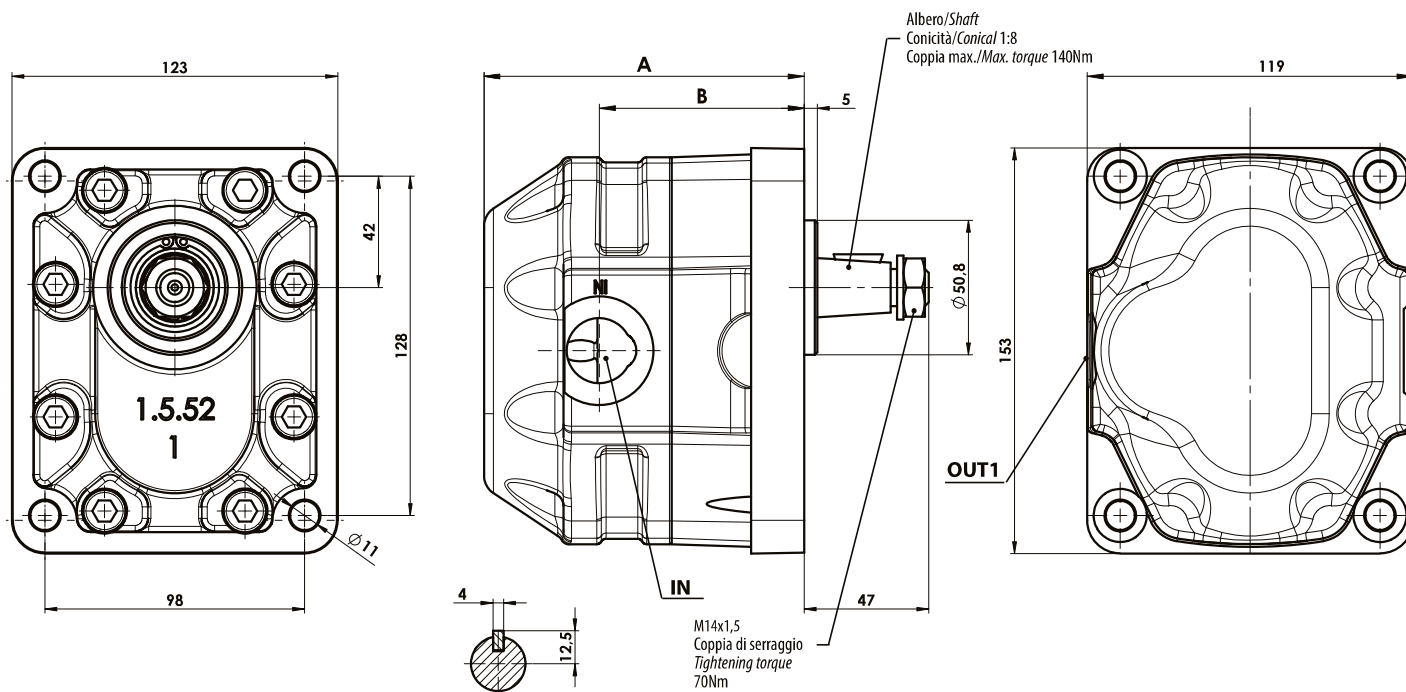


Nuova gamma di pompe ad ingranaggi unidirezionali in ghisa, per impieghi medio-pesanti, derivate dalla gamma NPH con la quale condividono le stesse caratteristiche di affidabilità e prestazioni. Grazie al layout compatto sono idonee per l'utilizzo in diversi settori dall'agricolo all'industriale con elevate pressioni di lavoro e rendimento volumetrico. Ampia gamma di cilindrata da 22cc a 61cc, flangiatura europea con albero conico, bocche laterali filettate GAS o SAE

New range of unidirectional gear pumps in cast iron, for medium-heavy use, derived from the NPH range with which they share the same characteristics of reliability and performance. Thanks to the compact layout they are suitable for use in various sectors, from agriculture to industry, with high operating pressures and high volumetric efficiency. Wide range of displacements from 22cc to 61cc, European flange with tapered shaft, side ports, GAS or SAE threads

Ingombro / Dimensions

Dati tecnici / Technical data

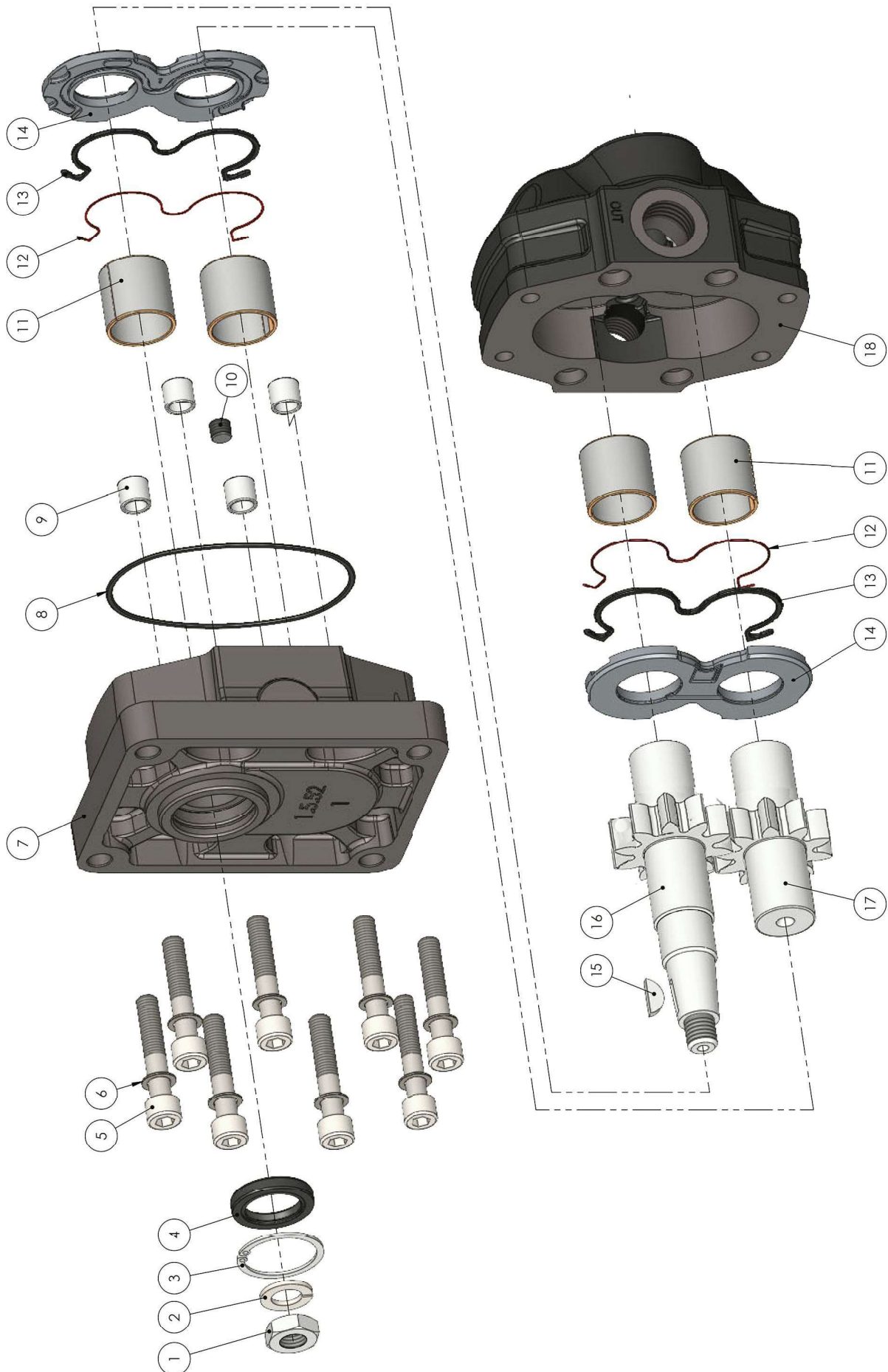
Tipo pompa Pump type	Cilindrata Displacement cm ³ /rev	Codice ordinazione Order code		IN ISO 228	OUT ISO 228	A mm	B mm	Pressione di lavoro Working pressure			Velocità max. continua Max. continuous speed rpm	Velocità min. Min. speed rpm	Peso Weight Kg	
		Sinistra / Left	Destra / Right					P1 bar	P2 bar	P3 bar				
3P 22	22,15	10907520239	10907520220	G 3/4	G1/2	121,5	71	285	300	320	2800	300	10,5	
3P 27	26,18	10907520284	10907520275			124	73,5	280	300	310				2500
3P 34	33,88	10907520355	10907520346			129	74,5	260	280	300				2100
3P 38	38,5	10907520391	10907520382		132	76,5	260	280	300	2000				
3P 43	43,12	10907520444	10907520435		135	79,5	250	270	290					
3P 51	50,82	10907520524	10907520515		140	80	230	250	270	1800				
3P 61	60,06	10907520622	10907520613		G 1	146	86	200	220		240			

P1 = Pressione max.continua
P2 = Pressione max. intermittente
P3 = Pressione max. di punta

Max. continuous pressure
Max. Intermittent pressure
Max. peak pressure

(100%)
(20 sec.max.)
(2 sec.max.)

Nota: ulteriori cilindrata disponibili su richiesta
Note: further displacement available on demand



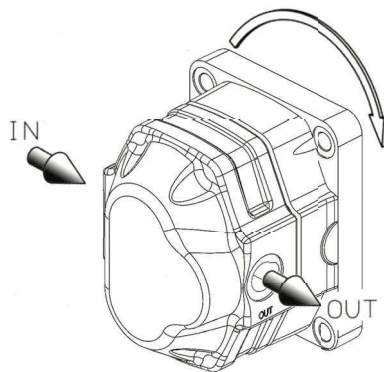
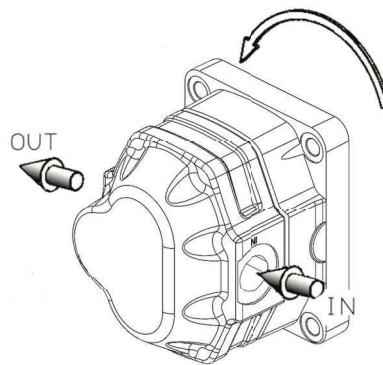
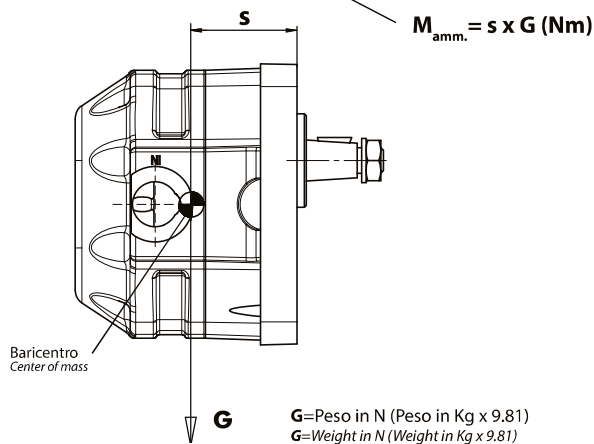
N°		22	27	34	38	43	51	61	Codice / P. Number	Descrizione / Description		Q.
1		•	•	•	•	•	•	•	50500600049	Dado M14	Nut M14	1
2		•	•	•	•	•	•	•	50100810141	Rondella x M14	Washer for M14	1
3		•	•	•	•	•	•	•	50100100355	Anello seeger 38 I	Seeger ring 38 I	1
4		•	•	•	•	•	•	•	50600062538	Guarnizione paraolio 24,5x38,1x6,4	Oil seal 24,5x38,1x6,4	1
5		•	•	•	•	•	•	•	50200400609	Vite TCE M10x55 UNI 5931	Screw TCE M10x55 UNI 5931	8
6		•	•	•	•	•	•	•	50102000101	Rosetta SCHNORR x M10	SCHNORR washer x M10	8
7		•	•	•	•	•	•	•	51800300778	Coperchio	Mounting cover	1
8		•	•	•	•	•	•	•	50600001579	Guarnizione OR 95x99x2	O-ring 95x99x2	1
9		•	•	•	•	•	•	•	50100300282	Spine forate di centraggio 14x12.5	Pins 14x12.5	4
10		•	•	•	•	•	•	•	50401000063	Grano conico G1/8	Conical screw G1/8	1
11		•	•	•	•	•	•	•	53300400033	Boccola autolub. 28x32x30	Bushing 28x32x30	4
12		•	•	•	•	•	•	•	50600001097	Guarnizione antiestruzione	Back-up ring	2
13		•	•	•	•	•	•	•	50600001088	Guarnizione per rasamento	Thrust plate seal	2
14		•	•	•	•	•	•	•	51001000293	Rasamento ad occchiale	Thrust plate	2
15		•	•	•	•	•	•	•	50100600038	Linguetta 4x7,5x19 UNI 6606	Pin 4x7,5x19 UNI 6606	1
		•	•	•	•	•	•	•	52302600225			
		•	•	•	•	•	•	•	52302600270			
		•	•	•	•	•	•	•	52302600341			
16		•	•	•	•	•	•	•	52302600387	Albero dentato conduttore	Drive shaft	1
		•	•	•	•	•	•	•	52302600430			
		•	•	•	•	•	•	•	52302600510			
		•	•	•	•	•	•	•	52302600618			
		•	•	•	•	•	•	•	52302100220			
		•	•	•	•	•	•	•	52302100275			
		•	•	•	•	•	•	•	52302100346			
17		•	•	•	•	•	•	•	52302100382	Albero dentato condotto	Driven shaft	1
		•	•	•	•	•	•	•	52302100435			
		•	•	•	•	•	•	•	52302100515			
		•	•	•	•	•	•	•	52302100613			
		•	•	•	•	•	•	•	51701000226			
		•	•	•	•	•	•	•	51701000271			
		•	•	•	•	•	•	•	51701000342			
18		•	•	•	•	•	•	•	51701000388	Corpo pompa	Pump housing	1
		•	•	•	•	•	•	•	51701000431			
		•	•	•	•	•	•	•	51701000511			
		•	•	•	•	•	•	•	51701000619			

Fluido idraulico <i>Fluid</i>	Minerale o sintetico compatibile con guarnizioni: NBR, FKM, FPM, Nylon <i>Mineral or synthetic compatible with the following seals: NBR, FKM, FPM, Nylon</i>				
Campo di temperatura fluido <i>Fluid temperature range</i>	Guarnizioni NBR <i>NBR seals</i>		da -25°C a +80°C <i>from -25°C to +80°C</i>		
Viscosità cinematica consigliata <i>Kinematic viscosity suggested</i>	T media ambiente (°C) <i>Average ambient temp. (°C)</i>	< -10	-10÷10	10÷35	> 35
	VG (cSt = mm ² /s)	22	32	46	68
Viscosità cinematica ottimale di esercizio <i>Optimale kinematic viscosity</i>	VG= 10 cSt ÷ 100 cSt				
Viscosità cinematica max consentita all'avviamento <i>Max kinematic viscosity suggested at the start-up</i>	VG= 750 cSt				
Indice di viscosità consigliato <i>Viscosity index suggested</i> VI > 100	Temperatura di esercizio <i>Working temperature</i> -15°C ÷ 100°C				
Grado di filtrazione <i>Oil filtering</i>	> 200 bar: 10 µm < 200 bar: 25 µm				
Senso di rotazione <i>Pump rotation</i>	Unidirezionale (DX o SX) <i>Unidirectional (Right or Left)</i>				

NOTA / NOTE

In caso di utilizzo con temperature superiori o di fluidi speciali, consultare il nostro ufficio tecnico commerciale per la scelta del tipo più idoneo di guarnizioni e rasamenti.

In case of use with higher temperatures or with special fluids, consult our technical sales office for the choice of the most suitable type of gaskets and thrust plates.

Rotazione antioraria, pompa sinistra
Anti-clockwise rotation, left pump

Rotazione oraria, pompa destra
Clockwise rotation, right pump

MOMENTO PESO / MASS MOMENT


Tipo pompa <i>Pump type</i>	s
3P 22	53
3P 27	55,2
3P 34	57
3P 38	59
3P 43	61
3P 51	63
3P 61	67,5