

Pompe a mano con azionamento a doppio effetto (la pompa eroga olio sia spingendo che tirando la leva) per impianti a doppio effetto, direttamente flangiabili su serbatoio e con rubinetto di scarico a tenuta conica incorporato. Sono disponibili in tre diverse cilindrate per consentire le più svariate applicazioni e per limitare lo sforzo sulla leva in ogni situazione. Hanno il corpo in ghisa con trattamento di zincatura+sigillatura e lo stelo nichelato.

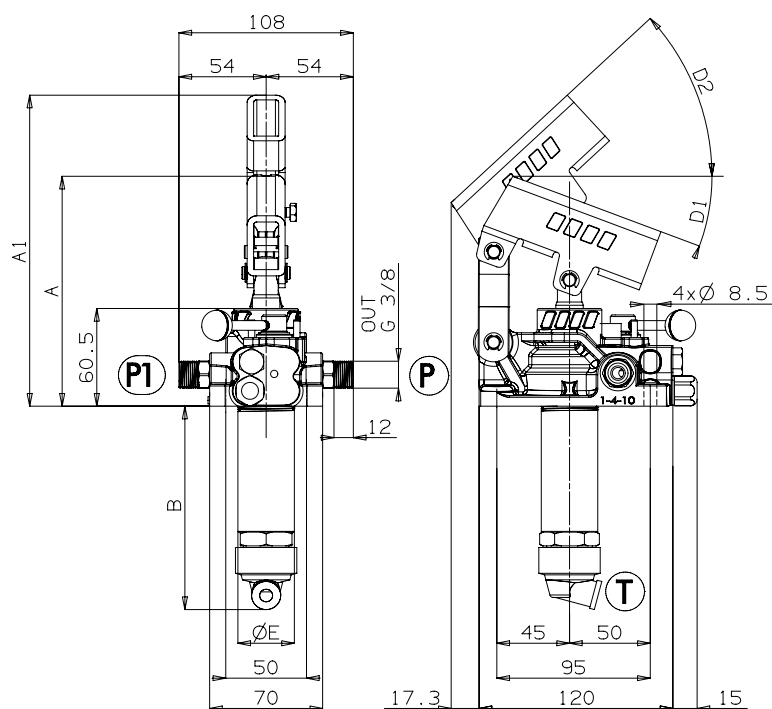
Double acting hand pumps (the pump delivers oil both pushing and pulling the lever) suitable to operate double acting applications. They can be fitted also onto tank and are equipped with tapered lowering valve.

These hand pumps can have 3 different sizes to perform various applications and to achieve smoother loads on the lever. They are available with nodular cast-iron body zinc plating+sealed and nickel-plated spool.

**Codice di ordinazione (senza leva)**  
Order code (without lever)

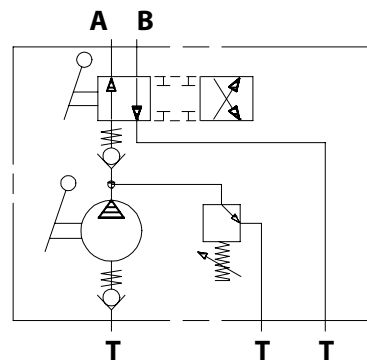
		<b>FULCRO 12</b>	<b>FULCRO 25</b>	<b>FULCRO 45</b>	
<b>Senza serbatoio</b> Without tank		10602100019	10601300019	10601300028	
<b>Con serbatoio</b> With tank	Plastica / Plastic	1	10602000010	10601100011	10601200065
		2	10602000029	10601100020	10601200056
		3	10602000038	10601100039	10601200010
		4	10602000042	10601100043	10601200074
		5	10602000047	10601100048	10601200029
		7	10602000056	10601100057	10601200038
		10	10602000065	10601100066	10601200047

**Ingombro / Dimensions**

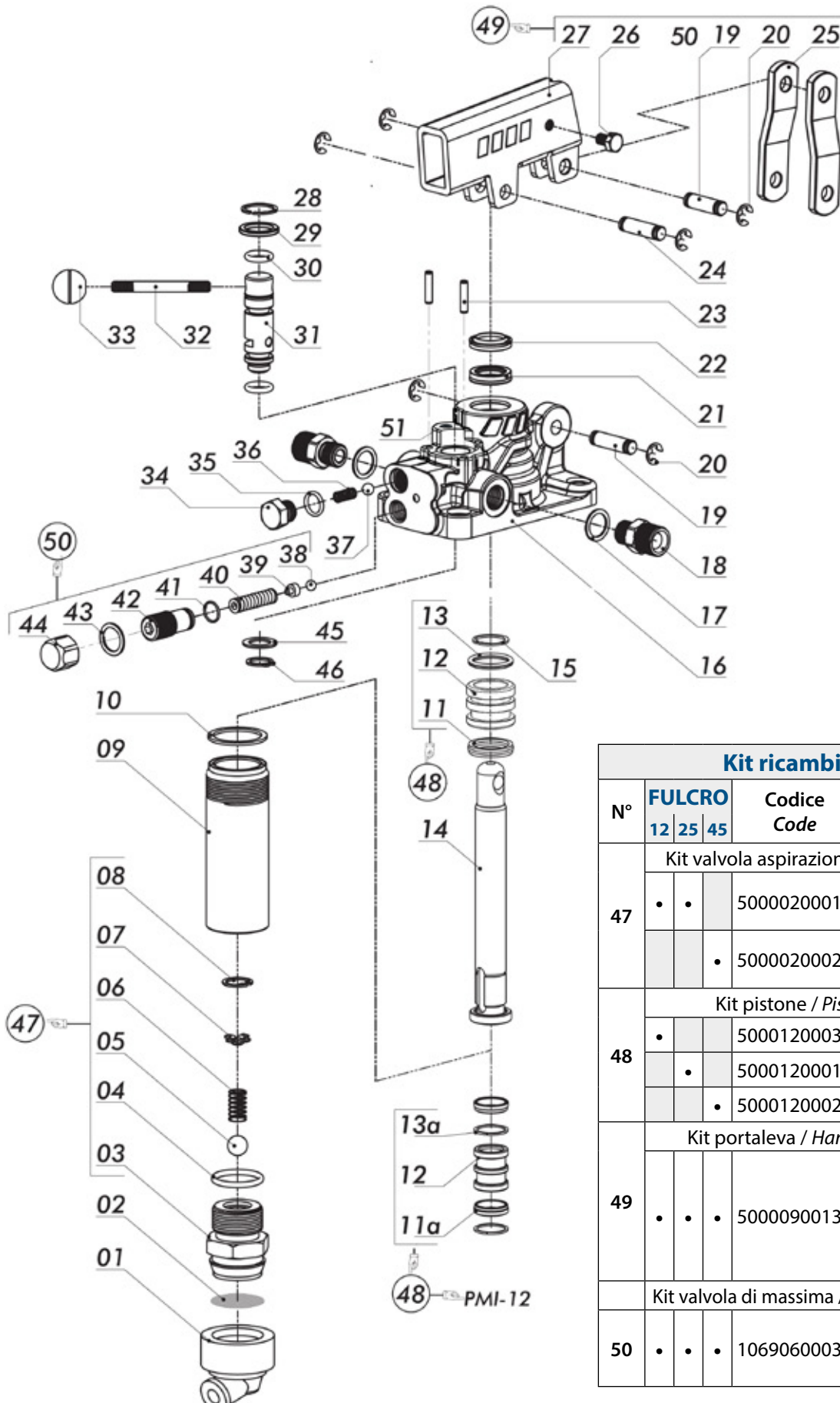


	<b>A</b>	<b>A1</b>	<b>B</b>	<b>D1</b>	<b>D2</b>	<b>E</b>
	mm	mm	mm	°	°	mm
<b>FULCRO 12</b>	143	187	120	18,5	45	35
<b>FULCRO 25</b>	142	193	127	20	45	35
<b>FULCRO 45</b>	141	193	138	20	45	42

**Schema idraulico / Hydraulic layout**



Schema ricambio / Spare parts



Kit ricambi / Kit's			
N°	FULCRO 12 25 45	Codice Code	Gruppo Assembly
Kit valvola aspirazione / Suction valve kit			
47	• •	50000200016	
		• 50000200025	
Kit pistone / Piston assembly			
48	•	50001200032	
		• 50001200014	
		• 50001200023	
Kit portaleva / Hand lever holder kit			
49	• • •	50000900135	
Kit valvola di massima / Relief valve assembly			
50	• • •	10690600037	

N°	FULCRO			Codice Code	Descrizione Description	Q.	
	12	25	45				
1	•	•	•	5060000392	Guarnizione portafiltro	Suction cap	1
2	•	•	•	55000100012	Filtro acciaio rotondo	Steel strainer	1
3	•	•	•	54000500019	Corpo valvola di aspirazione	Suction valve casing	1
				54000500037			
4	•	•	•	50600200201	Guarnizione OR	O-ring	1
				50600300095			
5	•	•	•	51000900116	Sfera tenuta	Ball	1
6	•	•	•	51200500689	Molla valvola di aspirazione	Spring for suction valve	1
7	•	•	•	55000100101	Guidamolla	Spring-guide	1
8	•	•	•	50100100113	Anello elastico	Circlip	1
9	•	•	•	53700200037	Cilindro acciaio	Steel stem	1
				53700200019			
				53700200028			
10	•	•	•	11600901255	Rondella tenuta cilindro	Washer	1
				11600901308			
11a	•	•	•	50600000516	Guarnizione speciale	Special gasket	2
11	•	•	•	50600000258	Guarnizione speciale	Special gasket	1
				50600000267			
12	•	•	•	53200200082	Pistone	Piston	1
				53200200028			
				53200200037			
13a	•	•	•	55000400046	Anello antiestrusore	Locking ring	2
13	•	•	•	50600200158	Guarnizione OR	O-ring	1
				50600200229			
14	•	•	•	53500100069	Stelo	Piston rod	1
				53500100078			
				53500100086			
15	•	•	•	50101100086	Anello elastico	Circlip	1
				50101100111			
				50101100148			
16	•	•	•	51700100503	Corpo pompa a mano	Hand pump housing	1
				51700100521			
				51700100549			
17	•	•	•	11600900158	Rondella utilizzi	Washer	2
18	•	•	•	11600600259	Nipplo utilizzi	Pressure nipple	2
19	•	•	•	52600100095	Spinotto lunghezza 26mm	Gudgeon Pin 26mm	2
20	•	•	•	50101500028	Anello elastico	Circlip	6
				50600001926			
				50600001935			
21	•	•	•	50600001944	Guarnizione a labbro	Lip seal	1
				50600002729			
22	•	•	•	50600002701	Guarnizione raschiapolvere	Wiper seal	1
				50600002738			
23	•	•	•	50100400058	Spina elastica	Spring pins	2
24	•	•	•	52600100086	Spinotto	Gudgeon Pin	1
25	•	•	•	53800100081	Biella	Brackets	2
26	•	•	•	50200200012	Vite blocco leva	Locking lever screw	1
27	•	•	•	53900100212	Portaleva	Lever holder	1
28	•	•	•	50101100102	Anello elastico	Circlip	1
29	•	•	•	50600000963	Guarnizione protezione stelo	Seal	2
30	•	•	•	50600200041	Guarnizione OR	O-ring	1
31	•	•	•	53600100030	Stelo invertitore	Diverter rod	1
32	•	•	•	53900400031	Leva per invertitore	Directional control lever	1
33	•	•	•	50900100073	Pomello rosso	Red knob	1
34	•	•	•	54000300360	Tappo valvola di ritegno	Non-return valve cover	1
35	•	•	•	50601910200	Guarnizione OR	O-ring	1
36	•	•	•	51200501428	Molla valvola di ritegno	Non-return valve spring	1
37	•	•	•	51000900054	Sfera tenuta di ritegno	Non-return ball	2
38	•	•	•	51000900045	Sfera tenuta valvola di massima	Relief valve ball	1
39	•	•	•	54200100073	Pistone guidamolla	Guide-spring pin	1
40	•	•	•	51200500312	Molla valvola di massima	Relief valve spring	1
41	•	•	•	50601910102	Guarnizione OR	O-ring	1
42	•	•	•	50400000458	Grano registro valvola di massima	Setting screw for relief valve	1
43	•	•	•	11600900201	Rondella tenuta valvola di massima	Washer	1
44	•	•	•	54000600116	Tappo chiusura valvola di massima	Relief valve cover	1
45	•	•	•	53000100489	Distanziale	Spacer	1
46	•	•	•	50100200103	Anello elastico	Circlip	1
51	•	•	•	50401000018	Grano conico 1/16" NPTF	Conical plug 1/16" NPTF	1

**Dati tecnici / Technical data**

Tipo pompa Pump type	Taratura standard Standard pressure setting bar	Taratura massima Max. pressure setting bar	Cilindrata Displacement			Peso Weight kg
			Completa / Full cm <sup>3</sup>	Tiro / Pull cm <sup>3</sup>	Spinta / Push cm <sup>3</sup>	
<b>FULCRO 12</b>	160	300	12	6,1	5,9	2,8
<b>FULCRO 25</b>	160	300	25	13,4	11,6	2,9
<b>FULCRO 45</b>	160	270	45	23,7	21,3	3,2

Fluido idraulico Fluid	Minerale o sintetico compatibile con guarnizioni: Mineral or synthetic compatible with the following seals: NBR, FKM, FPM, Nylon				
Viscosità cinematica consigliata Kinematic viscosity suggested	T media ambiente (°C) Average ambient temp. (°C)	< -10	-10÷10	10÷35	> 35
	VG (cSt = mm <sup>2</sup> /s)	22	32	46	68
Temperatura di utilizzo Working temperature		-15° +110°C			

**Kit guarnizioni / Seal kit**

<b>FULCRO 12</b>	<b>FULCRO 25</b>	<b>FULCRO 45</b>
10690000551	10690000604	10690000659



10600000032

 PIA.APP.GRP.PMP. PMS-PMI  
 MOUNTING PLATE FOR TANK PMS-PMI


10600000078

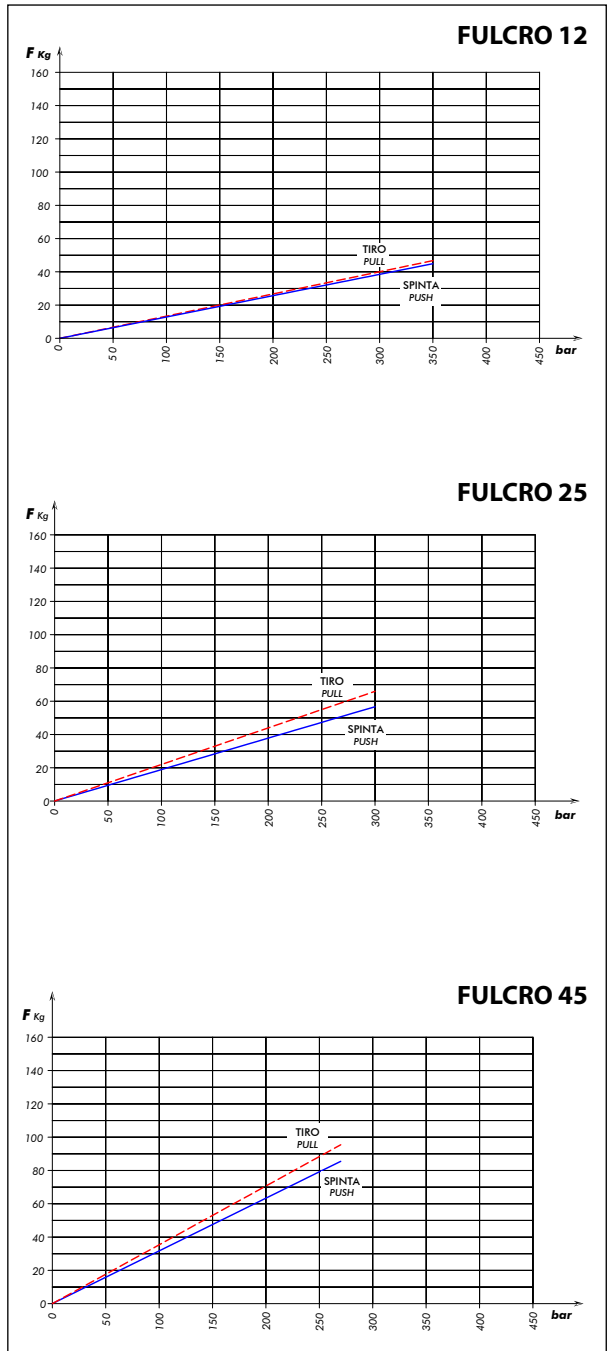
 AST. CON IMP.PMS/PMI L.600 MM 35x15  
 LEVER FOR PMS/PMI L. 600 MM 35x15


10600000247

 MAGGIORAZIONE RITORNO A MOLLA X PMS  
 SPRING RETURN FOR PMS


10696000700

 KIT MONTAGGIO POMPE PMS/PMI  
 MOUNTING KIT FOR PUMPS PMS/PMI

**Sforzo in fase di pompaggio con leva standard**  
 Load while pumping with standard lever

**Collegamenti / Link:**
[Serbatoi / Tanks](#)
[Accessori / Accessories](#)
[Istruzioni di montaggio / Mounting instructions](#)
