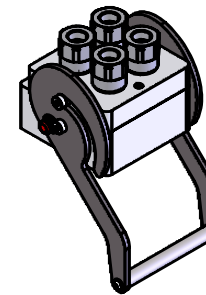
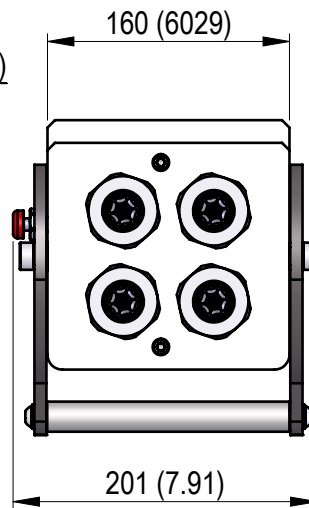
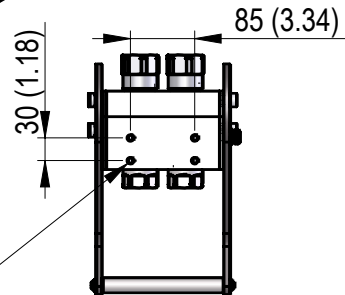
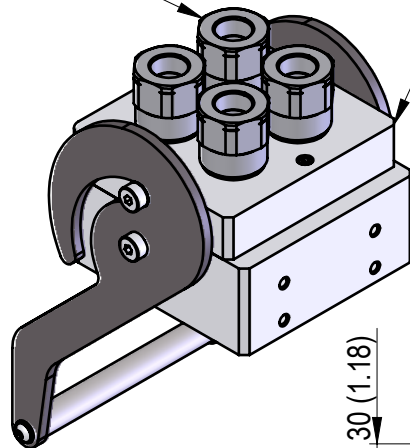


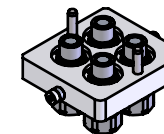
Threads:  
3/4" NPT

Mobile Part  
Weight = 4.6 Kg (10.14 lb)

Fixed Part  
Weight = 9 Kg (19.84 lb)



PLS4.4EDN.2  
Fixed Part  
(Female Couplings)



PLS4.4EDN.3  
Mobile Part (Male Couplings)  
Connectable Under Pressure

WORKING PRESSURE = 35 MPa  
MAX MOULTICOUPLINGS RESISTANCE = 25.000 N



Documento di proprietà esclusiva della:  
**DNP Industriale S.r.l.**

È vietata la riproduzione e la diffusione senza autorizzazione.



SCALA  
1:5  
DIS.  
Fontana  
FORMATO  
A4  
DATA  
30-07-2013  
PESO  
Kg. 13.671

DENOMINAZIONE  
MOULTICOUPLINGS PSL - N°4 (ISO19) 3/4"NPT

CODICE  
**PSL4.4EDN.1**

VAR. MOD.  
**A 0**

VAR. MOD. DESCRIZIONE REALIZZ. DATA CONTR. DATA