

Etukuormaajien konsepti

RMS 202



RV 361/362



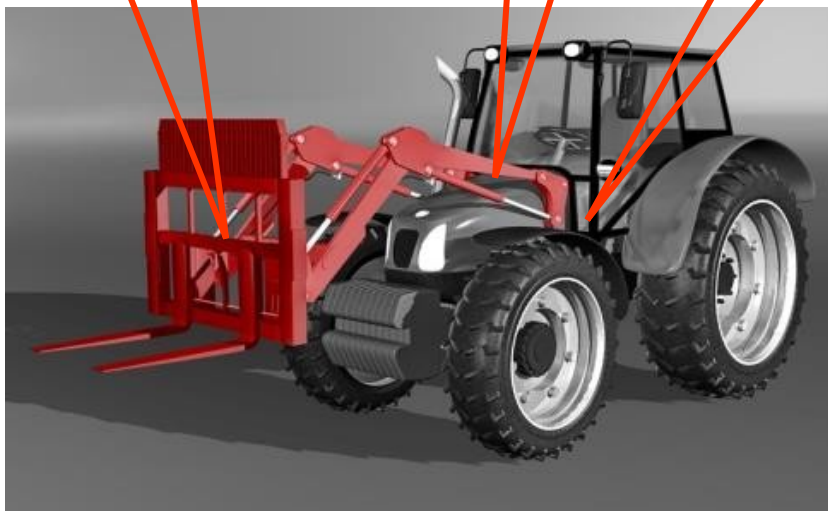
Accumulator



RV 361/362
3rd ja 4th toiminto
Jousituksen hallinta

**Kuorman
vaimennus:**
Paineakku

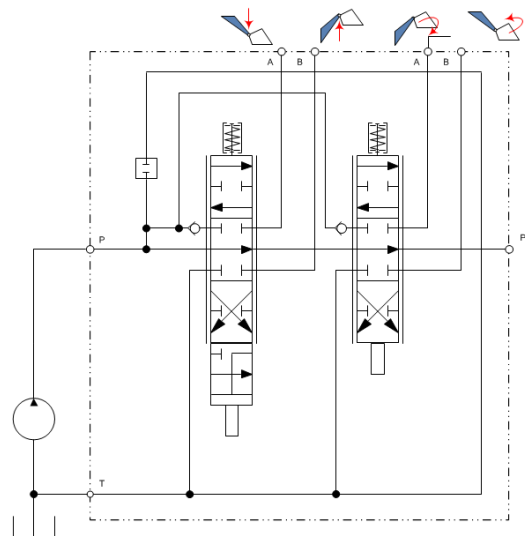
RMS 202
Pääventtiili
Kuormaimen ja
kauhan ohjaus



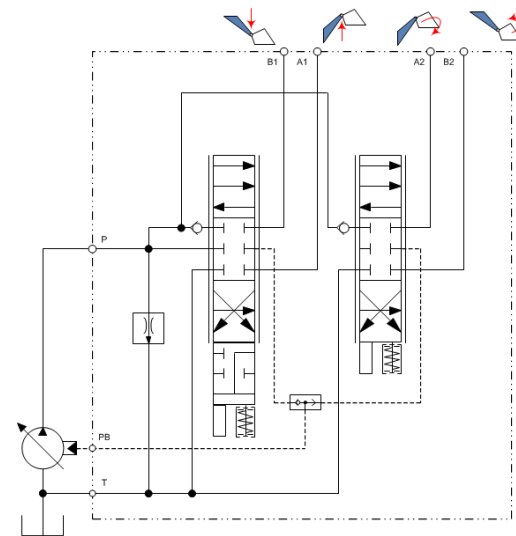
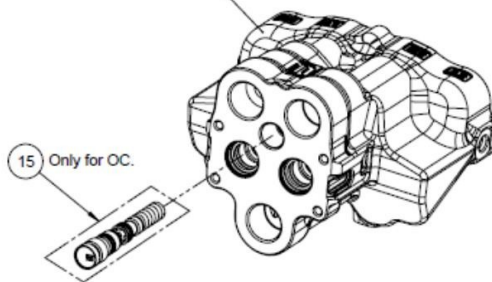
Hydraulikaavio

RMS 202

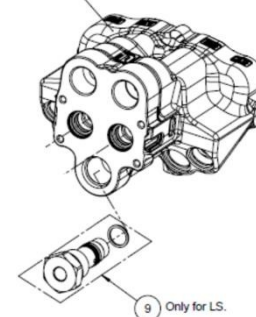
- 100 l/min <math>< 10 \text{ bar } \Delta p</math>
- 4x Työportin venttiilit: valinnainen
- Lämpöshokin estotoiminto
- Vuoto neutraalissa asennossa:
<math>< 5 \text{ cc/min @ } 100 \text{ bar, } 32 \text{ cSt}</math>
- Karan liike $\pm 6 \text{ mm}$ (Kellunta +4mm)
- Avoin ja suljettu kierto.
- Kaapeliohjaus ja sähköhydraulinen ohjaus

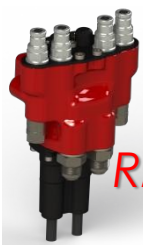


OC - Valve housing with PRV



LS - Valve housing without PRV





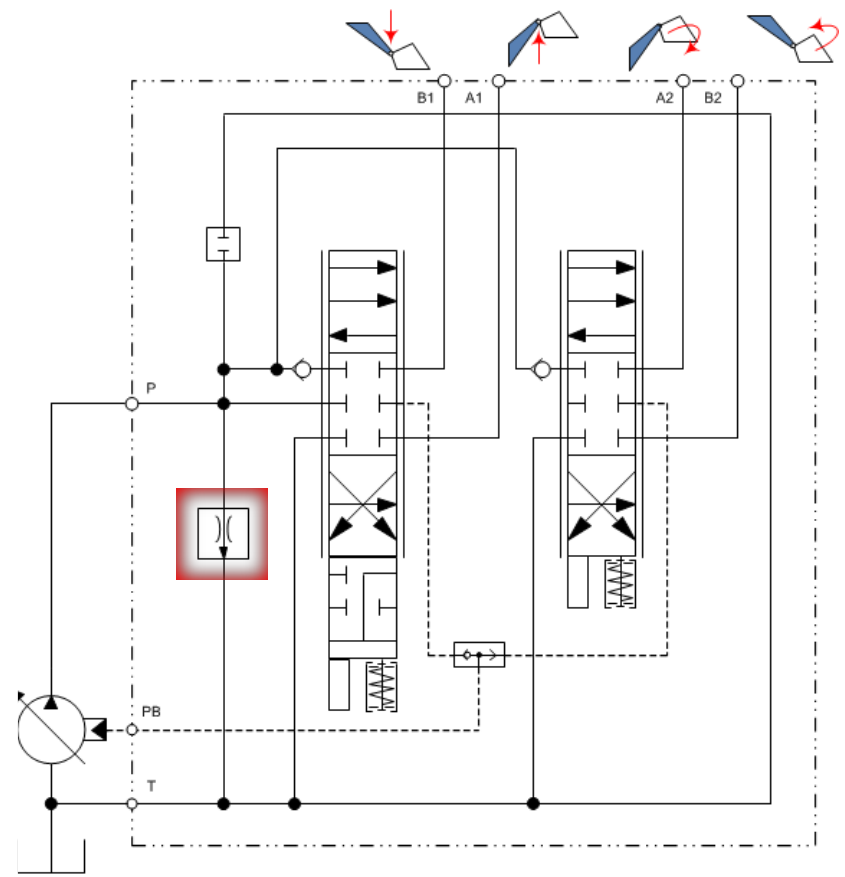
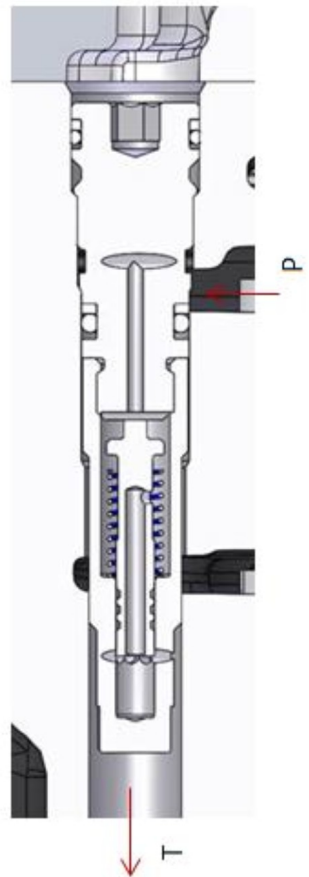
HYDAC

INTERNATIONAL

RMS 202

Anti Thermo Shock -venttiili

Painekompensoitu vältettävä lämpötila laajeneminen kelojen käytössä kylmän aikana. (max 1,5 l/min)



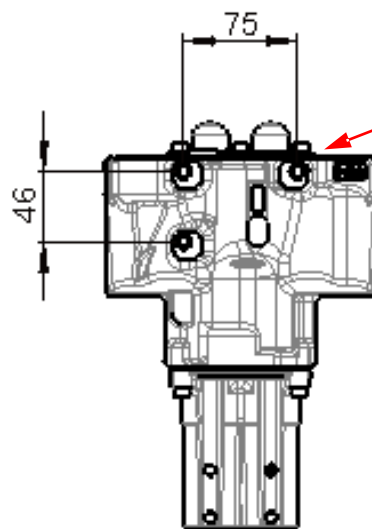
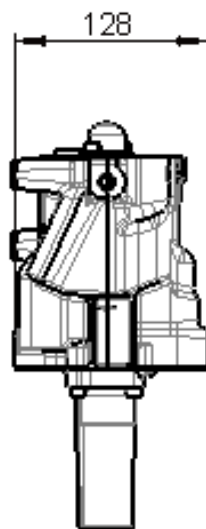
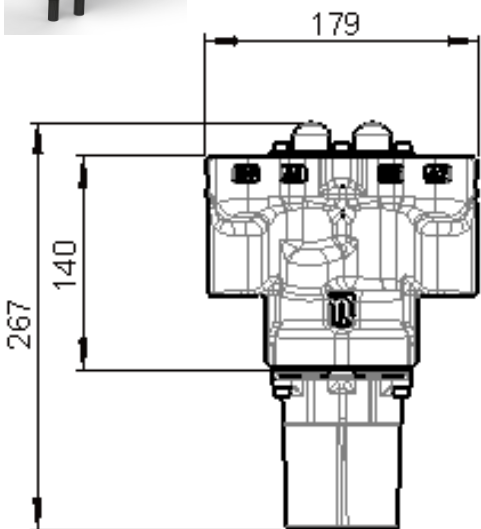


HYDAC

INTERNATIONAL

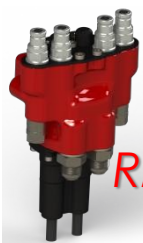
RMS 202

Kiinnitys



M8 x 3

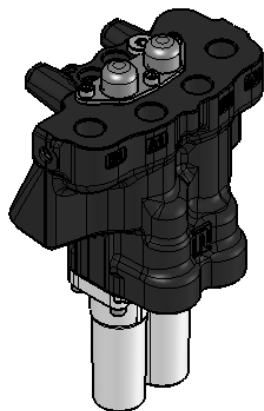
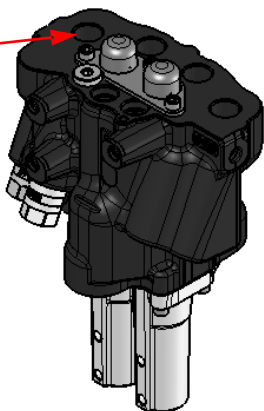




RMS 202

Portit

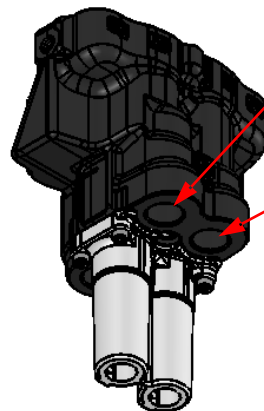
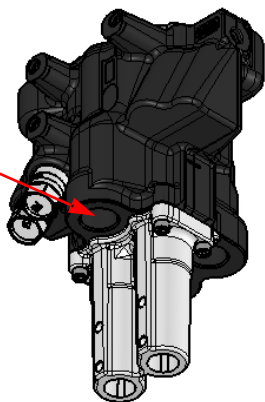
A/B-portit



T-portti

P-portti (OC)
LS-portti (LS)

P-portti (LS)
Pb-portti (OC)



A/B –portit

BSP 1/2"

P-portti

BSP 3/4"

T-portti

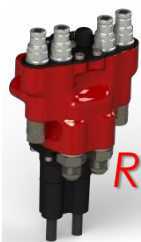
BSP 3/4"

Pb-portti (OC)

BSP 3/4"

LS-portti (LS)

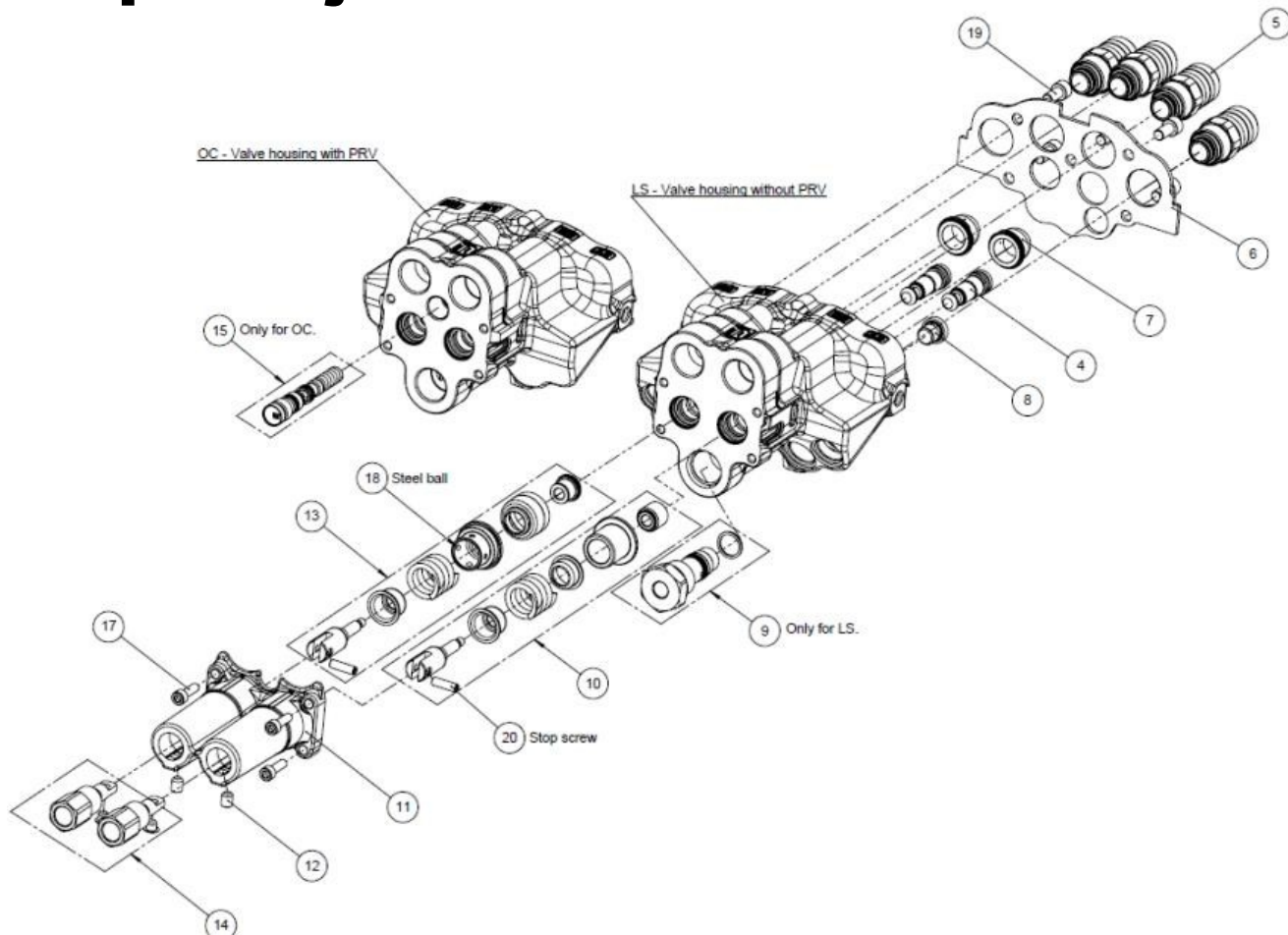
BSP 3/4"

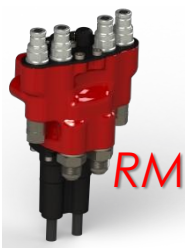
**HYDAC****RMS 202****INTERNATIONAL**

Kaapeliohjaus

Patentoitu jousikuppi Kaapeli liitännälle

Erityinen jousiruuvi-
kaapeliliitäntä mahdollistaa
kaapelin kiinnittämisen
purkamatta
kuppia.





HYDAC

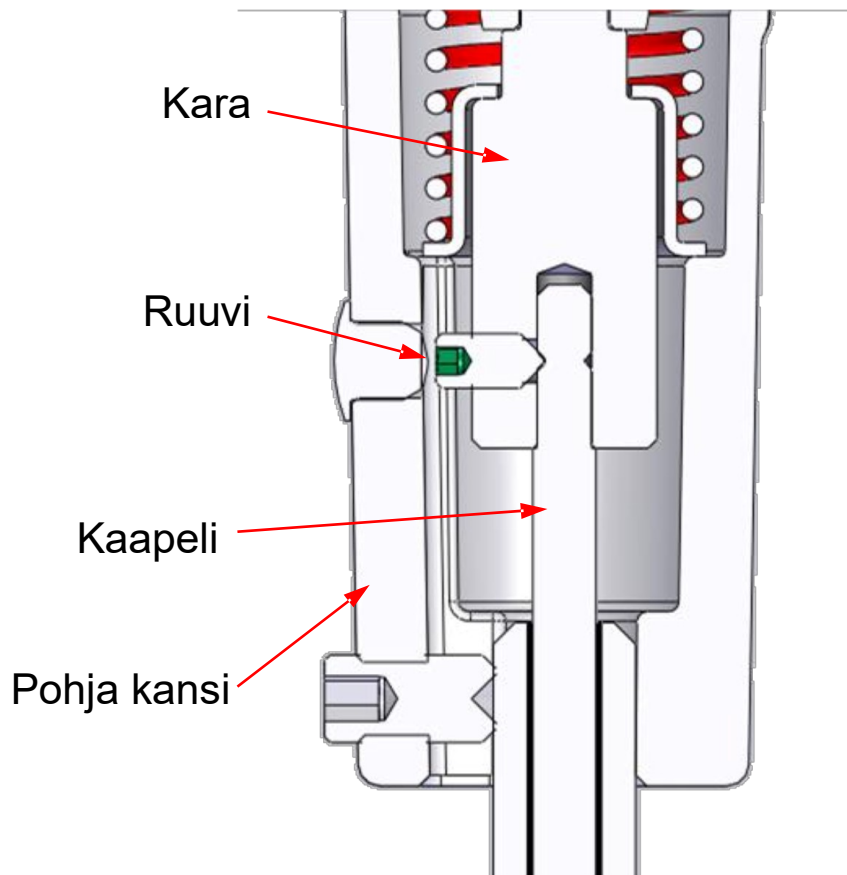
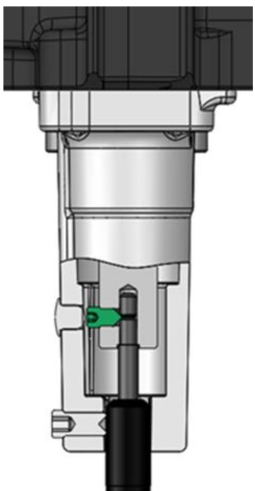
INTERNATIONAL

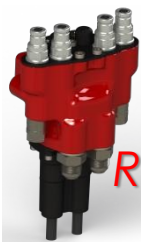
RMS 202

Kaapelin ohjaus

Patetoitu kaapelikiinnitys

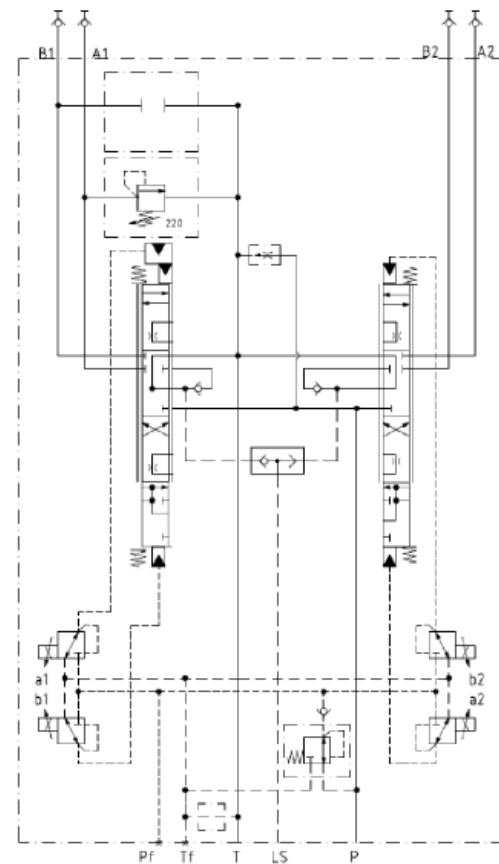
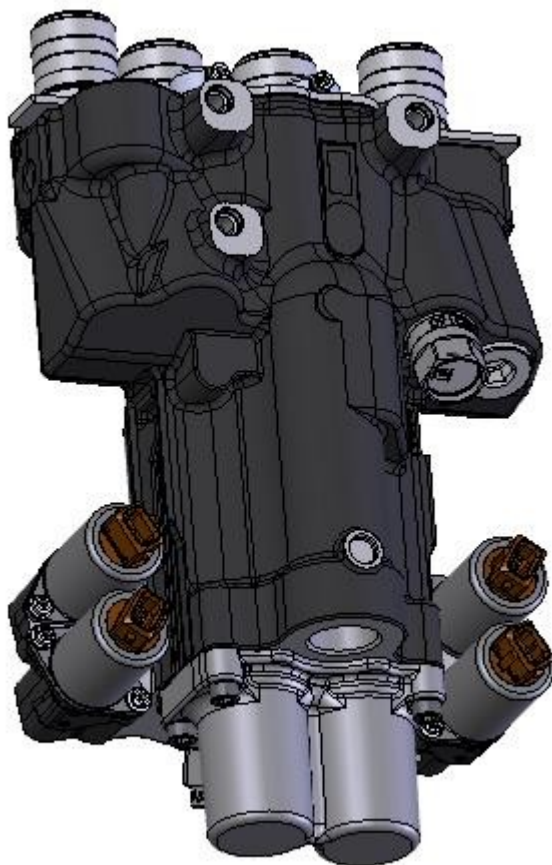
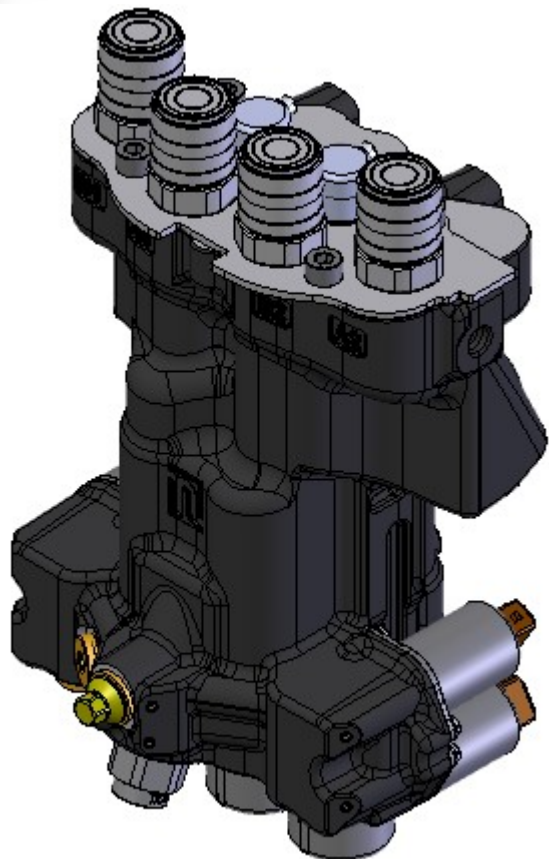
- Pieni määrä tarvittavia osia
- Nopea kasaus
- Yksinkertainen
- 360 ° kaapelin suuntaus
- 2 kiinnitys ruuvia ainoastaan
- Taloudellinen hyöty





RMS 202

Sähköhydraulinen ohjaus



Etukuormaajien konsepti

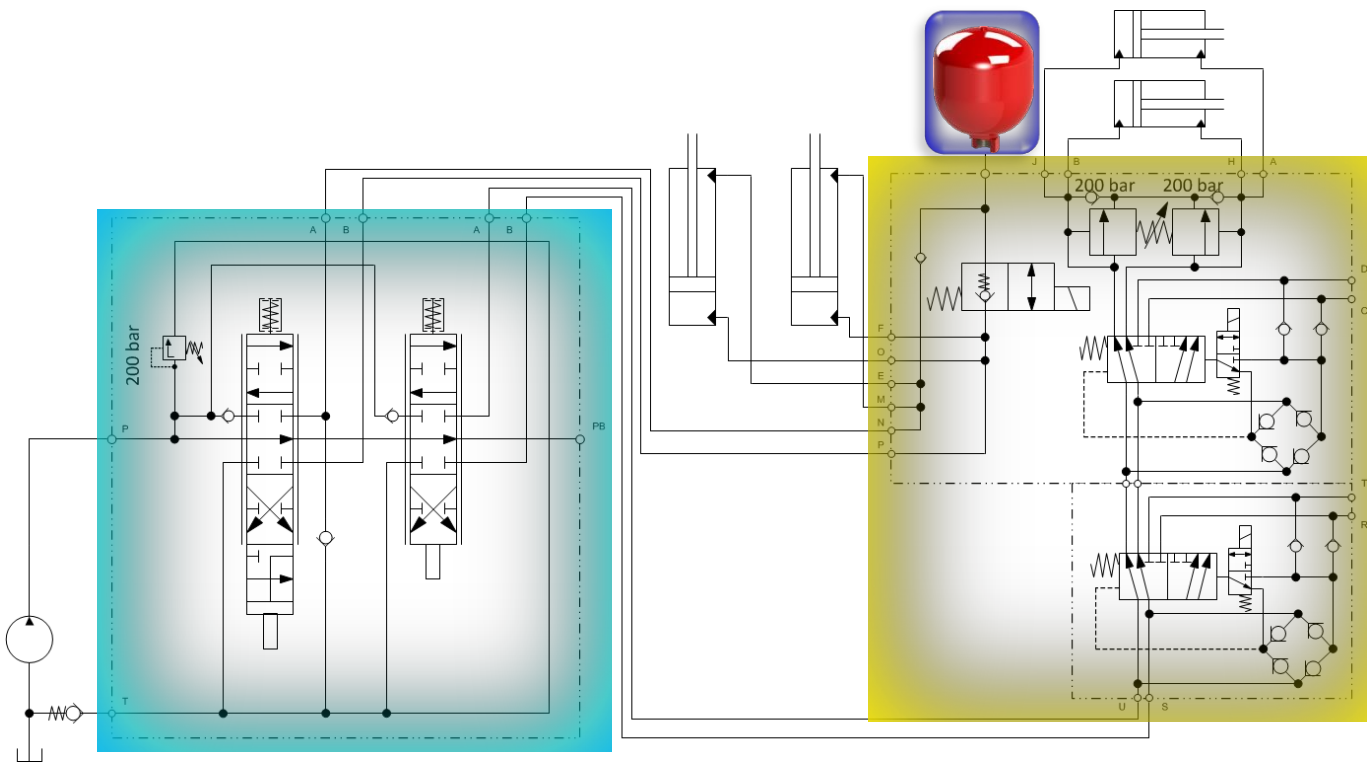
RMS 202



RV 361/362



Accumulator



HYDAC INTERNATIONAL

■ Kiitos huomiostanne!

