

**Caratteristiche generali / General characteristics:**

Portata / Flow	20 l/min
Pressione max in P / Max pressure in P	210 bar
Pressione max in R / Max pressure in R	30 bar
Pressione max in T / Max pressure in T	1 bar
Fluido / Fluid	olio minerale 20-200 cSt
Viscosità / Viscosity	46 cSt @ 40°C
Filtrazione raccomandata / Recommended cleanliness	18/14 ISO4406
Temperatura di lavoro / Temperature ranging	-20/+90 °C
Materiale corpo / Body material	Alluminio / Aluminium
Protezione superficiale / surface protection	-

**Attacchi / Ports connection**

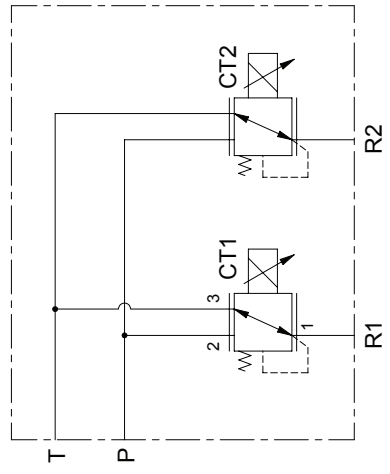
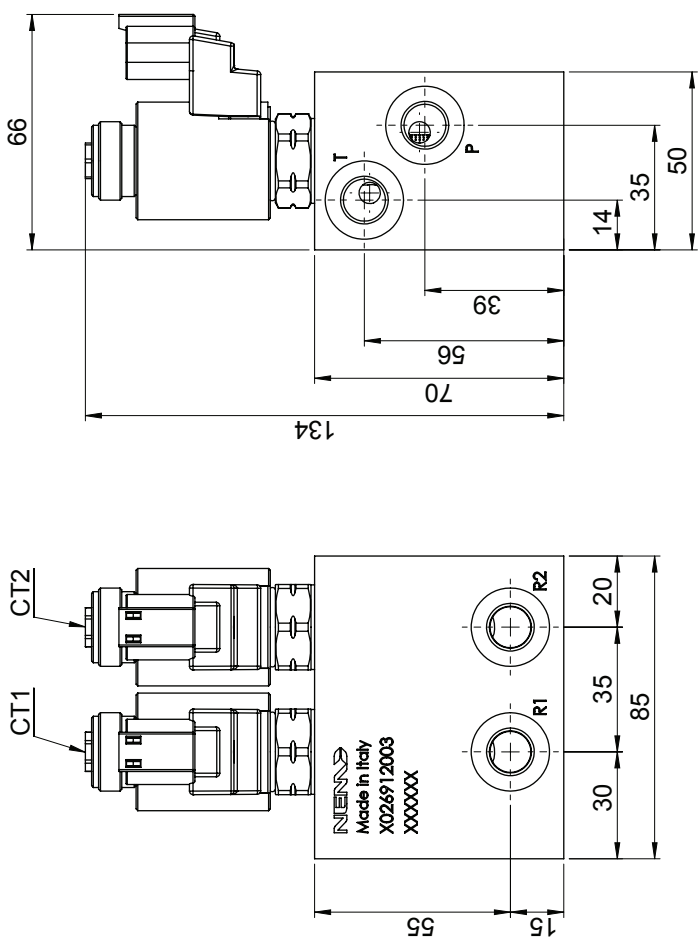
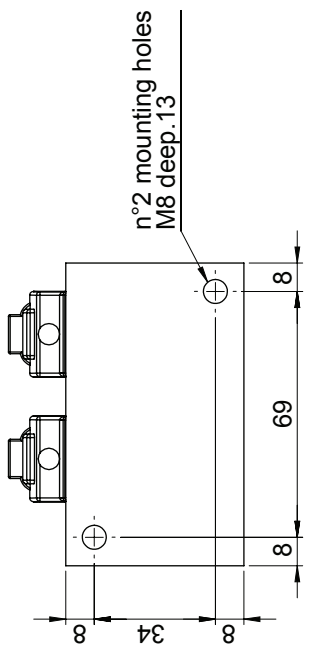
P-T-R1-R2	G1/4
-----------	------

**Valvole / Valves**

Codice NEM / NEM code	0172210010
Coppia / Torque	24 Nm (±7%)
Bobina / Coil	094101000
PWM	120 Hz

**Caratteristiche bobine / Coil's characteristics:**

Codice NEM / NEM code	094101000
Connettore / Connectore	DEUTSCH DT4
Classe di isolamento filo / Wire insulation class	H (>185°C)
Classe di isolamento bobina / Coil insulation class	F
Intermittenza relativa / Relative intermittance	ED 100%
Grado di protezione / Protection index	IP 65
Tensione nominale / Nominal voltage	12 Vdc
Resistenza nominale / Nominal resistance	7 Ω (±7%) @ 20°C
Potenza a 20°C / Power at 20°C	21 W



Scostamenti limite per dimensioni:  
 CLASSE:m UNI EN 22768-1  
 Scostamenti limite Tolleranza:  
 CLASSE:k UNI EN 22768-2  
 Scostamenti limite per dimensioni ingegneristiche:  
 CLASSE:C18 UNI ISO 8062

OGGETTO: BLOCCO SPECIALE

Sigla	Foglio	
	INGOMBRO	
Gruppo	Prototipo/Sost. il cod.	
	RS10153601	
Disegn.	CODICE	
RF	A3	
Approv.	Data	
RF	08/03/2012	
	Data	
	08/03/2012	
	Scala	
	1:1.5	
	Mod.	
	X026912003	
	0	