

**Caratteristiche generali / General characteristics:**

Portata / Flow	20 l/min
Pressione max in P / Max pressure in P	210 bar
Pressione max in R / Max pressure in R	30 bar
Pressione max in T / Max pressure in T	1 bar
Fluido / Fluid	olio minerale 20-200 cSt
Viscosità / Viscosity	46 cSt @ 40°C
Filtrazione raccomandata / Recommended cleanliness	18/14 ISO4406
Temperatura di lavoro / Temperature ranging	-20/+90 °C
Materiale corpo / Body material	Alluminio / Aluminium
Protezione superficiale / surface protection	-

**Attacchi / Ports connection**

P-T-R1-R2-R3-R4	G1/4
-----------------	------

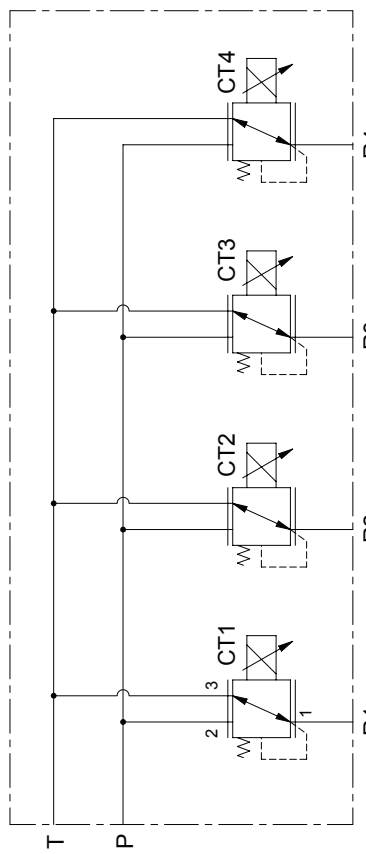
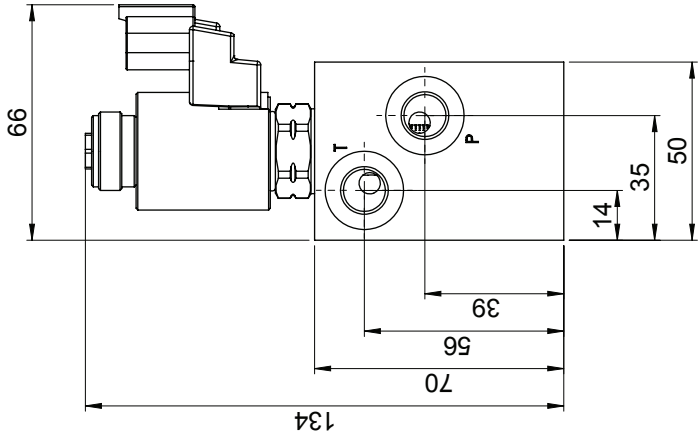
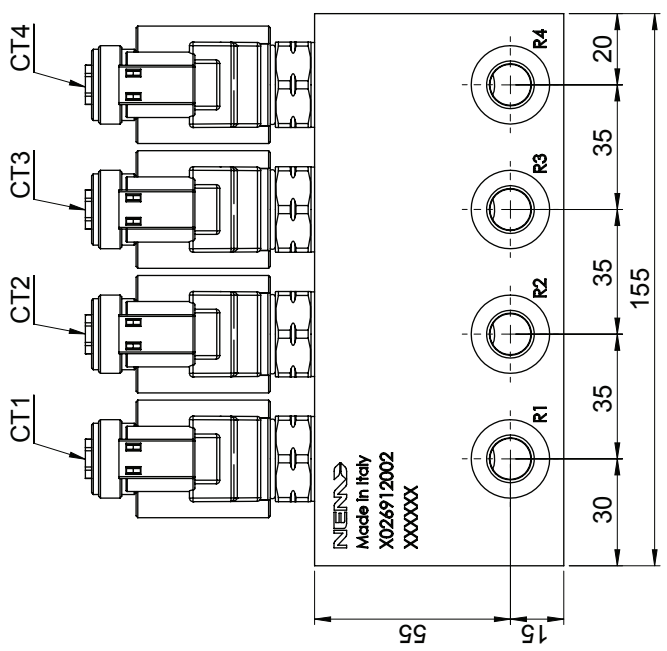
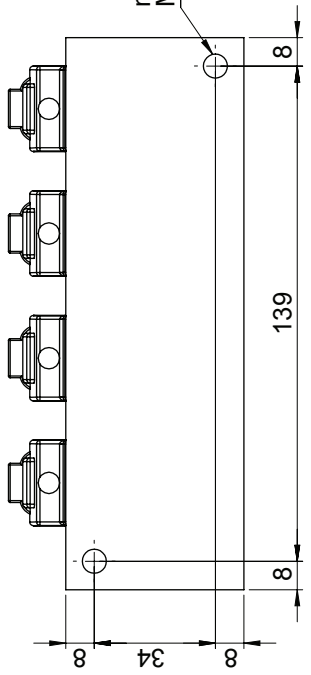
**Valvole / Valves**

CT1	Codice NEM / NEM code	0172210010
CT2	Coppia / Torque	24 Nm (±7%)
CT3	Bobina / Coil	094101000
CT4	PWM	120 Hz

**Caratteristiche bobine / Coil's characteristics:**

Codice NEM / NEM code	094101000
Connettore / Connector	DEUTSCH DT4
Classe di isolamento filo / Wire insulation class	H (>185°C)
Classe di isolamento bobina / Coil insulation class	F
Intermittenza relativa / Relative intermittance	ED 100%
Grado di protezione / Protection index	IP 65
Tensione nominale / Nominal voltage	12 Vdc
Resistenza nominale / Nominal resistance	7 Ω (±7%) @ 20°C
Potenza a 20°C / Power at 20°C	21 W

n°2 mounting holes  
M8 deep.13



Scostamenti limite per dimensioni:  
 CLASSE:m UNI EN 22768-1  
 Scostamenti limite Tolleranza:  
 CLASSE:k UNI EN 22768-2  
 Scostamenti limite per dimensioni finestrini getti:  
 CLASSE:c18 UNI ISO 8062

OGGETTO: BLOCCO SPECIALE

Gruppo	Prototipo/Sost. il cod.	RS10153600
Disegn. RF	Data	08/03/2012
Approv. RF	Data	08/03/2012
Scala	1:1.5	
CODICE		X026912002
Mod.		0

Foglio  
INGOMBRO

Sigla