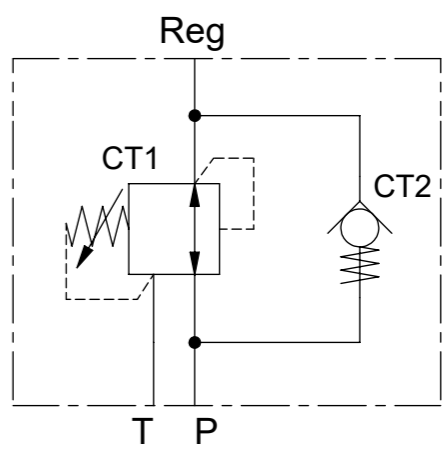


Caratteristiche generali / General characteristics:	
Portata / Flow rate	30 L/min
Pressione max / Max pressure	350 bar
Fluido / Fluid	Olio minerale / Mineral oil
Campo di Viscosità / Viscosity range	15÷250 cSt
Filtrazione raccomandata / Recommended cleanliness	19/17/14 ISO4406 : 1999
Temperatura di lavoro del fluido / Fluid temperature range	-25/+90 °C
Materiale corpo / Body material	Acciaio / Steel
Protezione superficiale / Surface protection	Fe/Zn7 IV UNI ISO 2081
Guarnizioni / Seals	NBR & PTFE
Peso / Weight	1,8 Kg

Attacchi / Ports connection	
P - Reg - T	G1/4"

Valvole / Valves		
CT1 0123.2	Campo di taratura / Pressure range	20 ÷ 105 bar
	Pressione di taratura / Pressure setting @ 70 cc/min	50 ± 1,5 bar
	Incremento pressione / Pressure increase	7 bar/giro - bar/turn
	Pressione max in 1 / Max pressure in 1	105 bar
	Pressione max in 2 / Max pressure in 2	350 bar
	Pressione max in 3 / Max pressure in 3	20 bar
CT2 0702.1	Coppia / Torque	50 N·m (±7%)
	Pressione di apertura / Cracking pressure	0,35 bar
	Coppia di serraggio cartuccia / Cartridge tightening torque	40 N·m (±7%)



	OGGETTO: VALVOLA RIDUTTRICE DI PRESSIONE DIRETTA CON RITORNO LIBERO	
	Sigla	Foglio
Scostamenti limite per dim.lineari: CLASSE:m UNI EN 22768-1 Scostamenti limite Toll.Forma: CLASSE:K UNI EN 22768-2 Scostamenti limite per dim.lineari getti CLASSE:CT8 UNI ISO 8062	Gruppo	Prototipo/Sost. il cod. RS21022
	Diseg: C. Ramolini	Data 18/03/2022
Approv.	Data	CODICE RS22018600
		
		A3
		Mod. 0

Documento riservato a termini di Legge con divieto di riproduzione o di renderlo comunque noto a terzi senza esplicita autorizzazione